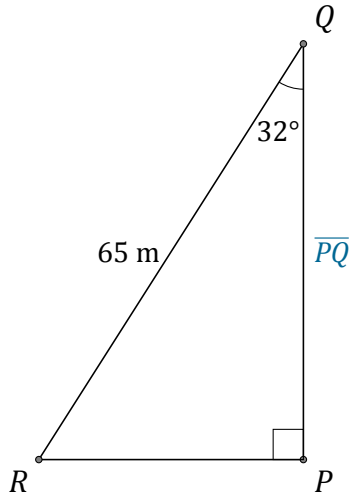


Función Coseno (C)

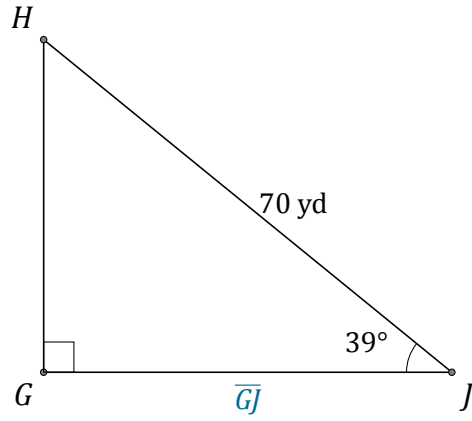
Nombre: _____

Fecha: _____

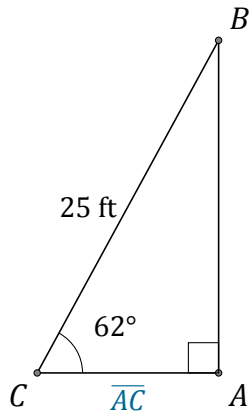
Calcule los valores de los lados usando la función coseno: $\cos(\alpha) = \frac{C.A.}{H}$



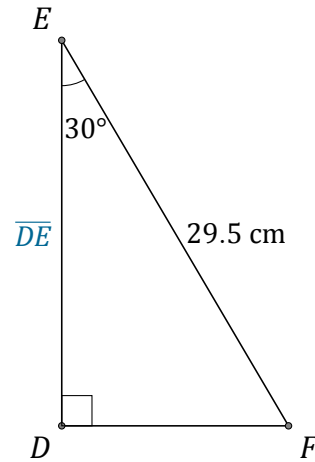
$\overline{PQ} =$ _____



$\overline{GJ} =$ _____



$\overline{AC} =$ _____



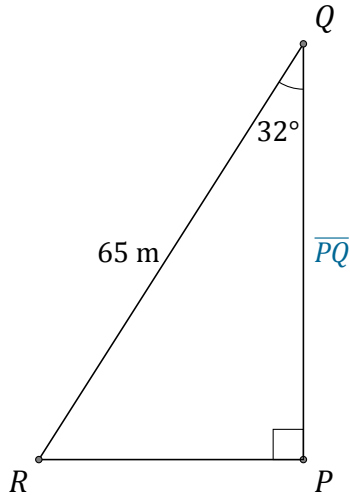
$\overline{DE} =$ _____

Función Coseno (C) Respuestas

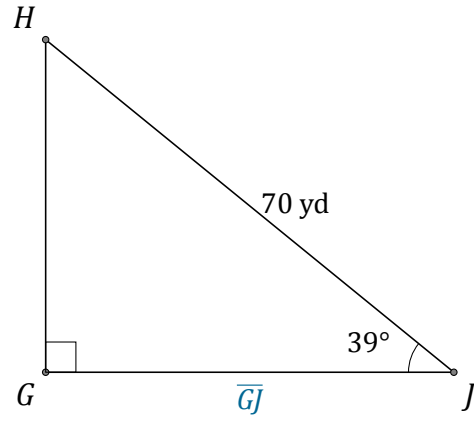
Nombre: _____

Fecha: _____

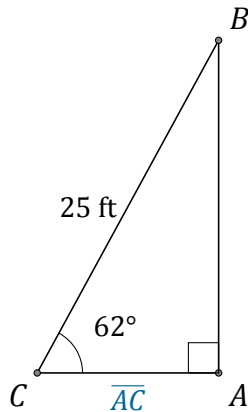
Calcule los valores de los lados usando la función coseno: $\cos(\alpha) = \frac{C.A.}{H}$



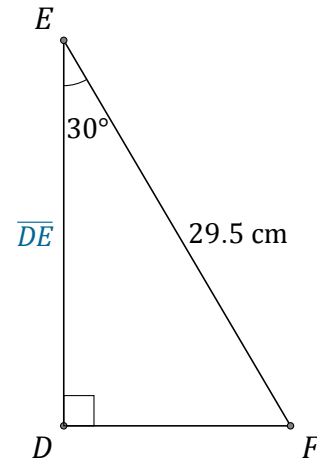
$$\overline{PQ} = \underline{55.1 \text{ m}}$$



$$\overline{GJ} = \underline{54.4 \text{ yd}}$$



$$\overline{AC} = \underline{11.7 \text{ ft}}$$



$$\overline{DE} = \underline{25.5 \text{ cm}}$$