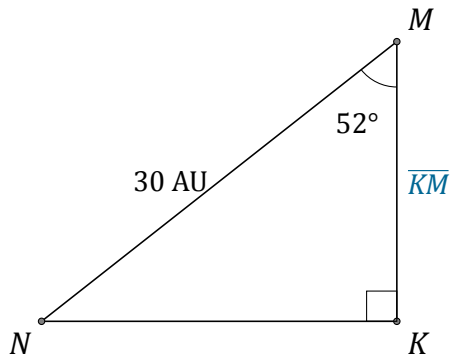


Función Coseno (F)

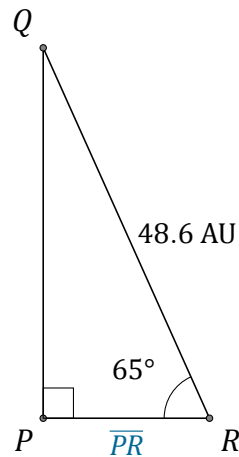
Nombre: _____

Fecha: _____

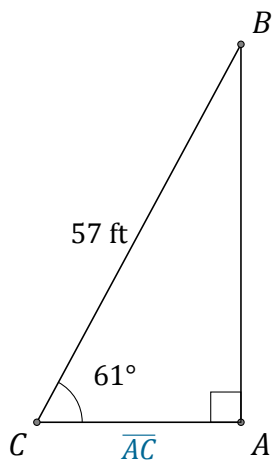
Calcule los valores de los lados usando la función coseno: $\cos(\alpha) = \frac{C.A.}{H}$



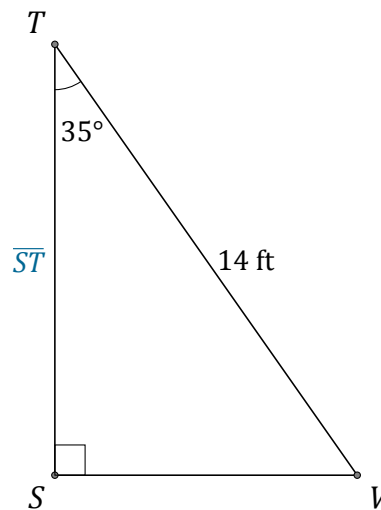
$\overline{KM} =$ _____



$\overline{PR} =$ _____



$\overline{AC} =$ _____



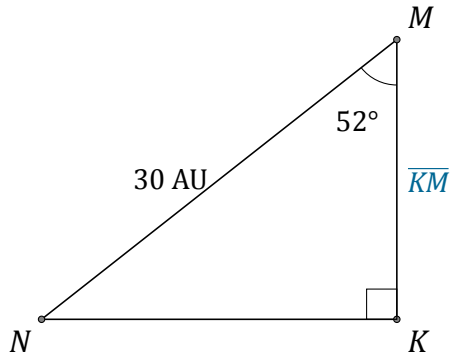
$\overline{ST} =$ _____

Función Coseno (F) Respuestas

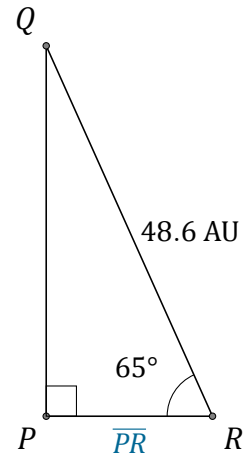
Nombre: _____

Fecha: _____

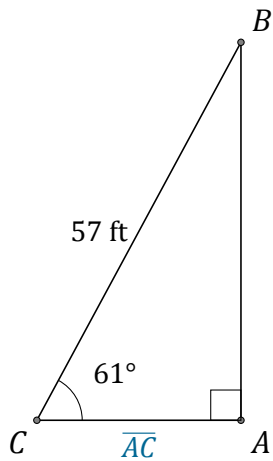
Calcule los valores de los lados usando la función coseno: $\cos(\alpha) = \frac{C.A.}{H}$



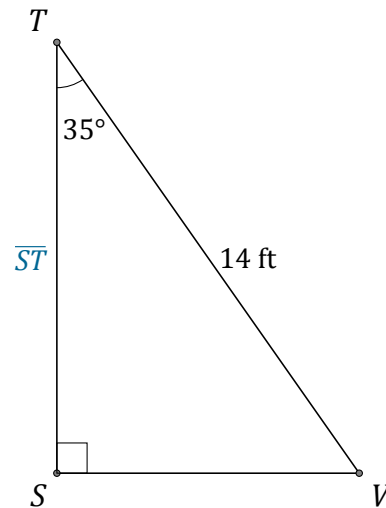
$$\overline{KM} = \underline{18.5 \text{ AU}}$$



$$\overline{PR} = \underline{20.5 \text{ AU}}$$



$$\overline{AC} = \underline{27.6 \text{ ft}}$$



$$\overline{ST} = \underline{11.5 \text{ ft}}$$