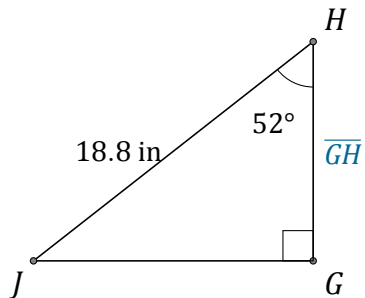


# Función Coseno (G)

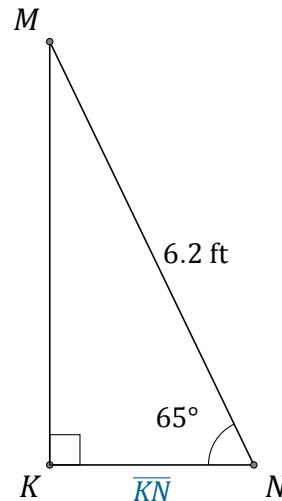
Nombre: \_\_\_\_\_

Fecha: \_\_\_\_\_

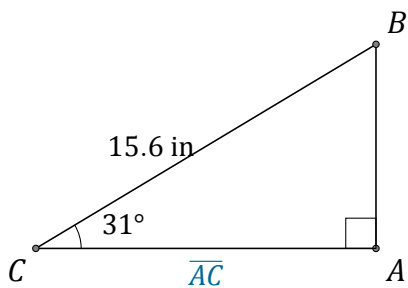
Calcule los valores de los lados usando la función coseno:  $\cos(\alpha) = \frac{C.A.}{H}$



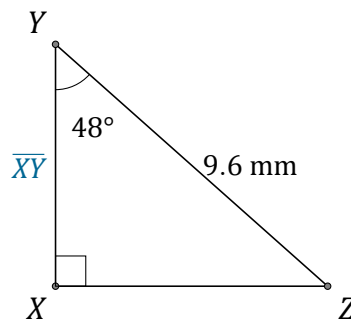
$$\overline{GH} = \underline{\hspace{2cm}}$$



$$\overline{KN} = \underline{\hspace{2cm}}$$



$$\overline{AC} = \underline{\hspace{2cm}}$$



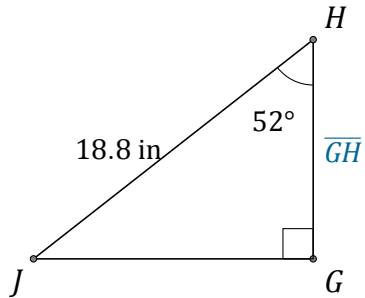
$$\overline{XY} = \underline{\hspace{2cm}}$$

# Función Coseno (G) Respuestas

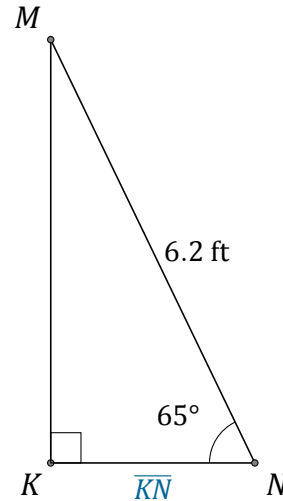
Nombre: \_\_\_\_\_

Fecha: \_\_\_\_\_

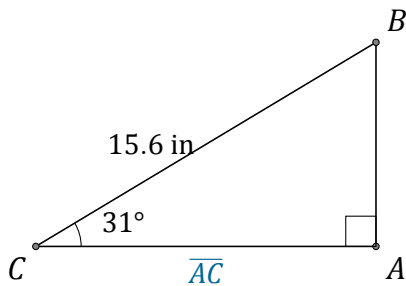
Calcule los valores de los lados usando la función coseno:  $\cos(\alpha) = \frac{C.A.}{H}$



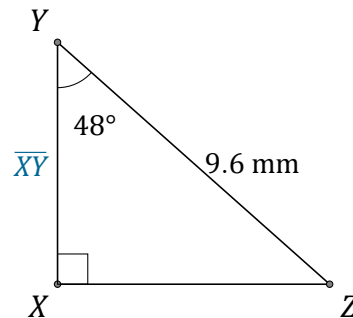
$$\overline{GH} = \underline{11.6 \text{ in}}$$



$$\overline{KN} = \underline{2.6 \text{ ft}}$$



$$\overline{AC} = \underline{13.4 \text{ in}}$$



$$\overline{XY} = \underline{6.4 \text{ mm}}$$