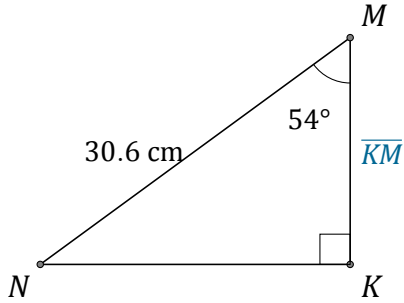


Función Coseno (H)

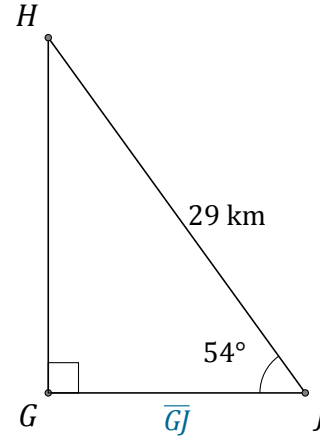
Nombre: _____

Fecha: _____

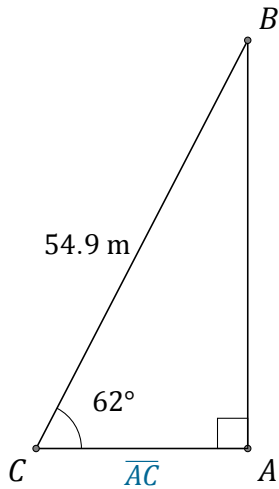
Calcule los valores de los lados usando la función coseno: $\cos(\alpha) = \frac{C.A.}{H}$



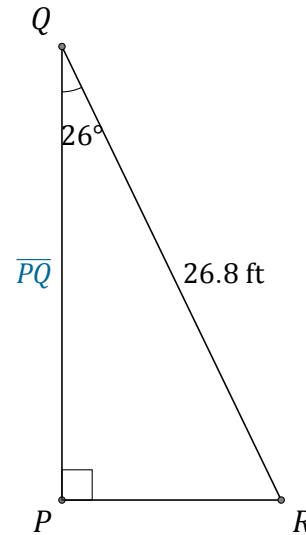
$\overline{KM} =$ _____



$\overline{GJ} =$ _____



$\overline{AC} =$ _____



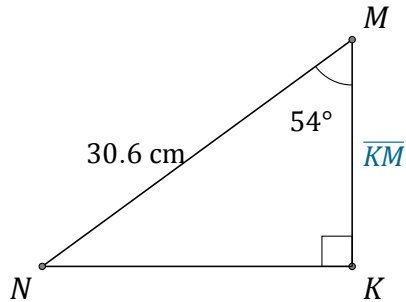
$\overline{PQ} =$ _____

Función Coseno (H) Respuestas

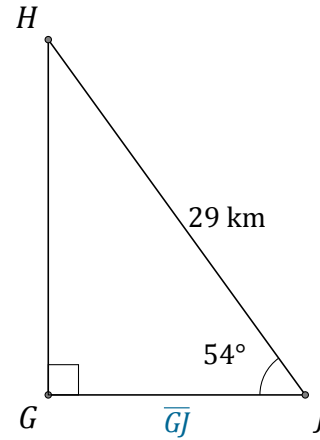
Nombre: _____

Fecha: _____

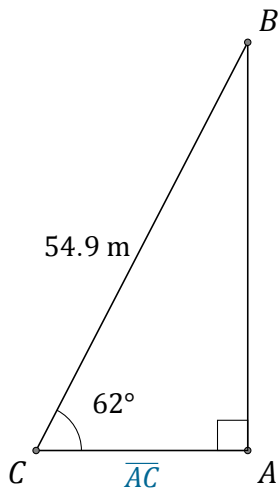
Calcule los valores de los lados usando la función coseno: $\cos(\alpha) = \frac{C.A.}{H}$



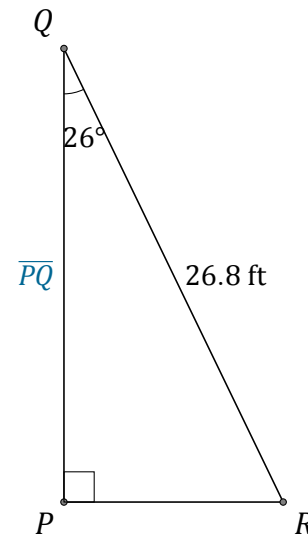
$$\overline{KM} = \underline{18 \text{ cm}}$$



$$\overline{GJ} = \underline{17 \text{ km}}$$



$$\overline{AC} = \underline{25.8 \text{ m}}$$



$$\overline{PQ} = \underline{24.1 \text{ ft}}$$