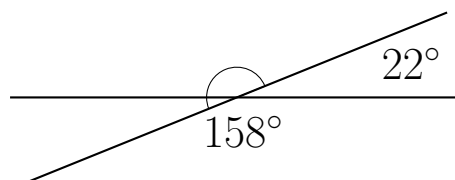
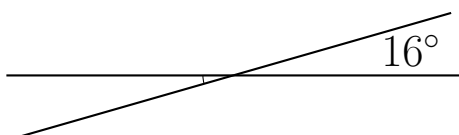
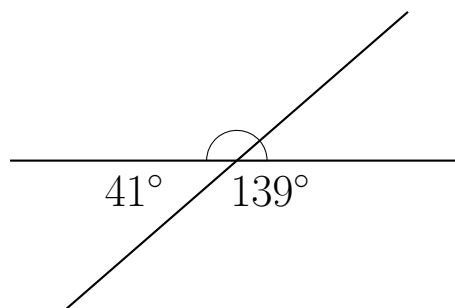
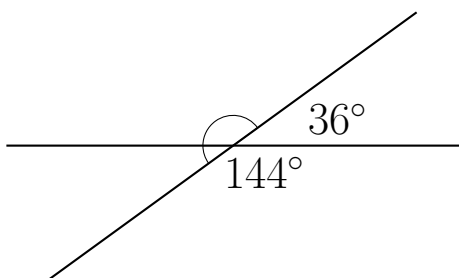
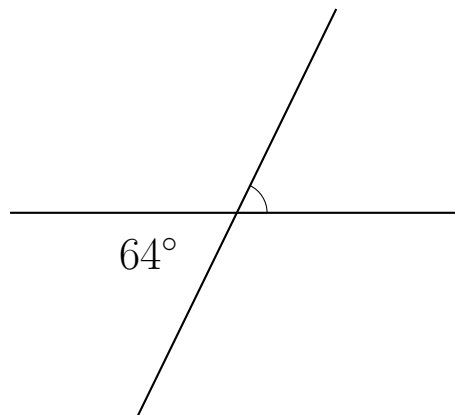
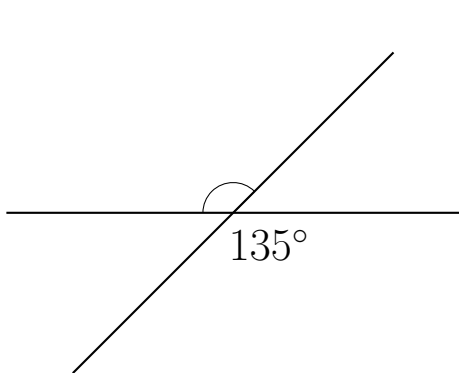


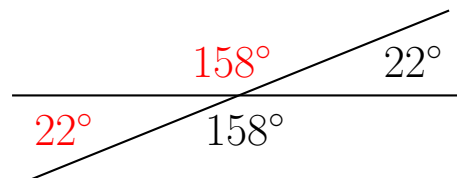
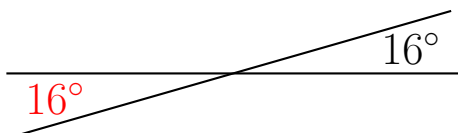
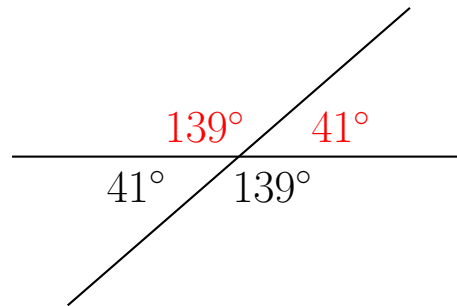
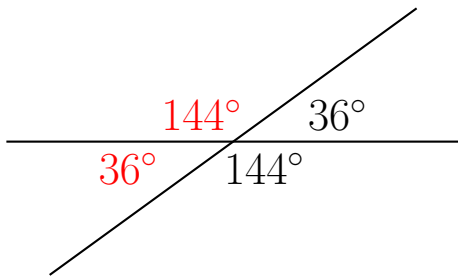
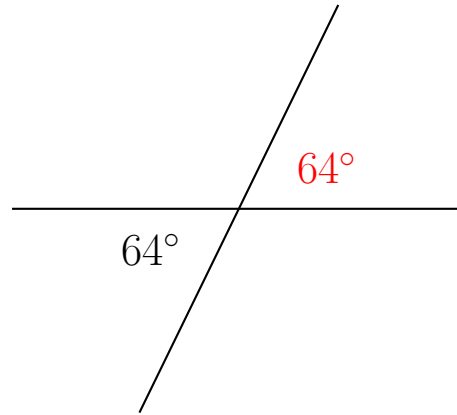
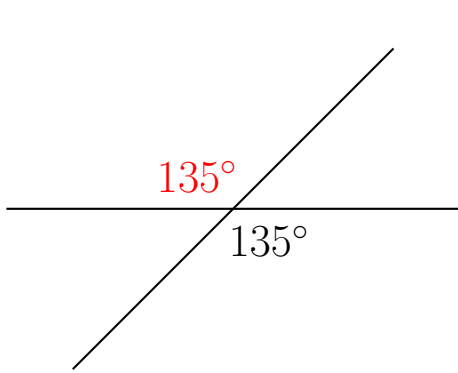
Problemas de Hallar Ángulos (A)

Complete los ángulos que faltan.



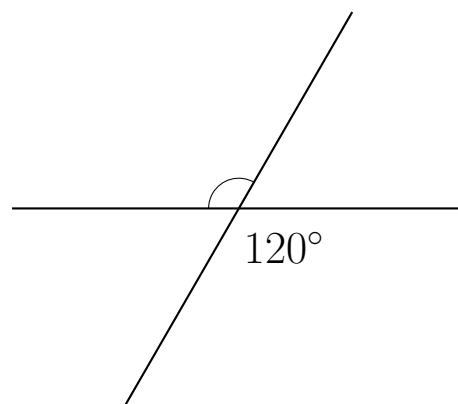
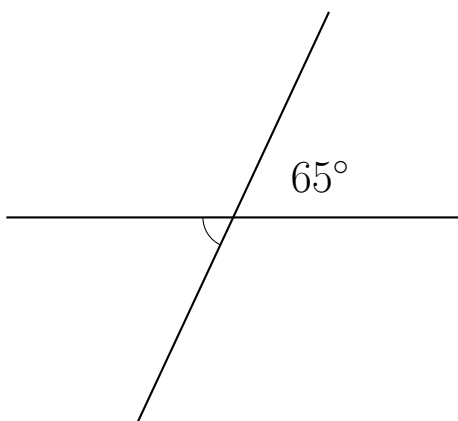
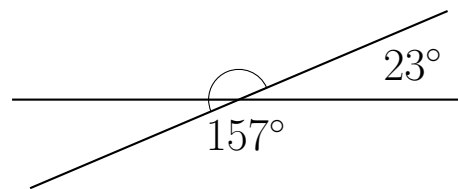
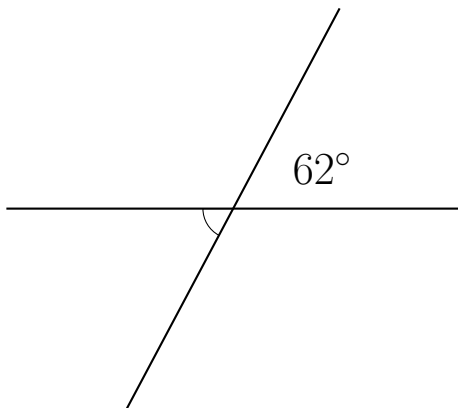
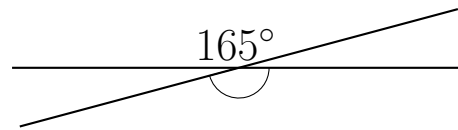
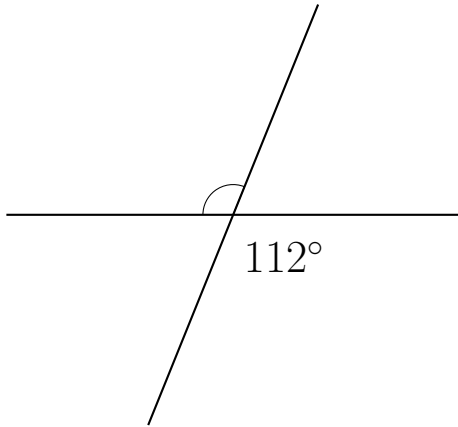
Problemas de Hallar Ángulos (A) Respuestas

Complete los ángulos que faltan.



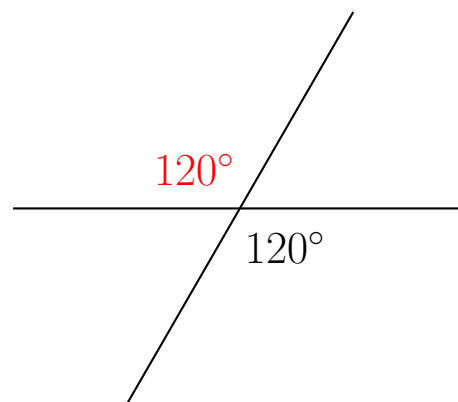
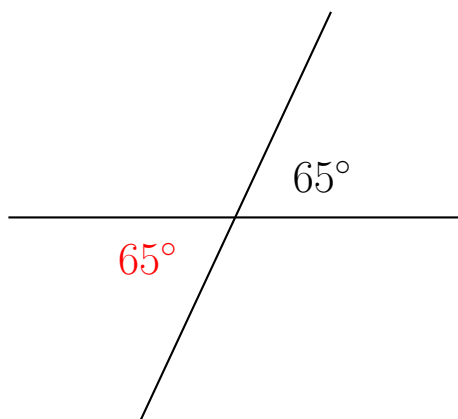
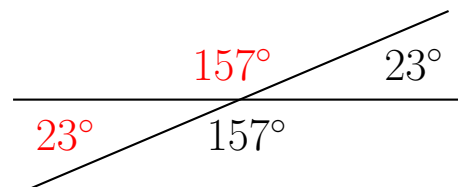
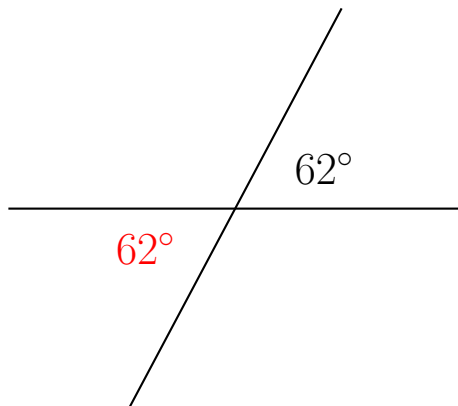
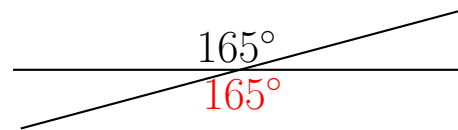
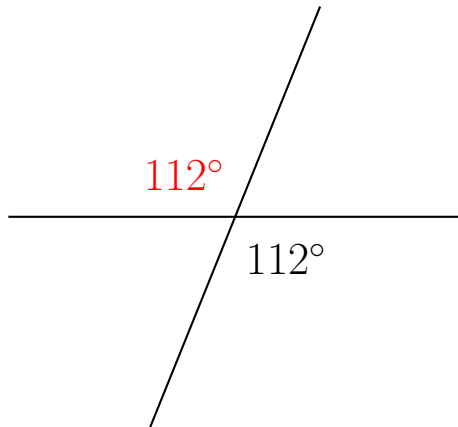
Problemas de Hallar Ángulos (B)

Complete los ángulos que faltan.



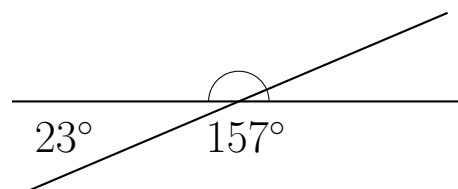
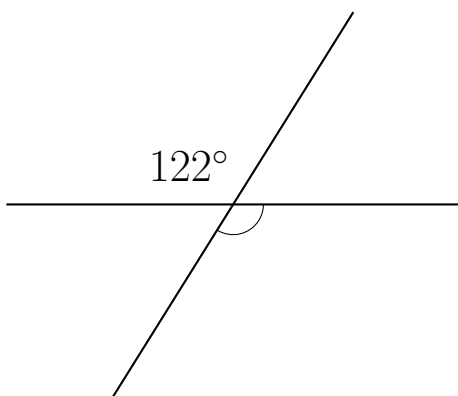
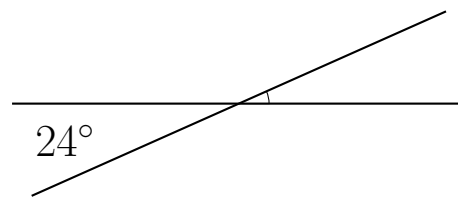
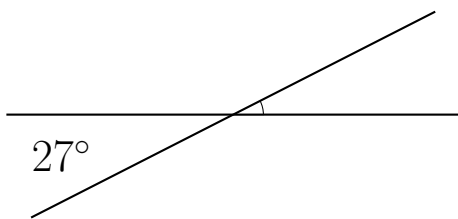
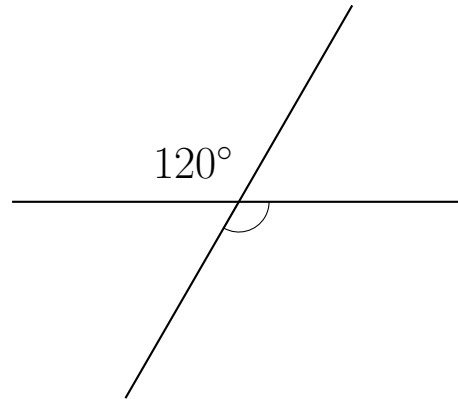
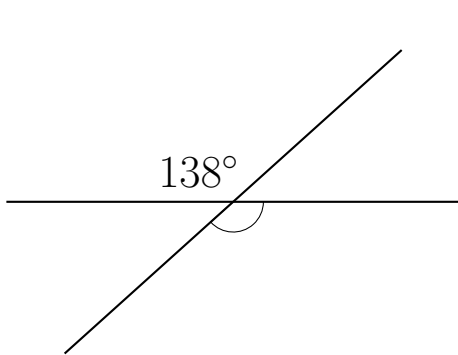
Problemas de Hallar Ángulos (B) Respuestas

Complete los ángulos que faltan.



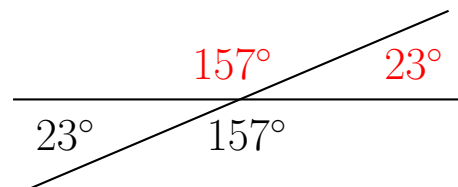
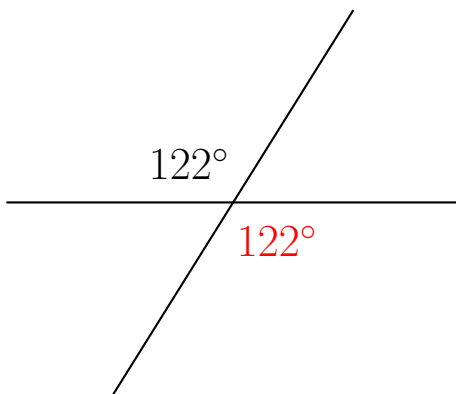
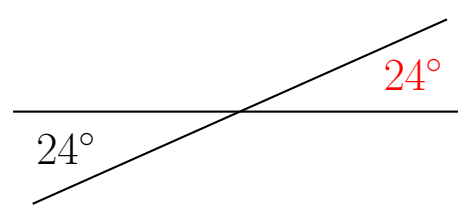
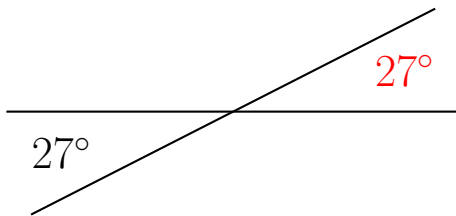
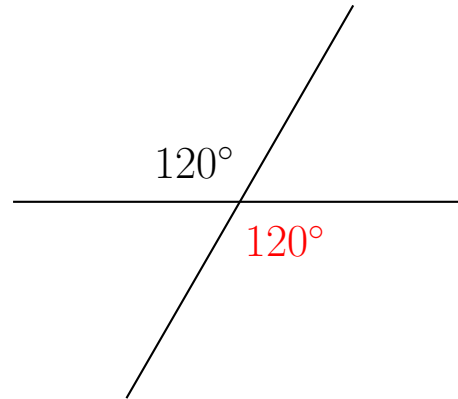
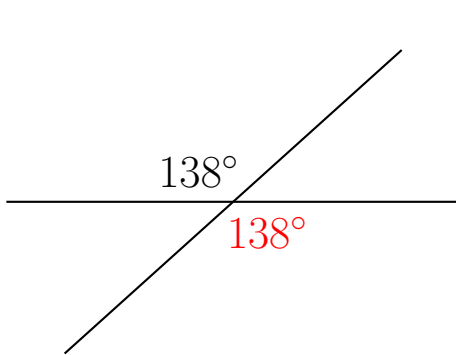
Problemas de Hallar Ángulos (C)

Complete los ángulos que faltan.



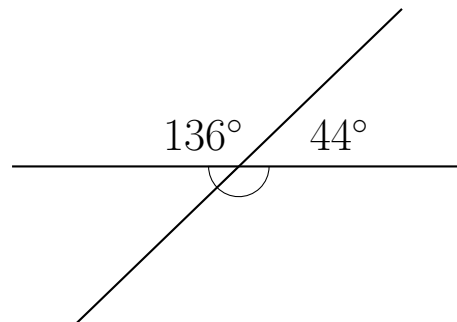
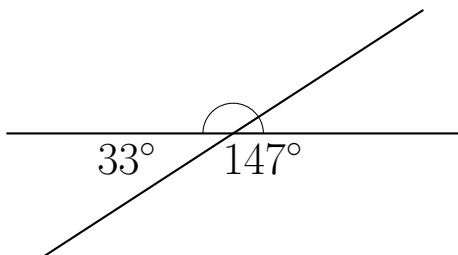
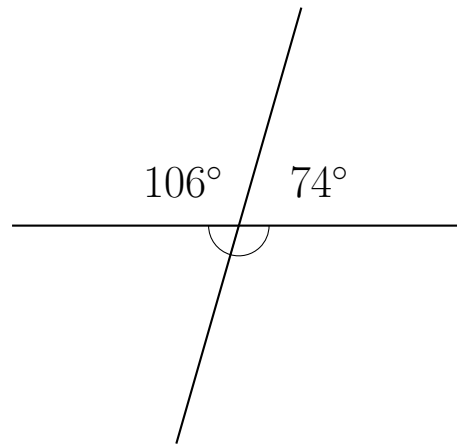
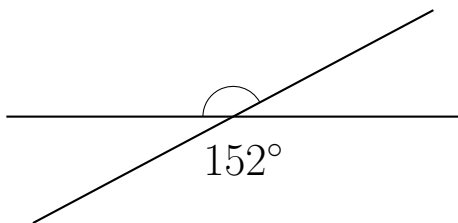
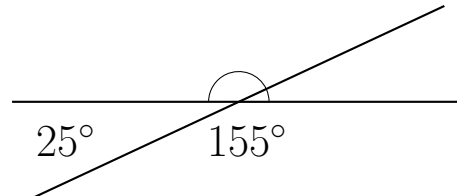
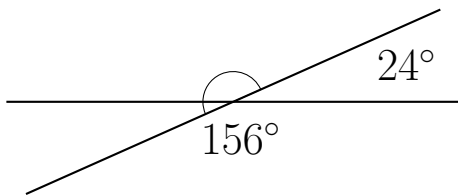
Problemas de Hallar Ángulos (C) Respuestas

Complete los ángulos que faltan.



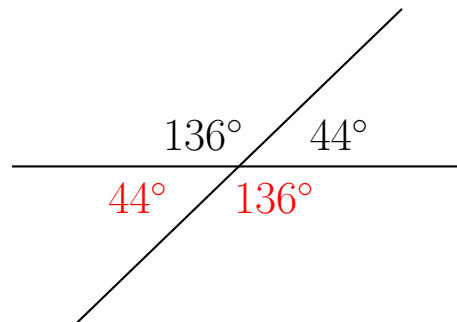
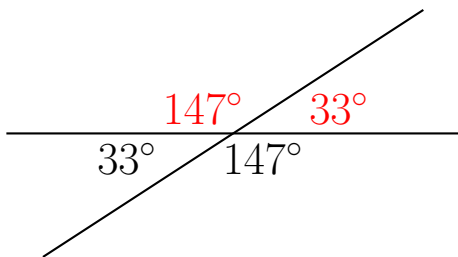
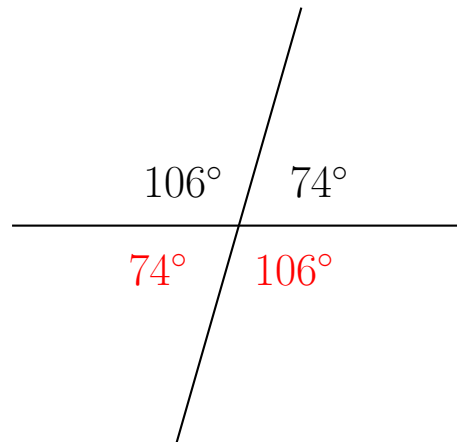
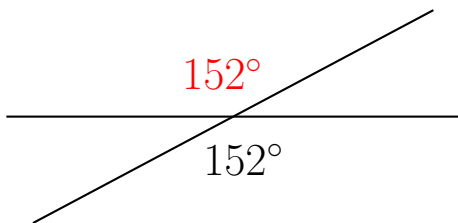
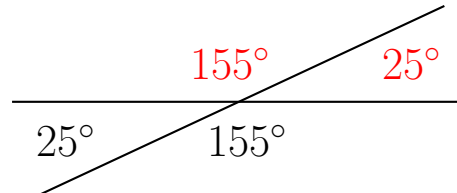
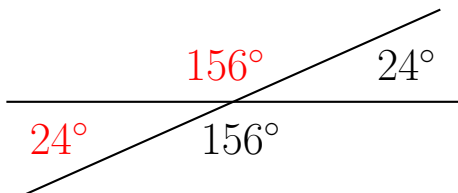
Problemas de Hallar Ángulos (D)

Complete los ángulos que faltan.



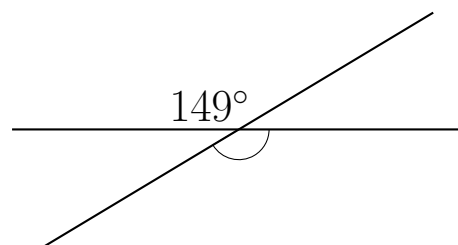
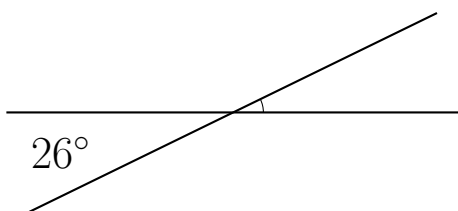
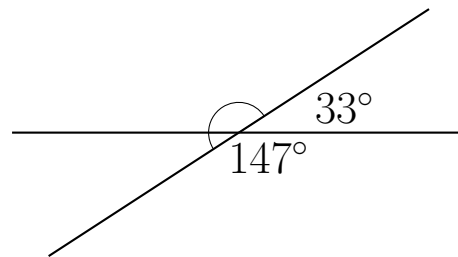
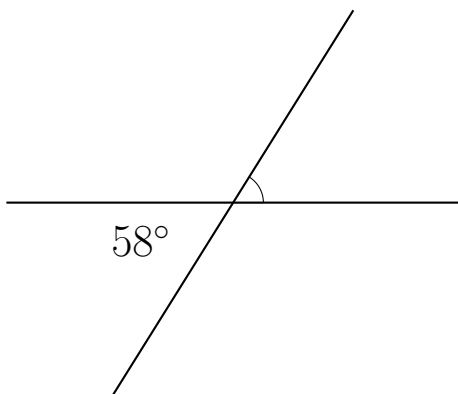
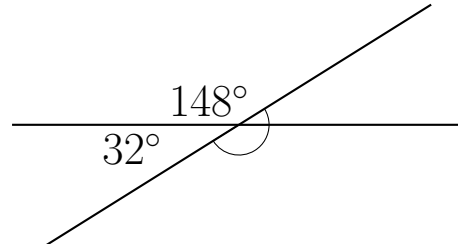
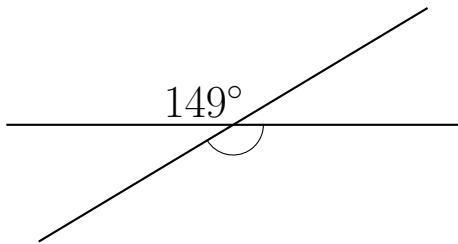
Problemas de Hallar Ángulos (D) Respuestas

Complete los ángulos que faltan.



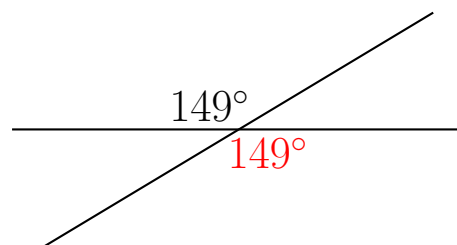
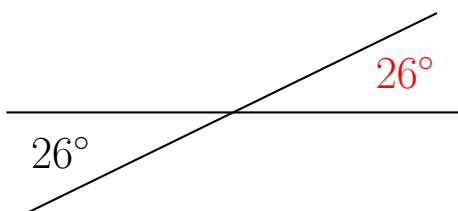
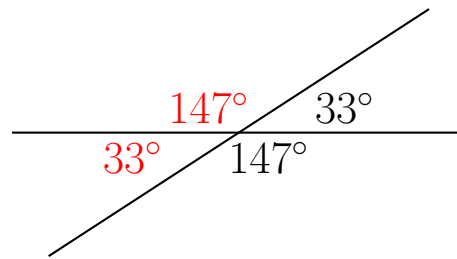
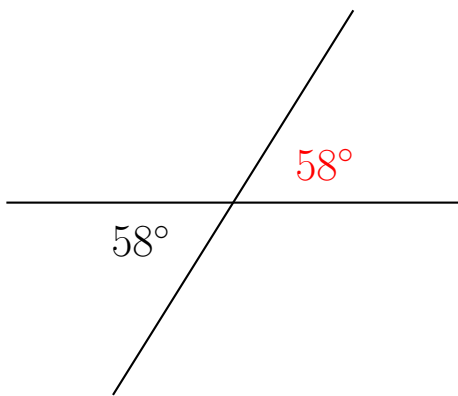
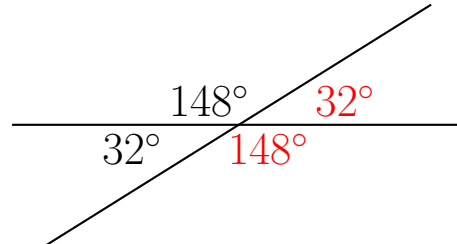
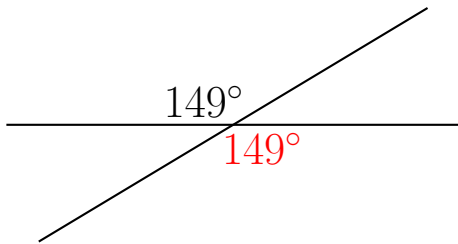
Problemas de Hallar Ángulos (E)

Complete los ángulos que faltan.



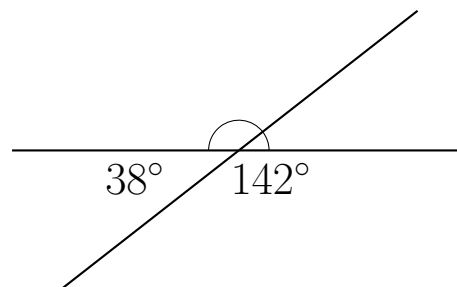
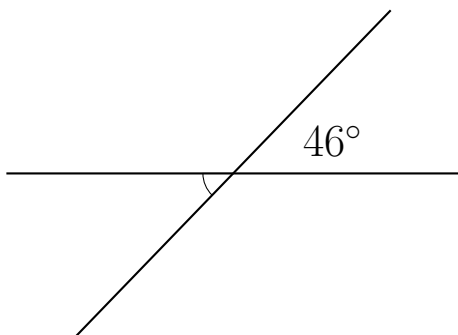
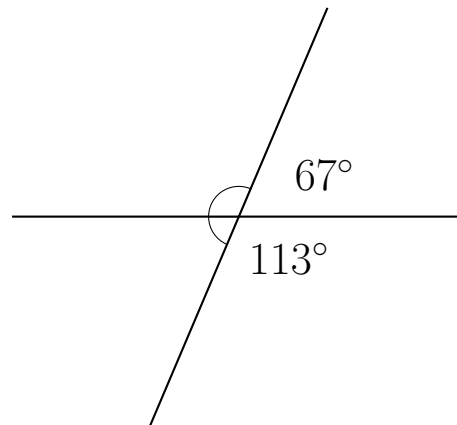
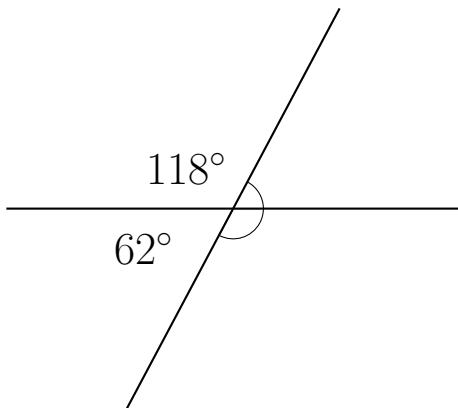
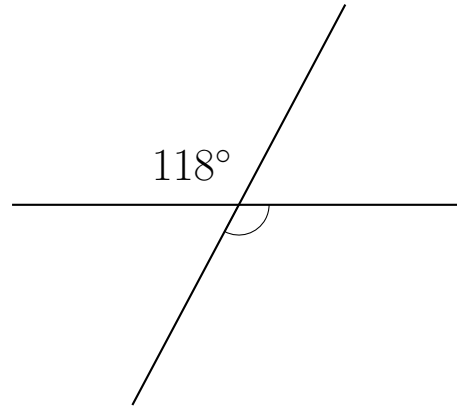
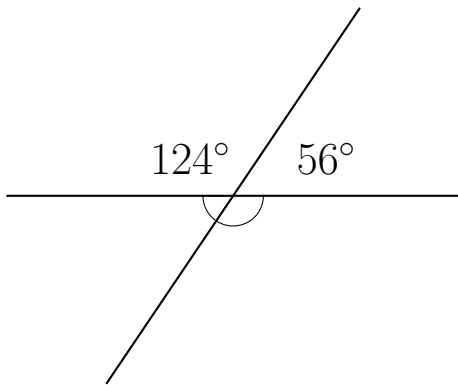
Problemas de Hallar Ángulos (E) Respuestas

Complete los ángulos que faltan.



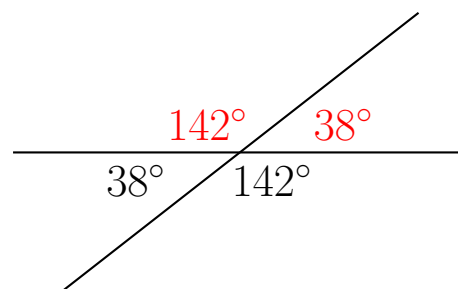
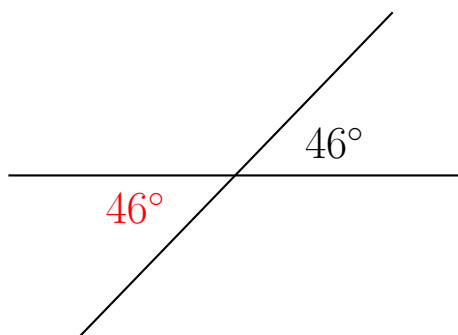
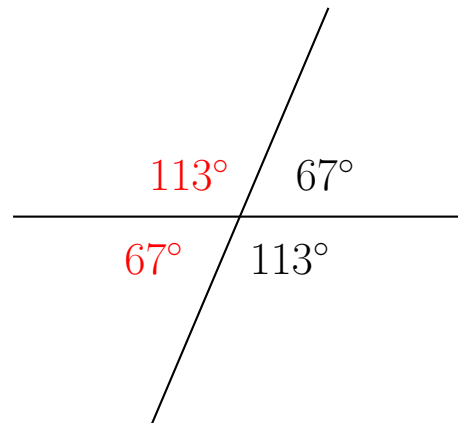
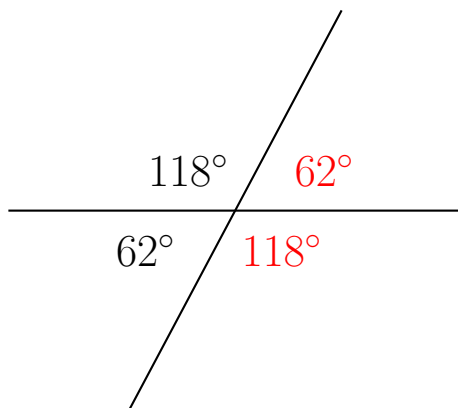
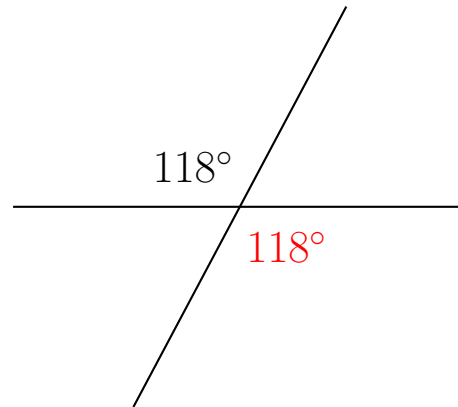
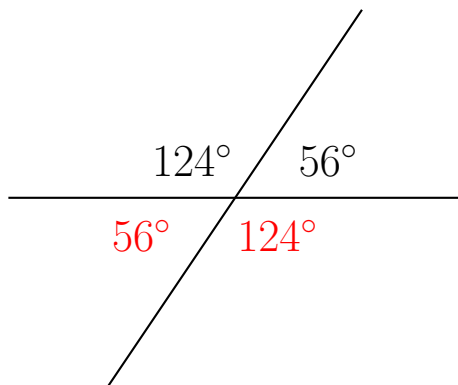
Problemas de Hallar Ángulos (F)

Complete los ángulos que faltan.



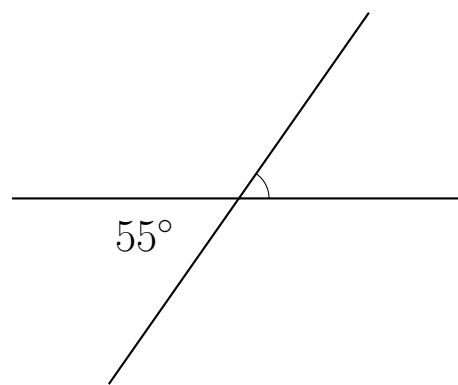
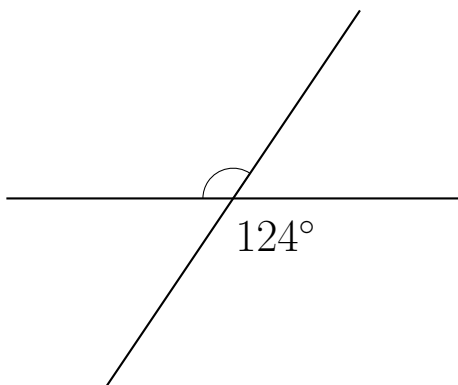
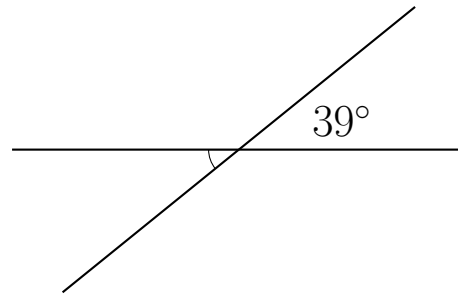
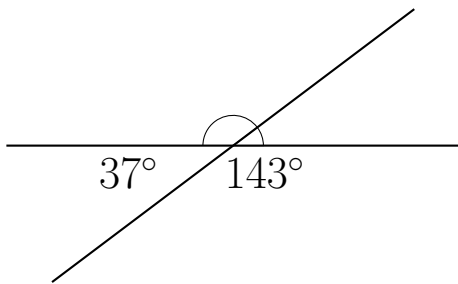
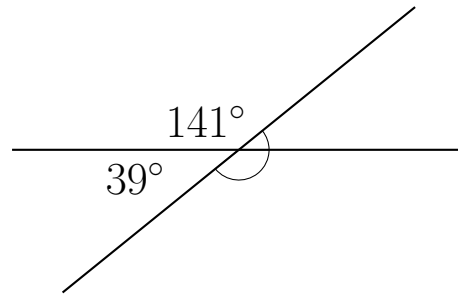
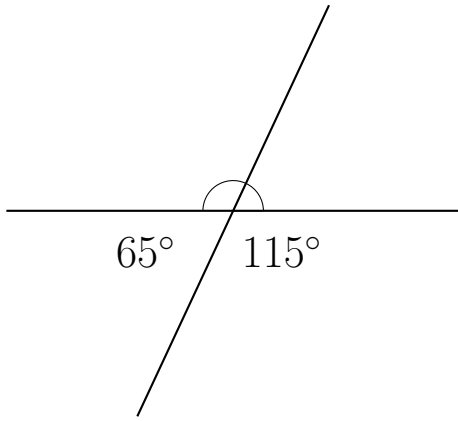
Problemas de Hallar Ángulos (F) Respuestas

Complete los ángulos que faltan.



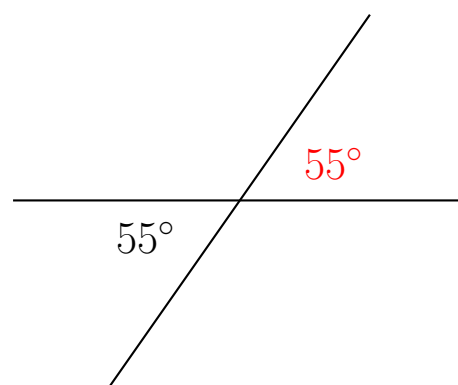
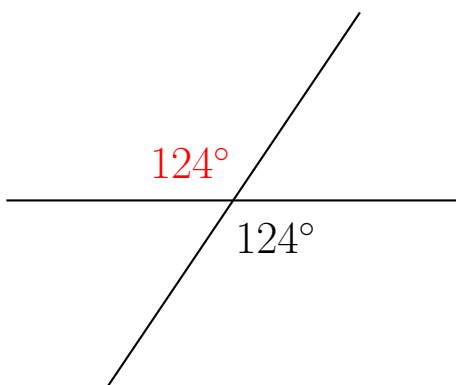
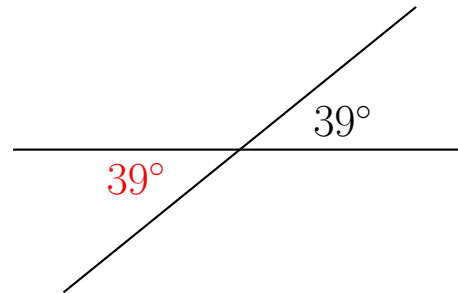
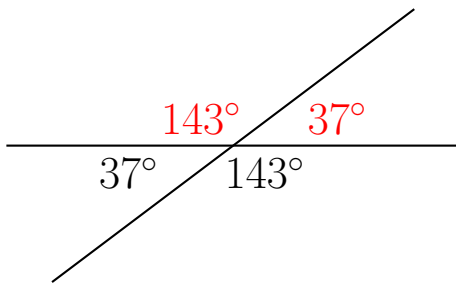
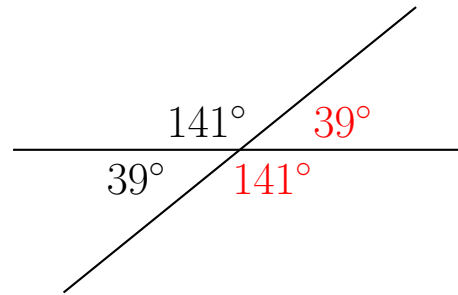
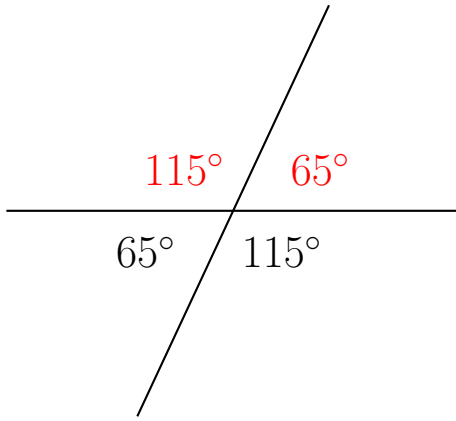
Problemas de Hallar Ángulos (G)

Complete los ángulos que faltan.



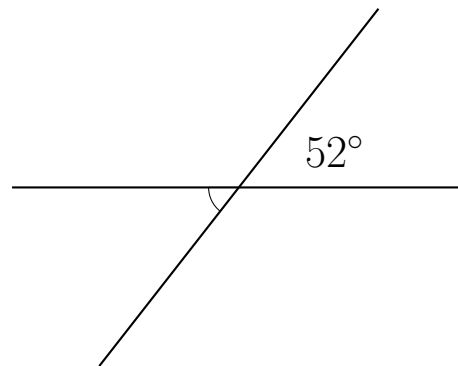
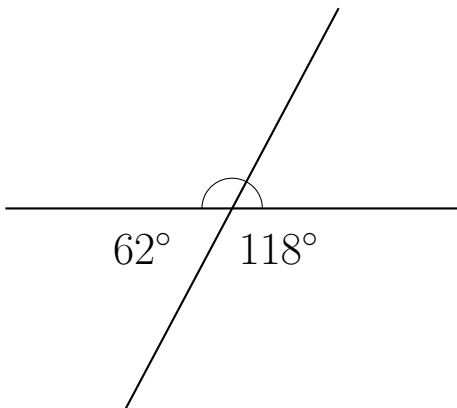
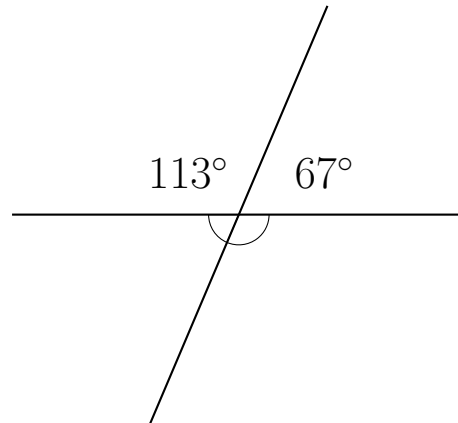
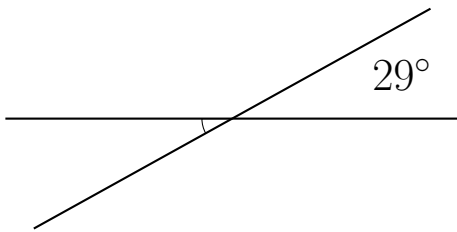
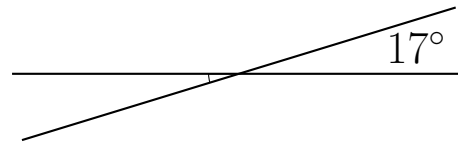
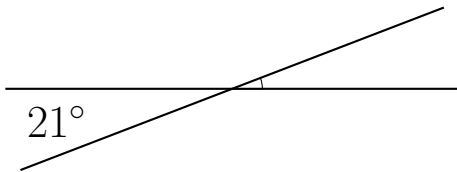
Problemas de Hallar Ángulos (G) Respuestas

Complete los ángulos que faltan.



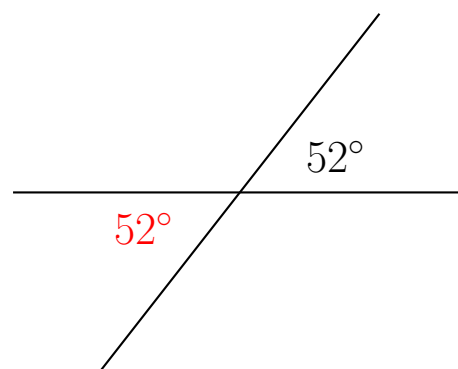
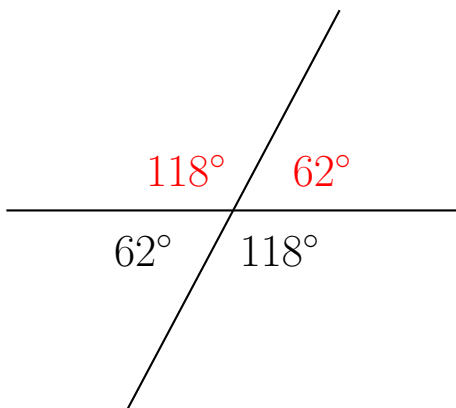
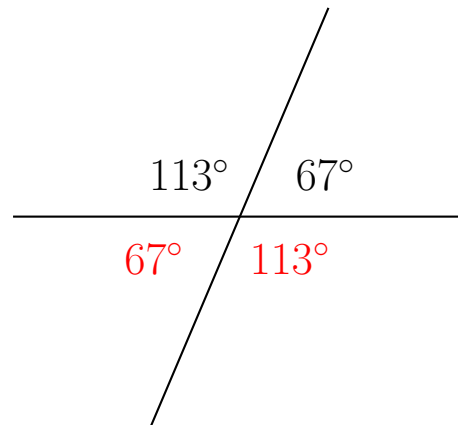
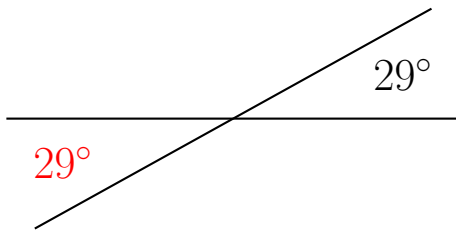
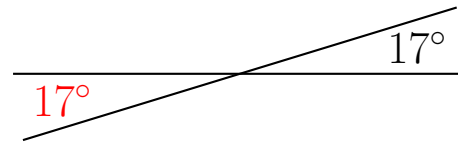
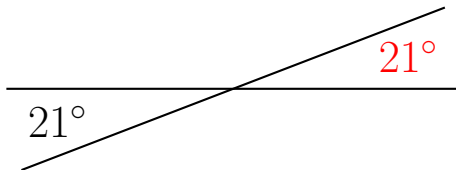
Problemas de Hallar Ángulos (H)

Complete los ángulos que faltan.



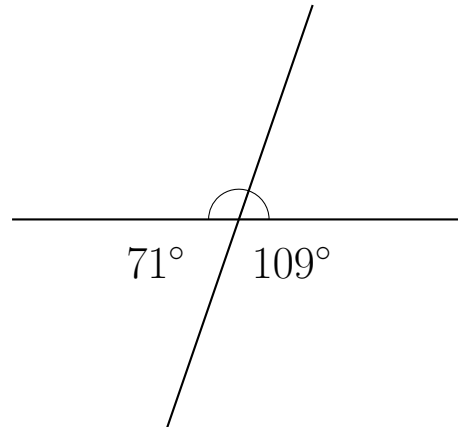
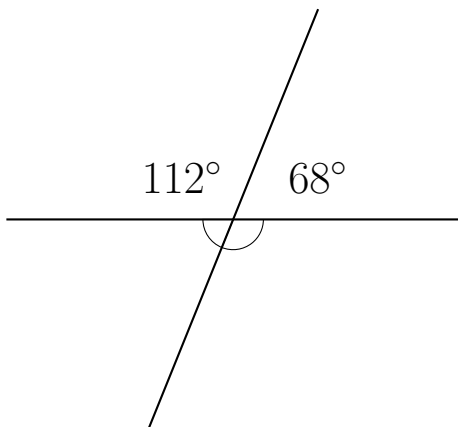
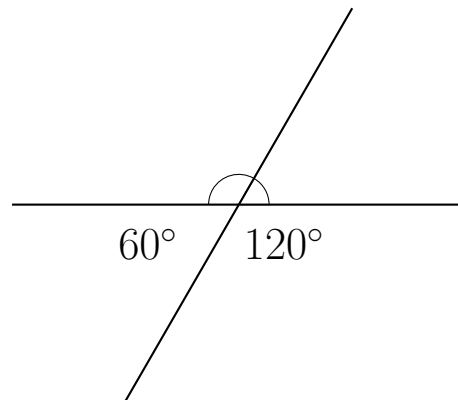
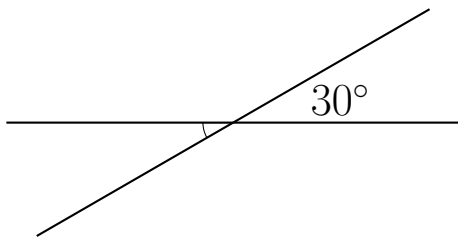
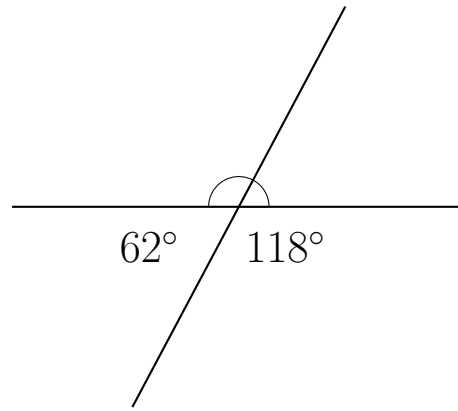
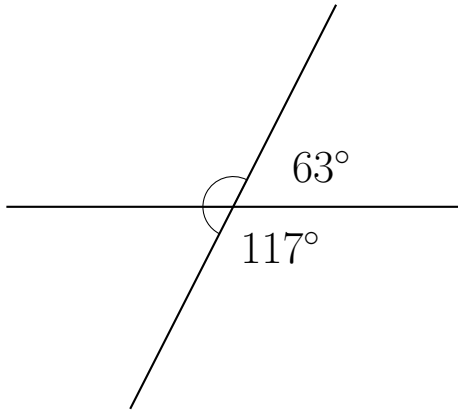
Problemas de Hallar Ángulos (H) Respuestas

Complete los ángulos que faltan.



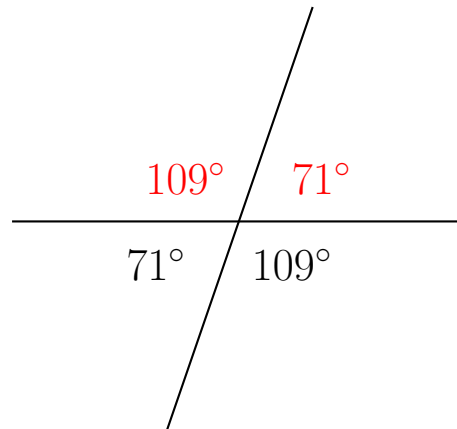
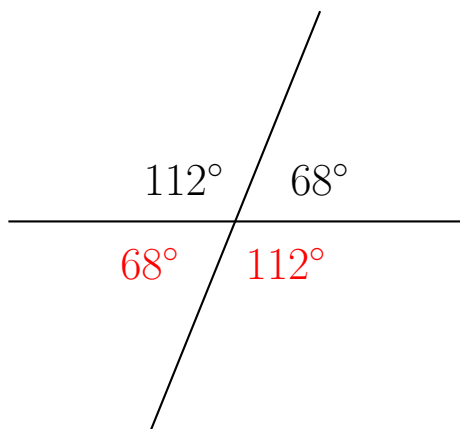
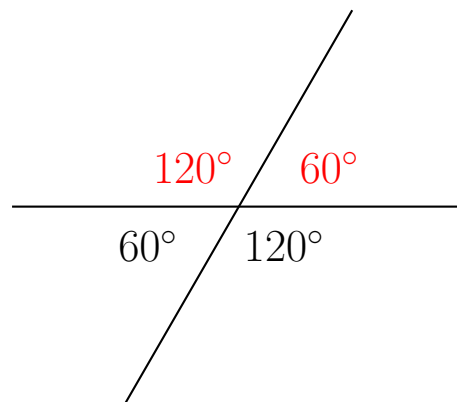
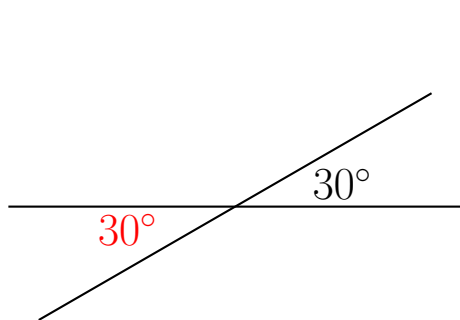
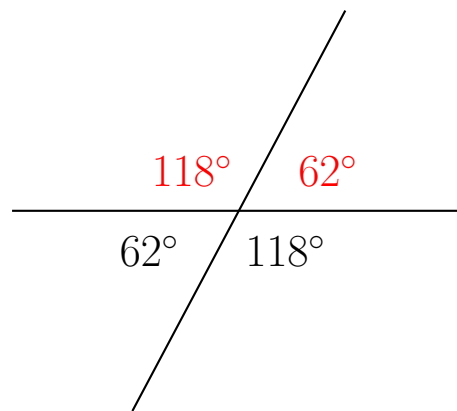
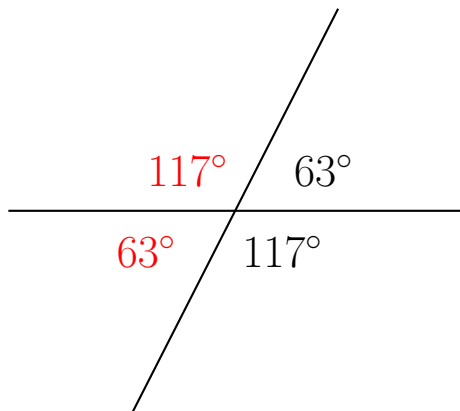
Problemas de Hallar Ángulos (I)

Complete los ángulos que faltan.



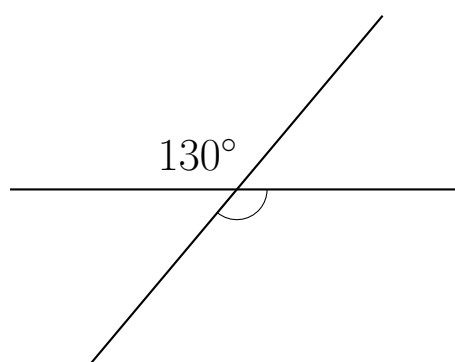
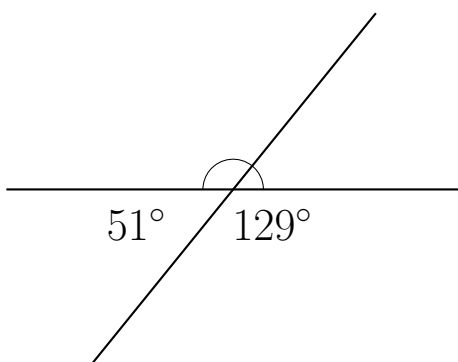
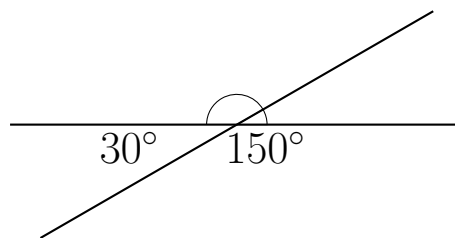
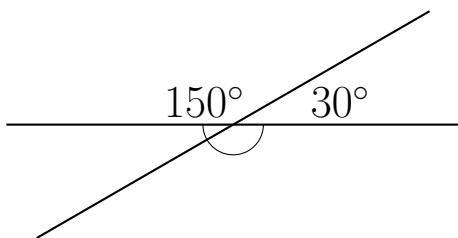
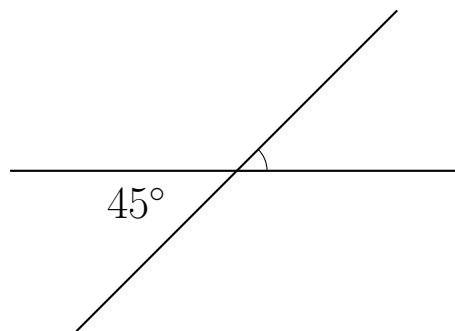
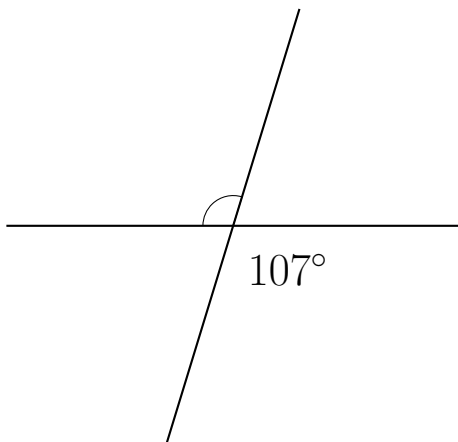
Problemas de Hallar Ángulos (I) Respuestas

Complete los ángulos que faltan.



Problemas de Hallar Ángulos (J)

Complete los ángulos que faltan.



Problemas de Hallar Ángulos (J) Respuestas

Complete los ángulos que faltan.

