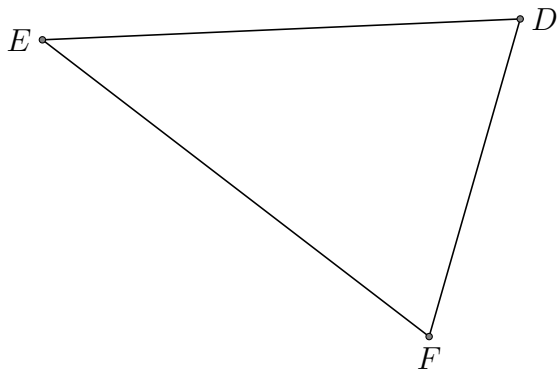


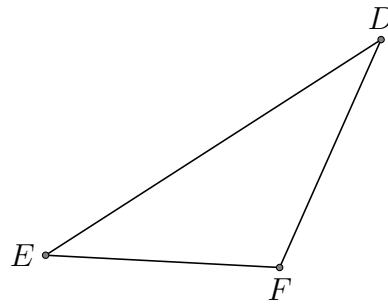
# Centros del triángulo (F)

Encuentra cada centro del triángulo dado.

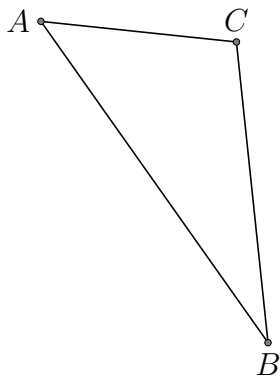
1. - ortocentro



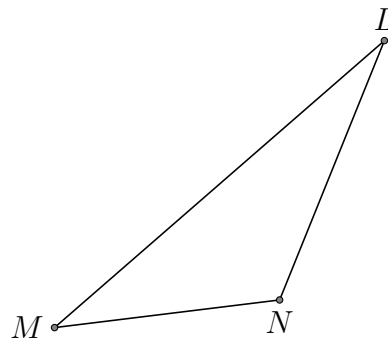
2. - ortocentro



3. - ortocentro



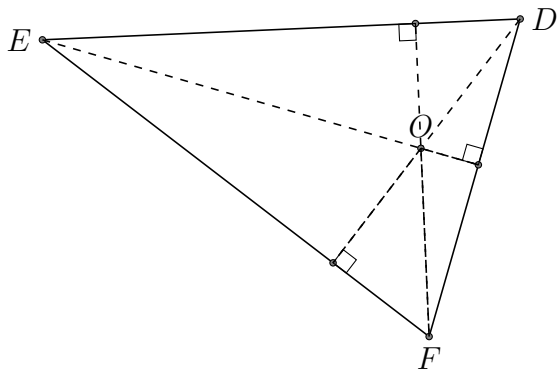
4. - ortocentro



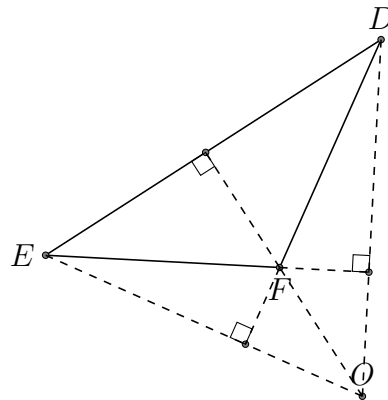
# Centros del triángulo (F) Respuestas

Encuentra cada centro del triángulo dado.

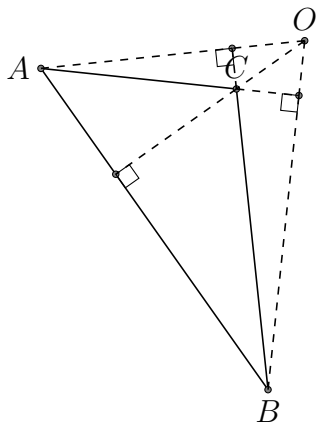
1. - ortocentro



2. - ortocentro



3. - ortocentro



4. - ortocentro

