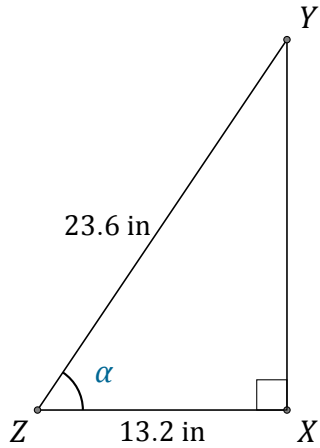


# Función Coseno (C)

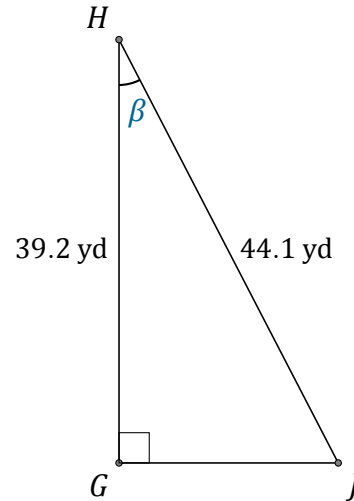
Nombre: \_\_\_\_\_

Fecha: \_\_\_\_\_

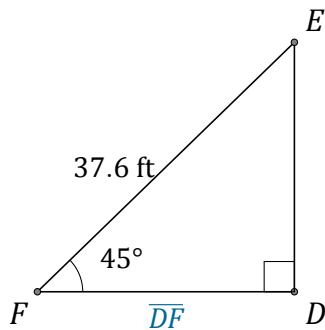
Calcule los valores de los ángulos y lados usando la función coseno:  $\cos(\alpha) = \frac{C.A.}{H}$



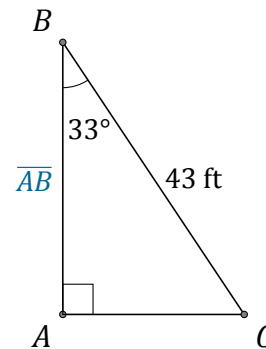
$$\alpha = \angle XZY = \underline{\hspace{2cm}}$$



$$\beta = \angle GHJ = \underline{\hspace{2cm}}$$



$$\overline{DF} = \underline{\hspace{2cm}}$$



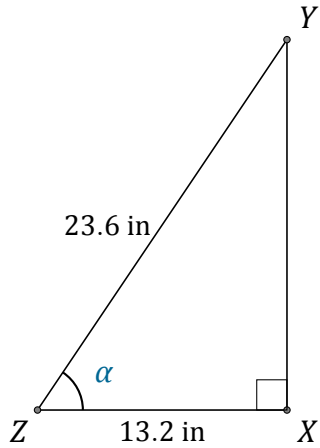
$$\overline{AB} = \underline{\hspace{2cm}}$$

# Función Coseno (C) Respuestas

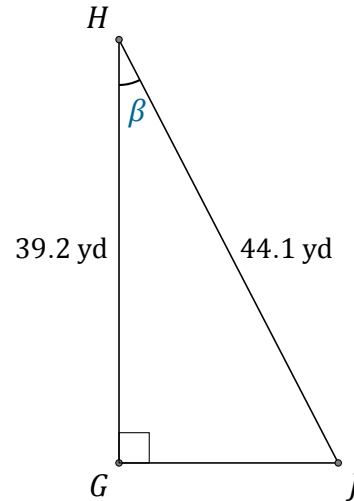
Nombre: \_\_\_\_\_

Fecha: \_\_\_\_\_

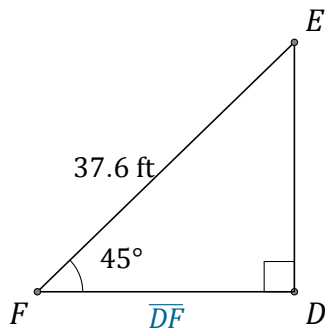
Calcule los valores de los ángulos y lados usando la función coseno:  $\cos(\alpha) = \frac{C.A.}{H}$



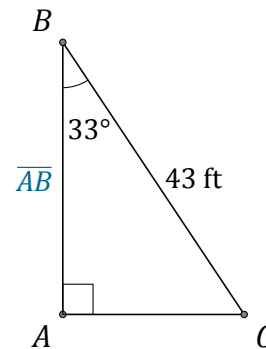
$$\alpha = \angle XZY = \underline{56^\circ}$$



$$\beta = \angle GHJ = \underline{27.3^\circ}$$



$$\overline{DF} = \underline{26.6 \text{ ft}}$$



$$\overline{AB} = \underline{36.1 \text{ ft}}$$