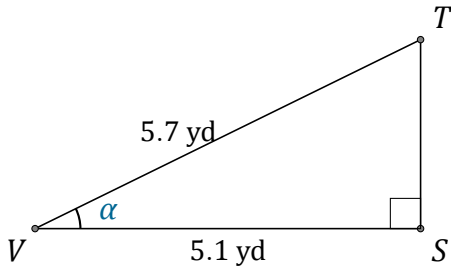


# Función Coseno (D)

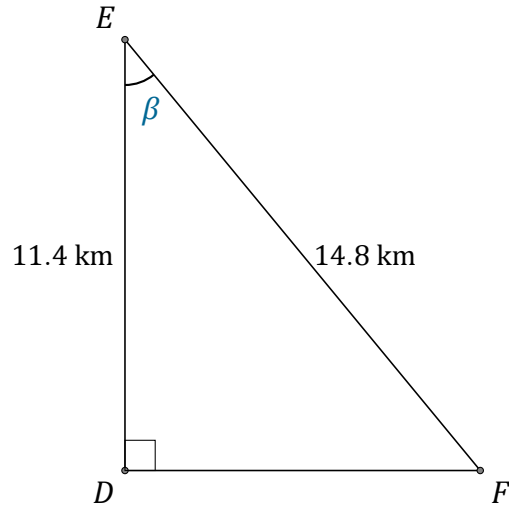
Nombre: \_\_\_\_\_

Fecha: \_\_\_\_\_

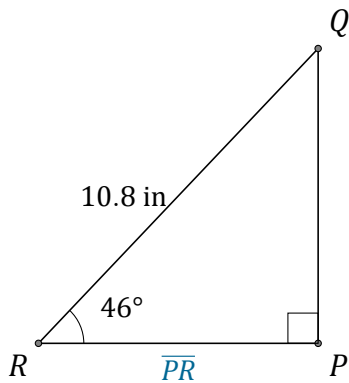
Calcule los valores de los ángulos y lados usando la función coseno:  $\cos(\alpha) = \frac{C.A.}{H}$



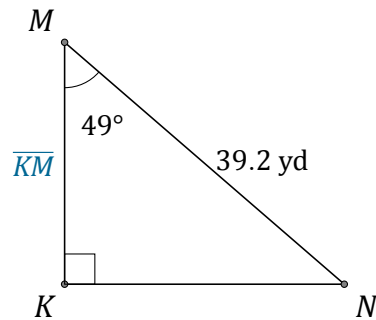
$$\alpha = \angle SVT = \underline{\hspace{2cm}}$$



$$\beta = \angle DEF = \underline{\hspace{2cm}}$$



$$\overline{PR} = \underline{\hspace{2cm}}$$



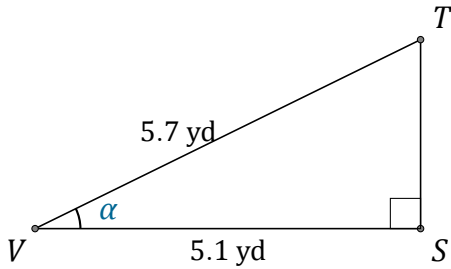
$$\overline{KM} = \underline{\hspace{2cm}}$$

# Función Coseno (D) Respuestas

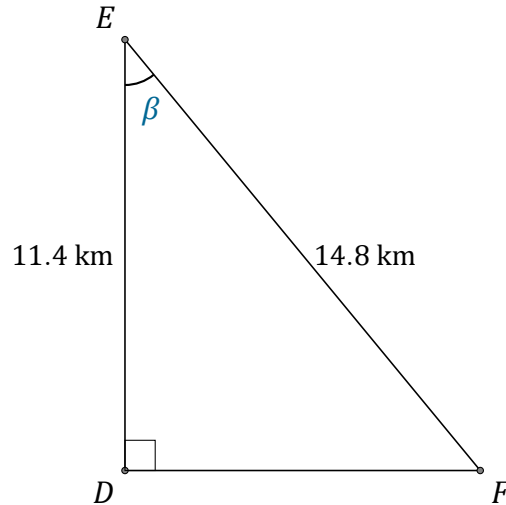
Nombre: \_\_\_\_\_

Fecha: \_\_\_\_\_

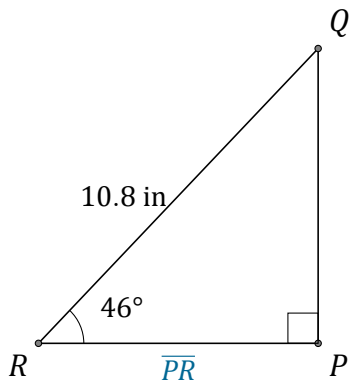
Calcule los valores de los ángulos y lados usando la función coseno:  $\cos(\alpha) = \frac{C.A.}{H}$



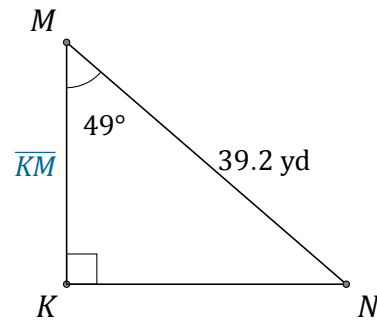
$$\alpha = \angle SVT = \underline{26.5^\circ}$$



$$\beta = \angle DEF = \underline{39.6^\circ}$$



$$\overline{PR} = \underline{7.5 \text{ in}}$$



$$\overline{KM} = \underline{25.7 \text{ yd}}$$