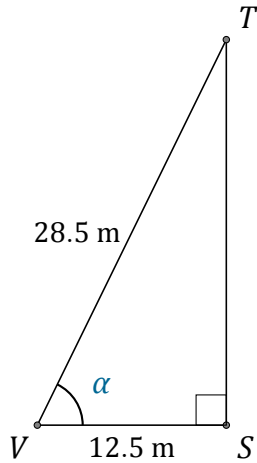


# Función Coseno (H)

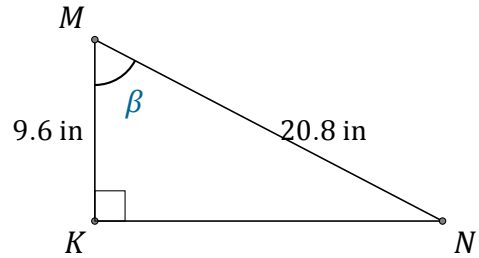
Nombre: \_\_\_\_\_

Fecha: \_\_\_\_\_

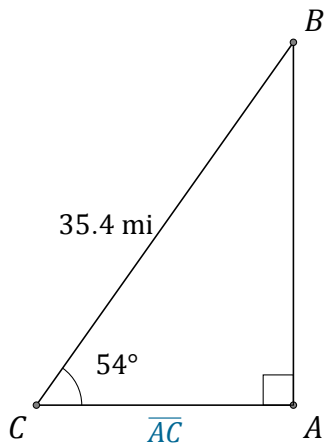
Calcule los valores de los ángulos y lados usando la función coseno:  $\cos(\alpha) = \frac{C.A.}{H}$



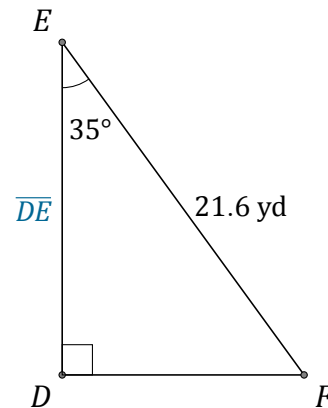
$\alpha = \angle SVT =$  \_\_\_\_\_



$\beta = \angle KMN =$  \_\_\_\_\_



$\overline{AC} =$  \_\_\_\_\_



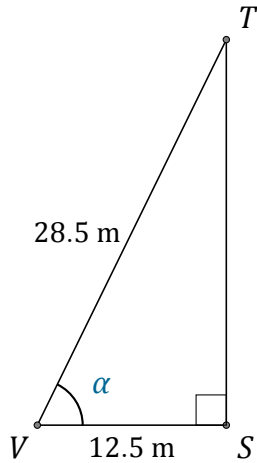
$\overline{DE} =$  \_\_\_\_\_

# Función Coseno (H) Respuestas

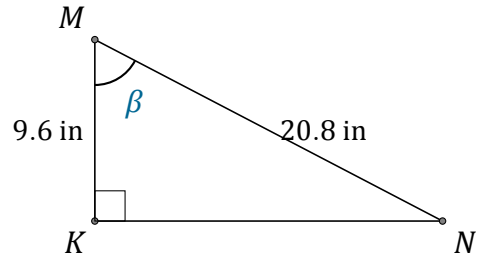
Nombre: \_\_\_\_\_

Fecha: \_\_\_\_\_

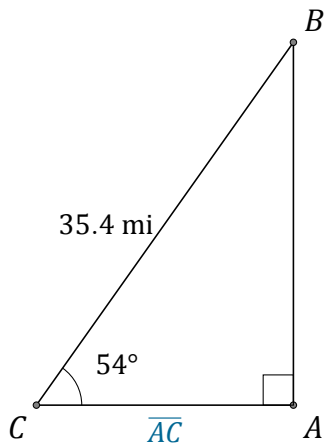
Calcule los valores de los ángulos y lados usando la función coseno:  $\cos(\alpha) = \frac{C.A.}{H}$



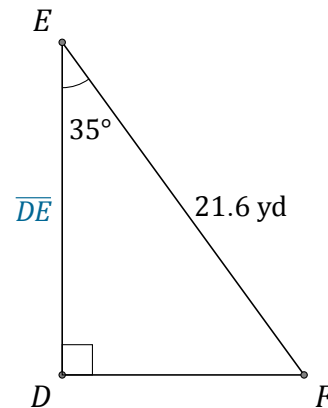
$$\alpha = \angle SVT = \underline{64^\circ}$$



$$\beta = \angle KMN = \underline{62.5^\circ}$$



$$\overline{AC} = \underline{20.8 \text{ mi}}$$



$$\overline{DE} = \underline{17.7 \text{ yd}}$$