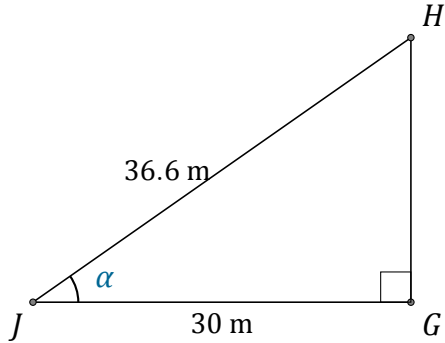


Función Coseno (D)

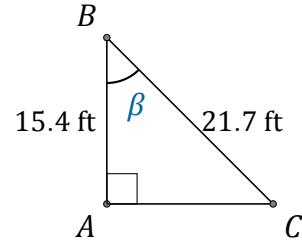
Nombre: _____

Fecha: _____

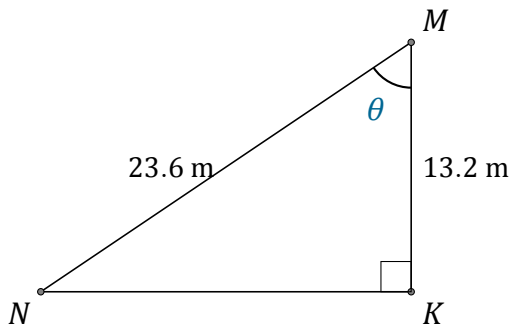
Calcule los valores de los ángulos usando la función coseno: $\cos(\alpha) = \frac{C.A.}{H}$



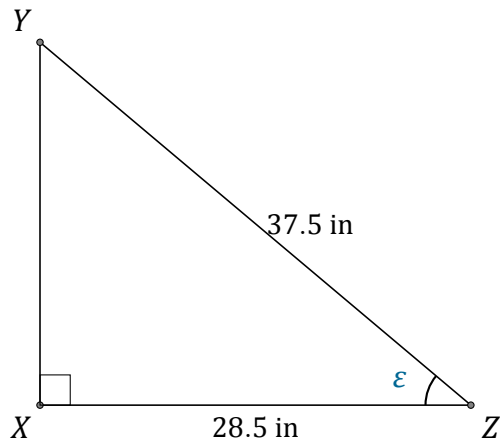
$$\alpha = \angle GJH = \underline{\hspace{2cm}}$$



$$\beta = \angle ABC = \underline{\hspace{2cm}}$$



$$\theta = \angle KMN = \underline{\hspace{2cm}}$$



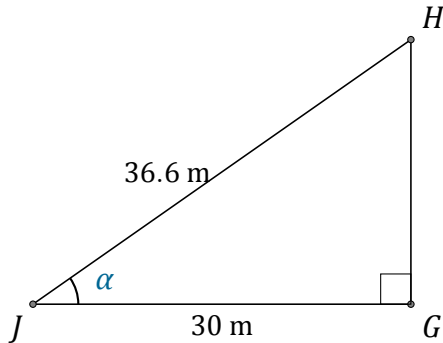
$$\epsilon = \angle XZY = \underline{\hspace{2cm}}$$

Función Coseno (D) Respuestas

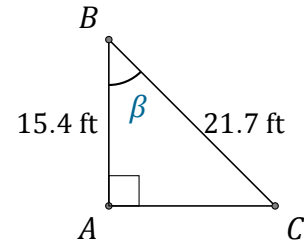
Nombre: _____

Fecha: _____

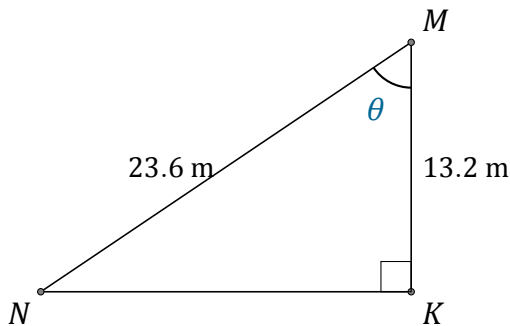
Calcule los valores de los ángulos usando la función coseno: $\cos(\alpha) = \frac{C.A.}{H}$



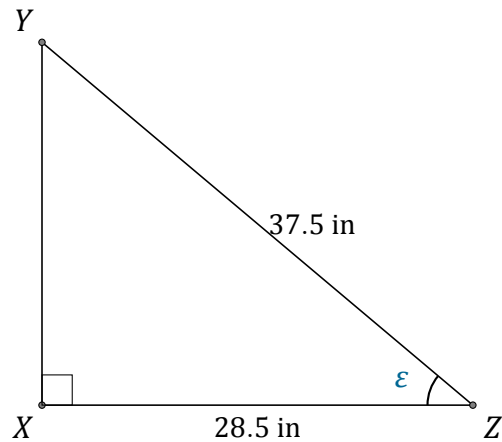
$$\alpha = \angle GJH = \underline{34.9^\circ}$$



$$\beta = \angle ABC = \underline{44.8^\circ}$$



$$\theta = \angle KMN = \underline{56^\circ}$$



$$\epsilon = \angle XZY = \underline{40.5^\circ}$$