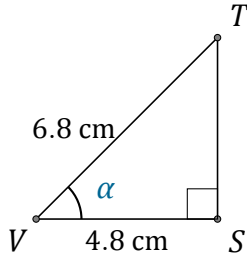


Función Coseno (H)

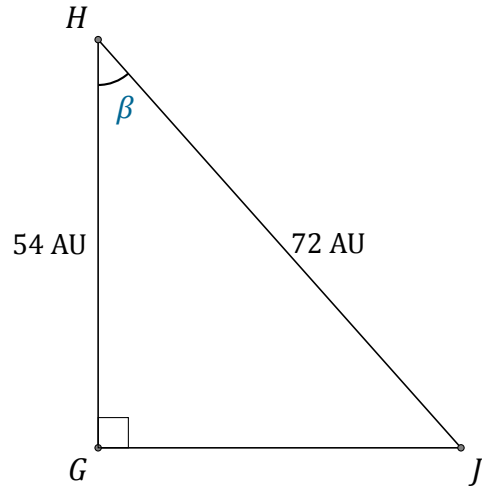
Nombre: _____

Fecha: _____

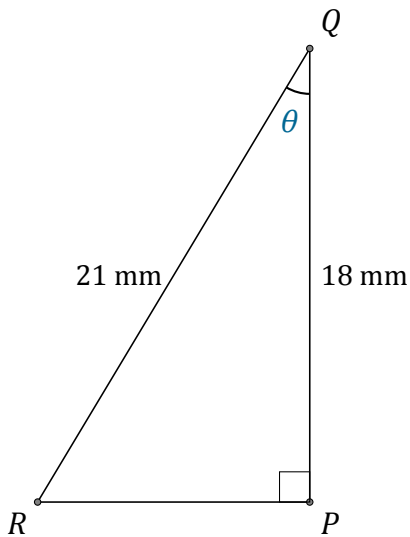
Calcule los valores de los ángulos usando la función coseno: $\cos(\alpha) = \frac{C.A.}{H}$



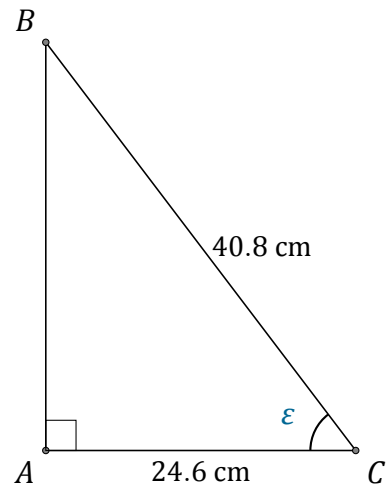
$\alpha = \angle SVT =$ _____



$\beta = \angle GHJ =$ _____



$\theta = \angle PQR =$ _____



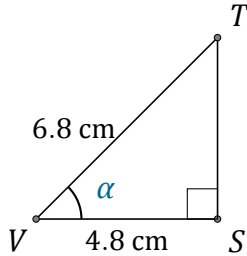
$\epsilon = \angle ACB =$ _____

Función Coseno (H) Respuestas

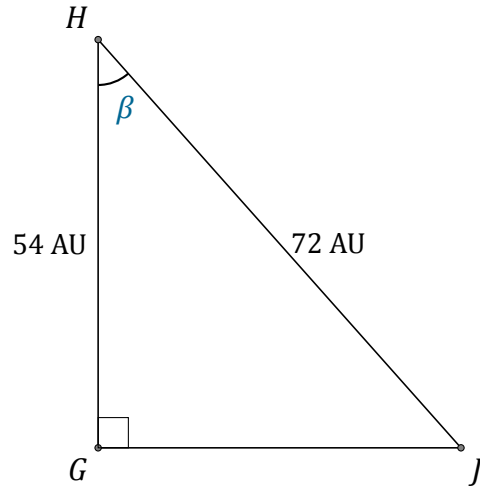
Nombre: _____

Fecha: _____

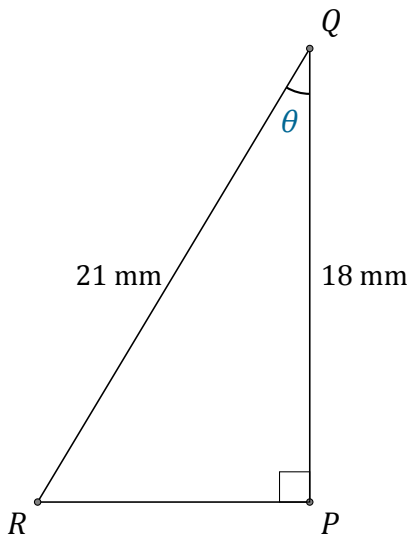
Calcule los valores de los ángulos usando la función coseno: $\cos(\alpha) = \frac{C.A.}{H}$



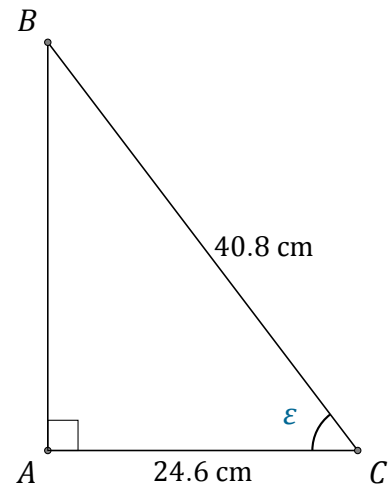
$$\alpha = \angle SVT = \underline{45.1^\circ}$$



$$\beta = \angle GHJ = \underline{41.4^\circ}$$



$$\theta = \angle PQR = \underline{31^\circ}$$



$$\epsilon = \angle ACB = \underline{52.9^\circ}$$