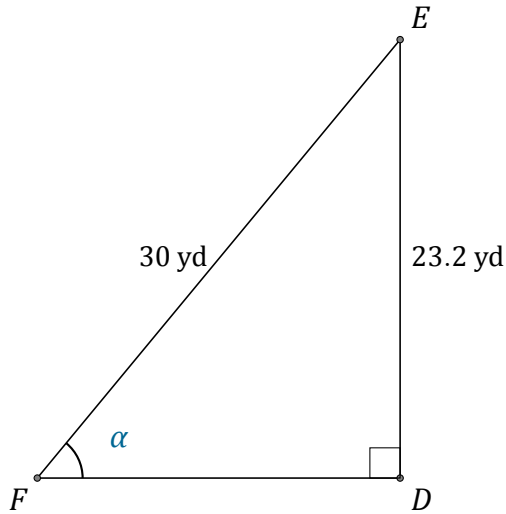


# Función Seno (F)

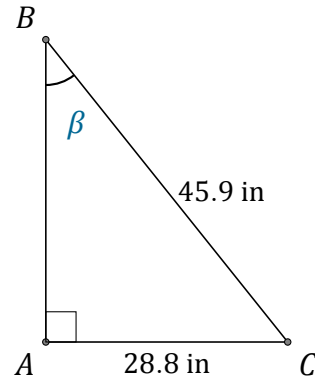
Nombre: \_\_\_\_\_

Fecha: \_\_\_\_\_

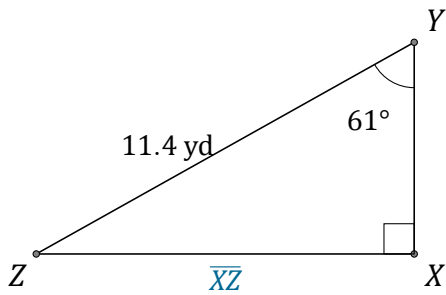
Calcule los valores de los ángulos y lados usando la función seno:  $sen(\alpha) = \frac{C.O.}{H}$



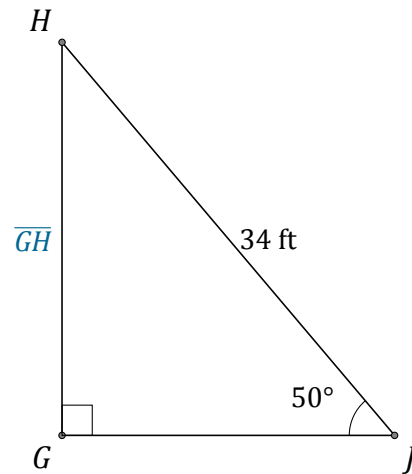
$\alpha = \angle DFE =$  \_\_\_\_\_



$\beta = \angle ABC =$  \_\_\_\_\_



$\overline{XZ} =$  \_\_\_\_\_



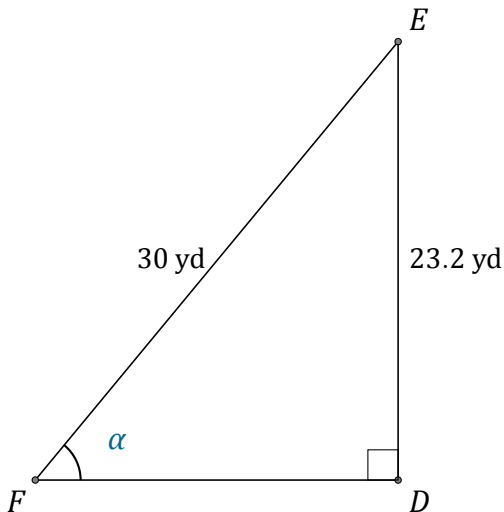
$\overline{GH} =$  \_\_\_\_\_

# Función Seno (F) Respuestas

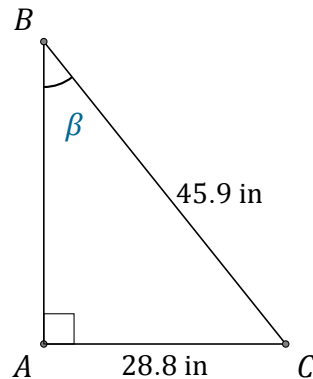
Nombre: \_\_\_\_\_

Fecha: \_\_\_\_\_

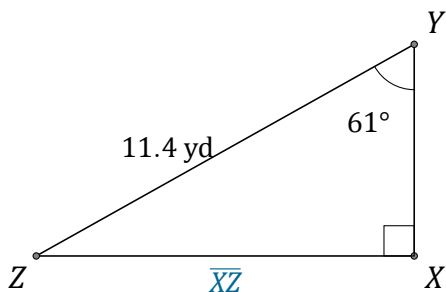
Calcule los valores de los ángulos y lados usando la función seno:  $\text{sen}(\alpha) = \frac{C.O.}{H}$



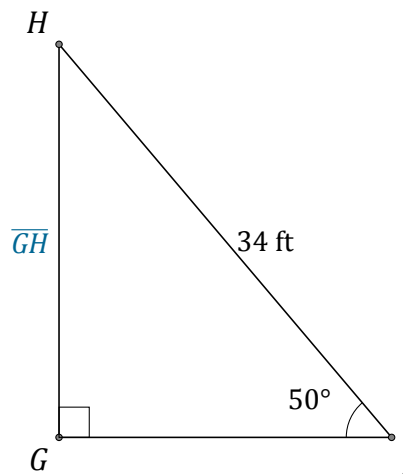
$$\alpha = \angle DFE = \underline{50.7^\circ}$$



$$\beta = \angle ABC = \underline{38.9^\circ}$$



$$\overline{XZ} = \underline{10 \text{ yd}}$$



$$\overline{GH} = \underline{26 \text{ ft}}$$