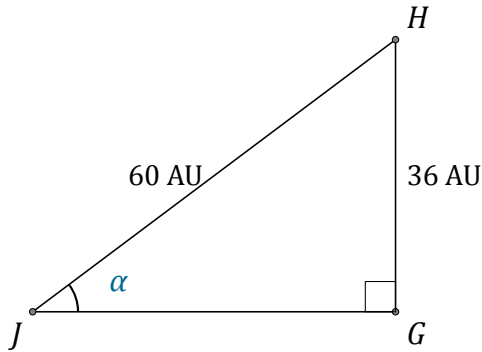


# Función Seno (H)

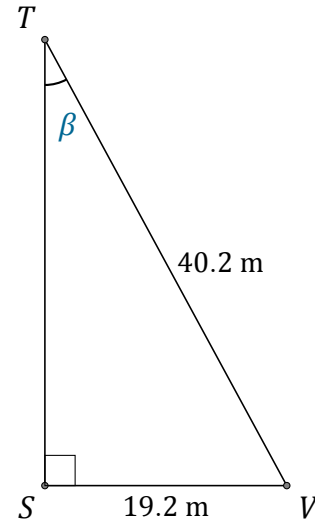
Nombre: \_\_\_\_\_

Fecha: \_\_\_\_\_

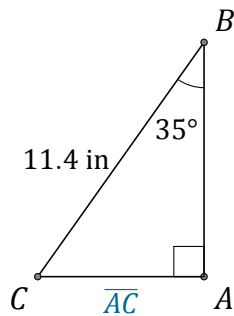
Calcule los valores de los ángulos y lados usando la función seno:  $sen(\alpha) = \frac{C.O.}{H}$



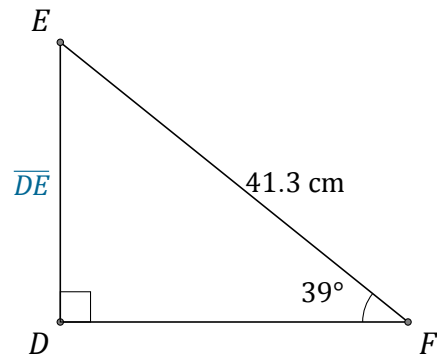
$$\alpha = \angle GJH = \underline{\hspace{2cm}}$$



$$\beta = \angle STV = \underline{\hspace{2cm}}$$



$$\overline{AC} = \underline{\hspace{2cm}}$$



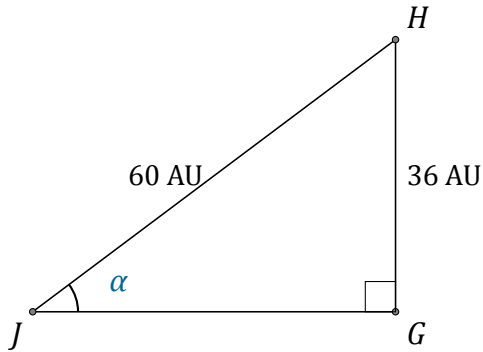
$$\overline{DE} = \underline{\hspace{2cm}}$$

# Función Seno (H) Respuestas

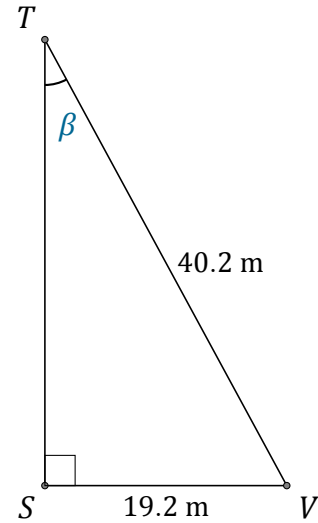
Nombre: \_\_\_\_\_

Fecha: \_\_\_\_\_

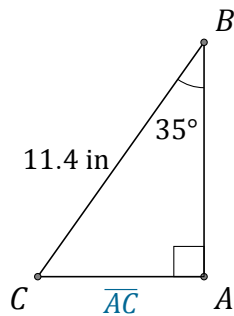
Calcule los valores de los ángulos y lados usando la función seno:  $\text{sen}(\alpha) = \frac{C.O.}{H}$



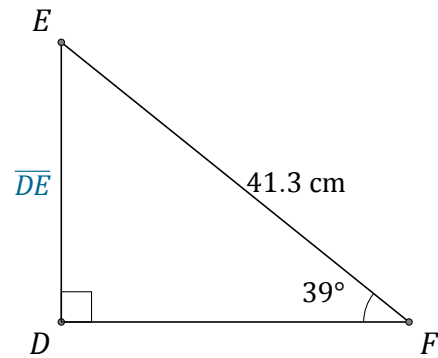
$$\alpha = \angle GJH = \underline{36.9^\circ}$$



$$\beta = \angle STV = \underline{28.5^\circ}$$



$$\overline{AC} = \underline{6.5 \text{ in}}$$



$$\overline{DE} = \underline{26 \text{ cm}}$$