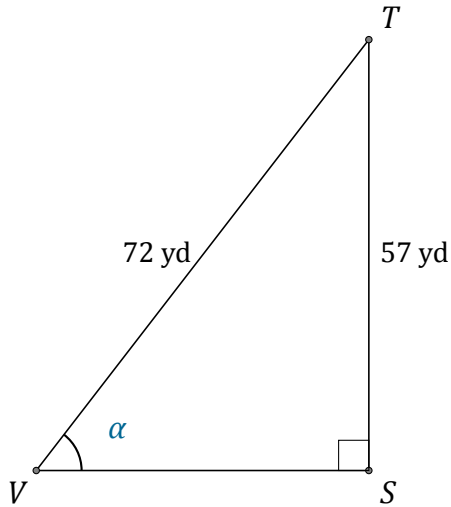


Función Seno (I)

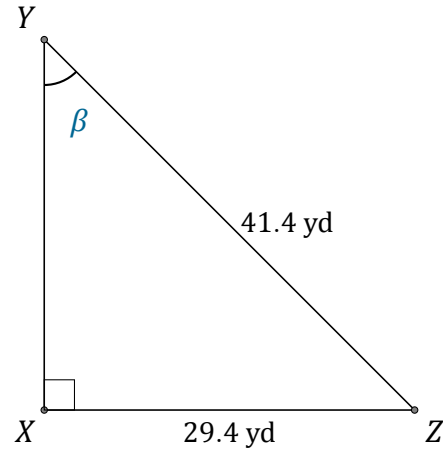
Nombre: _____

Fecha: _____

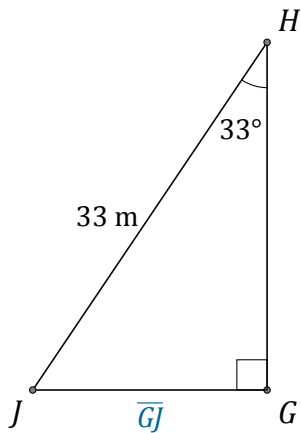
Calcule los valores de los ángulos y lados usando la función seno: $\text{sen}(\alpha) = \frac{C.O.}{H}$



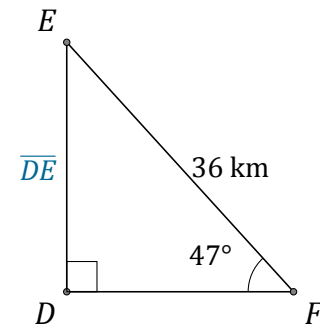
$$\alpha = \angle SVT = \underline{\hspace{2cm}}$$



$$\beta = \angle XYZ = \underline{\hspace{2cm}}$$



$$\overline{GJ} = \underline{\hspace{2cm}}$$



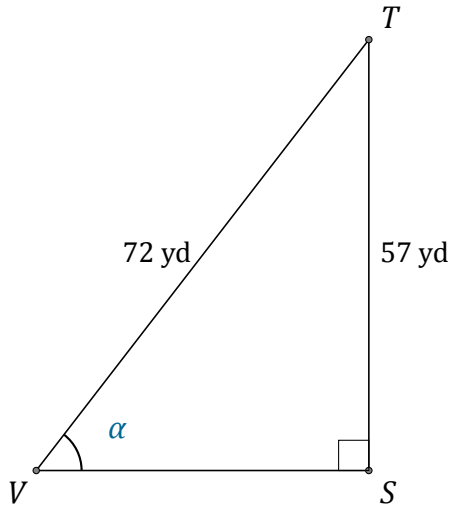
$$\overline{DE} = \underline{\hspace{2cm}}$$

Función Seno (I) Respuestas

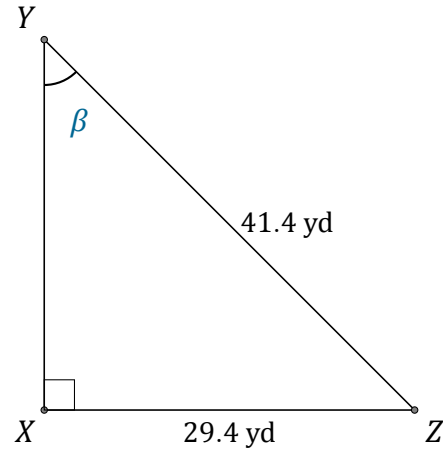
Nombre: _____

Fecha: _____

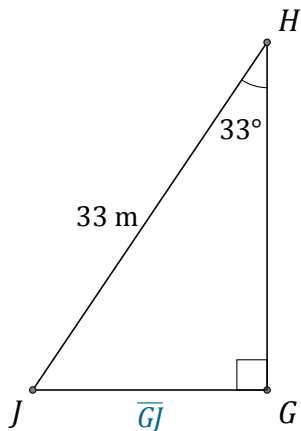
Calcule los valores de los ángulos y lados usando la función seno: $\text{sen}(\alpha) = \frac{C.O.}{H}$



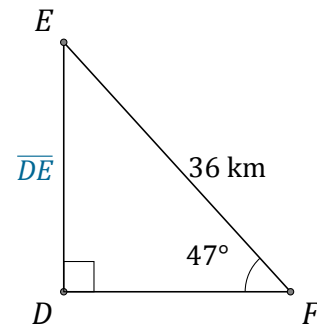
$$\alpha = \angle SVT = \underline{52.3^\circ}$$



$$\beta = \angle XYZ = \underline{45.2^\circ}$$



$$\overline{GJ} = \underline{18 \text{ m}}$$



$$\overline{DE} = \underline{26.3 \text{ km}}$$