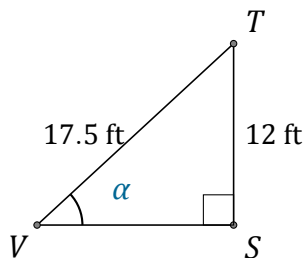


Función Seno (A)

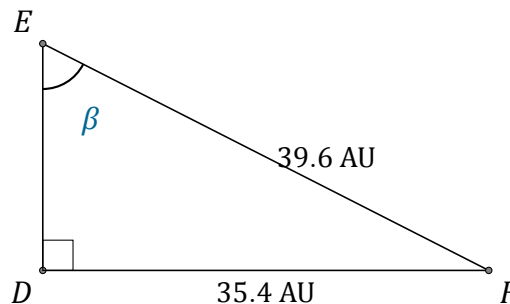
Nombre: _____

Fecha: _____

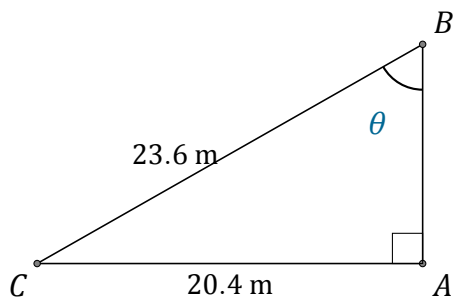
Calcule los valores de los ángulos usando la función seno: $\text{sen}(\alpha) = \frac{C.O.}{H}$



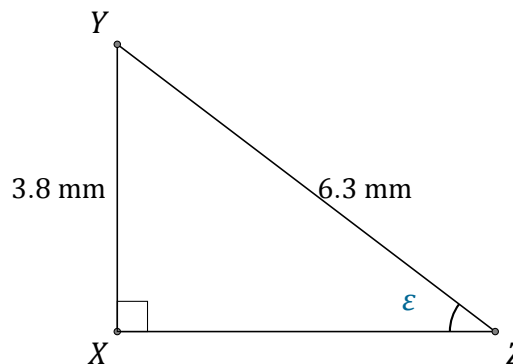
$$\alpha = \angle SVT = \underline{\hspace{2cm}}$$



$$\beta = \angle DEF = \underline{\hspace{2cm}}$$



$$\theta = \angle ABC = \underline{\hspace{2cm}}$$



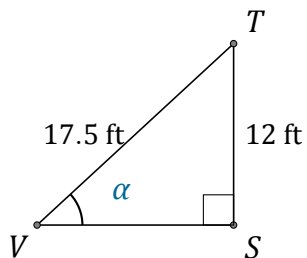
$$\epsilon = \angle XZY = \underline{\hspace{2cm}}$$

Función Seno (A) Respuestas

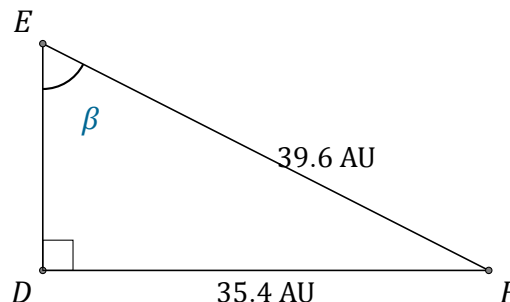
Nombre: _____

Fecha: _____

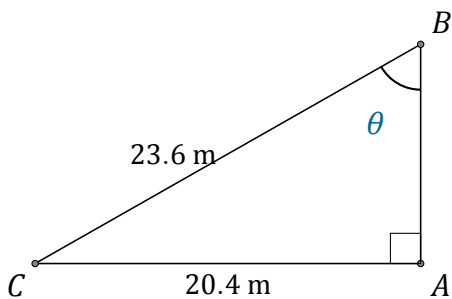
Calcule los valores de los ángulos usando la función seno: $\text{sen}(\alpha) = \frac{C.O.}{H}$



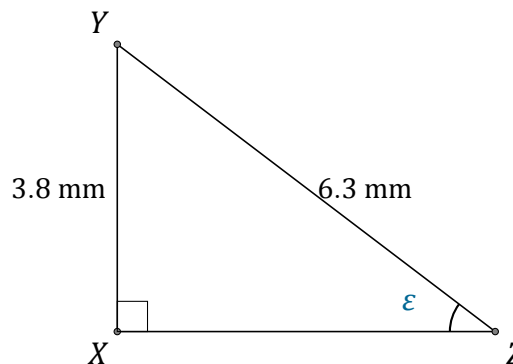
$$\alpha = \angle SVT = \underline{43.3^\circ}$$



$$\beta = \angle DEF = \underline{63.4^\circ}$$



$$\theta = \angle ABC = \underline{59.8^\circ}$$



$$\epsilon = \angle XZY = \underline{37.1^\circ}$$