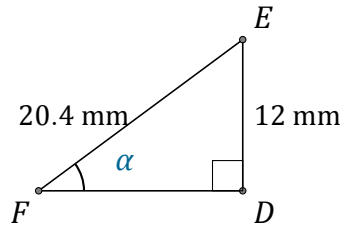


Función Seno (F)

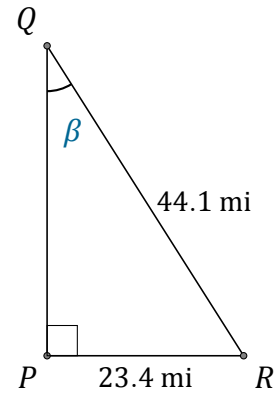
Nombre: _____

Fecha: _____

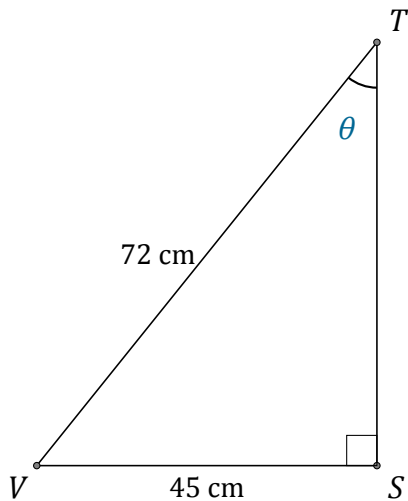
Calcule los valores de los ángulos usando la función seno: $\text{sen}(\alpha) = \frac{C.O.}{H}$



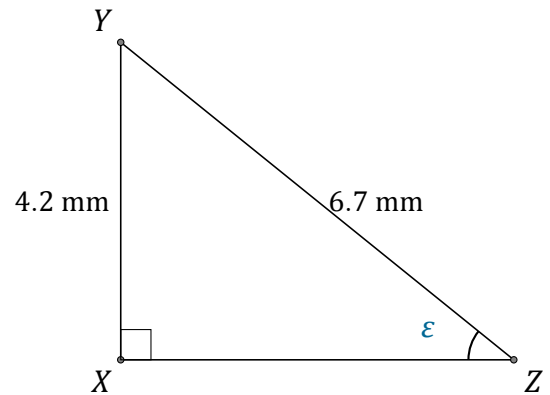
$$\alpha = \angle DFE = \underline{\hspace{2cm}}$$



$$\beta = \angle PQR = \underline{\hspace{2cm}}$$



$$\theta = \angle STV = \underline{\hspace{2cm}}$$



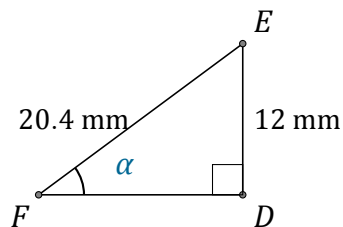
$$\epsilon = \angle XZY = \underline{\hspace{2cm}}$$

Función Seno (F) Respuestas

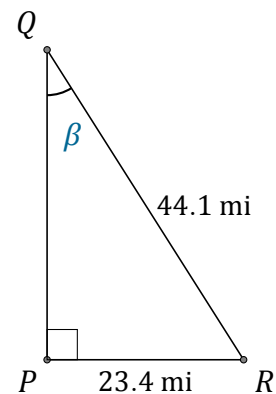
Nombre: _____

Fecha: _____

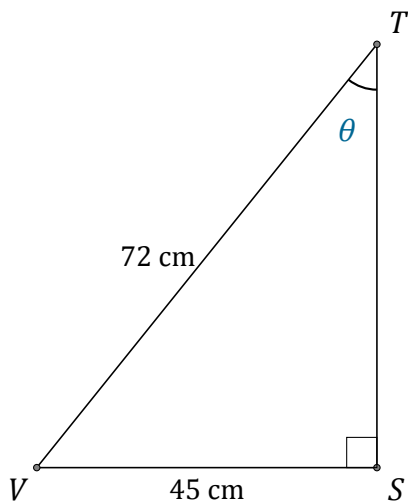
Calcule los valores de los ángulos usando la función seno: $\text{sen}(\alpha) = \frac{C.O.}{H}$



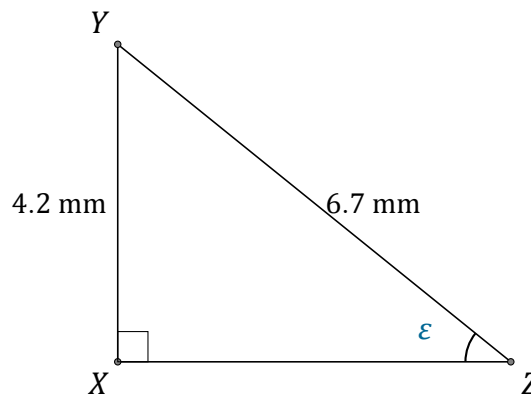
$$\alpha = \angle DFE = \underline{36^\circ}$$



$$\beta = \angle PQR = \underline{32^\circ}$$



$$\theta = \angle STV = \underline{38.7^\circ}$$



$$\epsilon = \angle XZY = \underline{38.8^\circ}$$