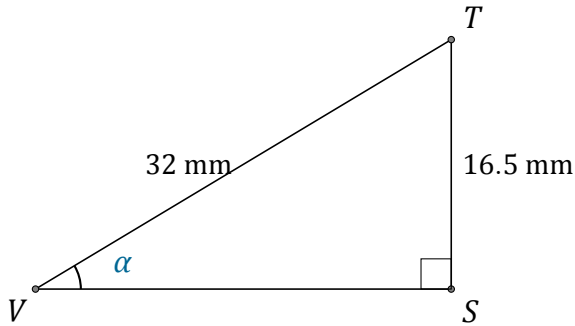


Función Seno (G)

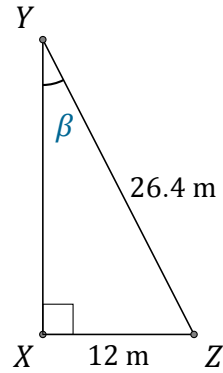
Nombre: _____

Fecha: _____

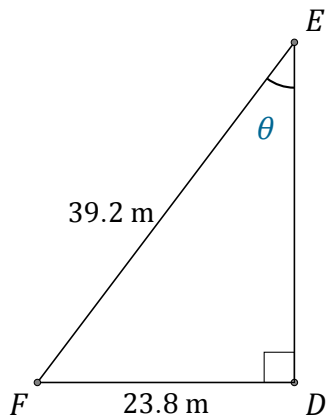
Calcule los valores de los ángulos usando la función seno: $\text{sen}(\alpha) = \frac{C.O.}{H}$



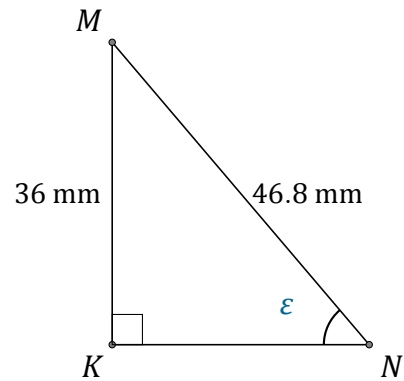
$$\alpha = \angle SVT = \underline{\hspace{2cm}}$$



$$\beta = \angle XYZ = \underline{\hspace{2cm}}$$



$$\theta = \angle DEF = \underline{\hspace{2cm}}$$



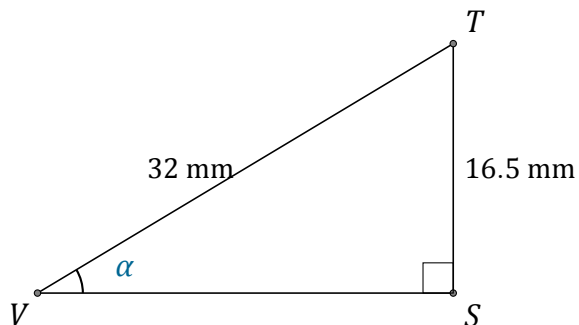
$$\varepsilon = \angle KNM = \underline{\hspace{2cm}}$$

Función Seno (G) Respuestas

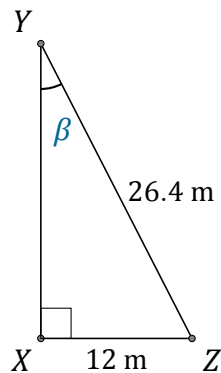
Nombre: _____

Fecha: _____

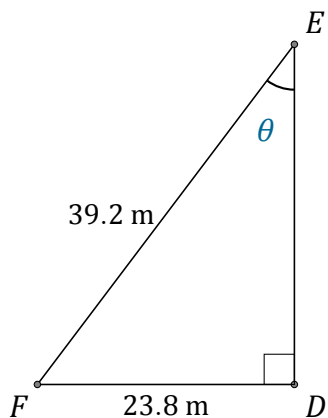
Calcule los valores de los ángulos usando la función seno: $\text{sen}(\alpha) = \frac{C.O.}{H}$



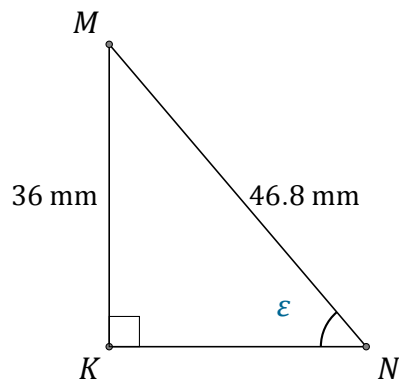
$$\alpha = \angle SVT = \underline{31^\circ}$$



$$\beta = \angle XYZ = \underline{27^\circ}$$



$$\theta = \angle DEF = \underline{37.4^\circ}$$



$$\varepsilon = \angle KNM = \underline{50.3^\circ}$$