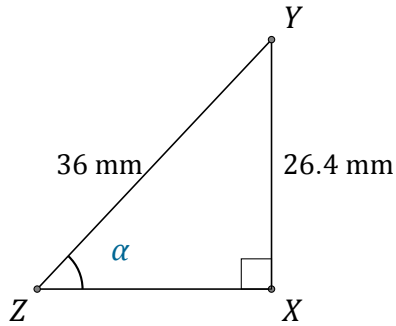


Función Seno (H)

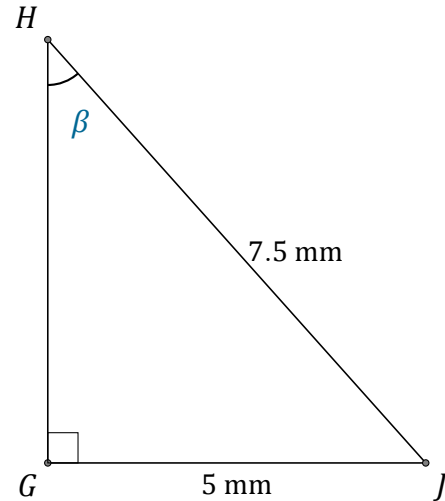
Nombre: _____

Fecha: _____

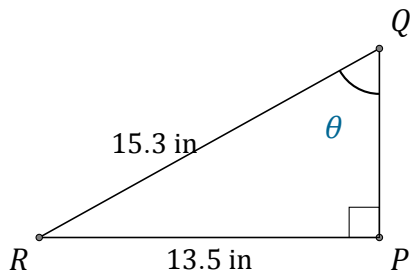
Calcule los valores de los ángulos usando la función seno: $\text{sen}(\alpha) = \frac{C.O.}{H}$



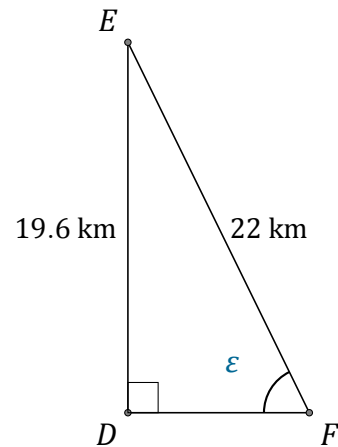
$$\alpha = \angle XZY = \underline{\hspace{2cm}}$$



$$\beta = \angle GHJ = \underline{\hspace{2cm}}$$



$$\theta = \angle PQR = \underline{\hspace{2cm}}$$



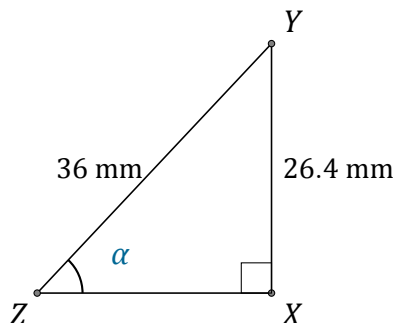
$$\epsilon = \angle DFE = \underline{\hspace{2cm}}$$

Función Seno (H) Respuestas

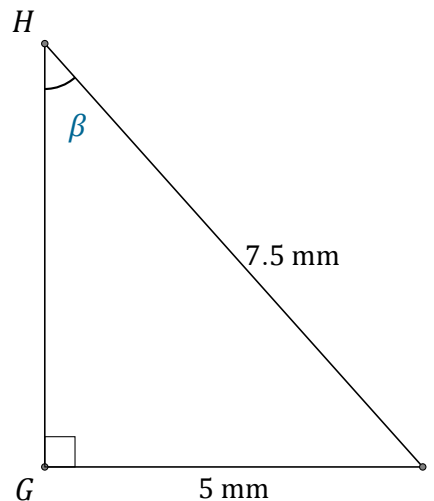
Nombre: _____

Fecha: _____

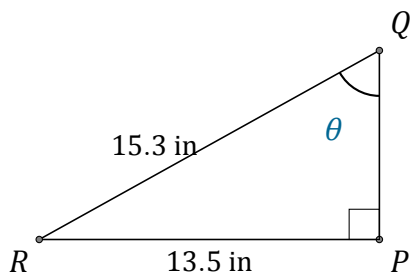
Calcule los valores de los ángulos usando la función seno: $\text{sen}(\alpha) = \frac{C.O.}{H}$



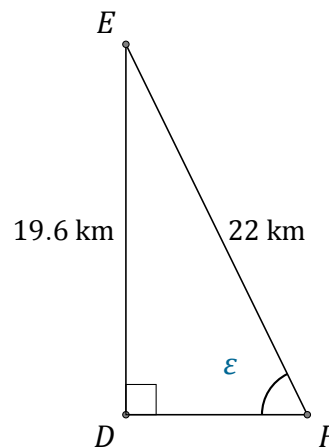
$$\alpha = \angle XZY = \underline{47.2^\circ}$$



$$\beta = \angle GHJ = \underline{41.8^\circ}$$



$$\theta = \angle PQR = \underline{61.9^\circ}$$



$$\epsilon = \angle DFE = \underline{63^\circ}$$