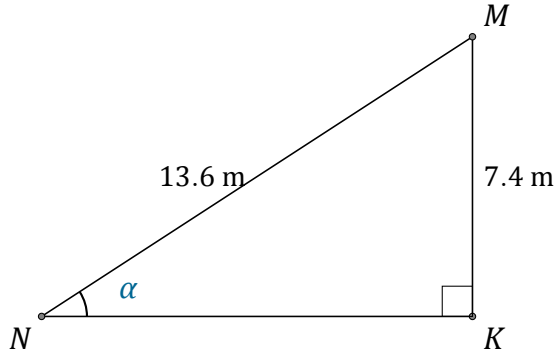


# Funciones Trigonométricas (H)

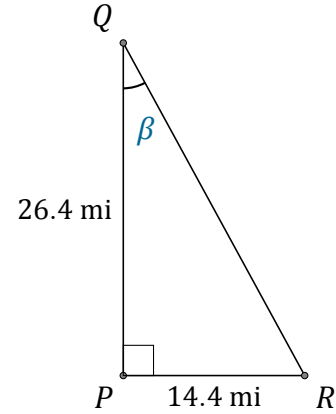
Nombre: \_\_\_\_\_

Fecha: \_\_\_\_\_

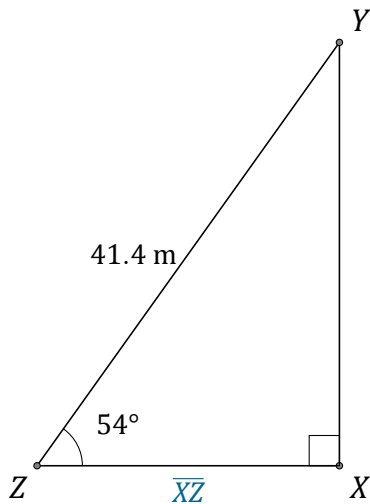
Calcule los valores de los ángulos y lados usando funciones trigonométricas



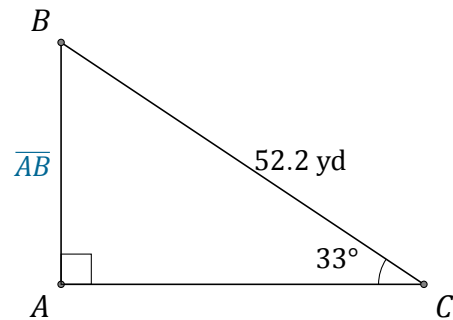
$$\alpha = \angle KNM = \underline{\hspace{2cm}}$$



$$\beta = \angle PQR = \underline{\hspace{2cm}}$$



$$\overline{XZ} = \underline{\hspace{2cm}}$$



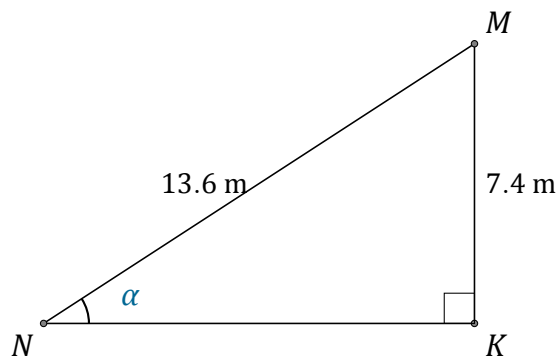
$$\overline{AB} = \underline{\hspace{2cm}}$$

# Funciones Trigonométricas (H) Respuestas

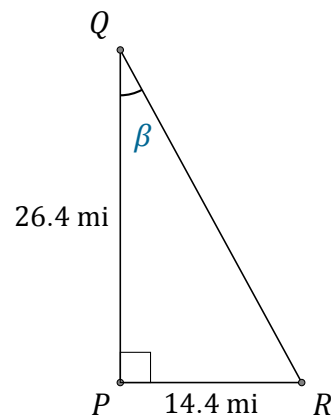
Nombre: \_\_\_\_\_

Fecha: \_\_\_\_\_

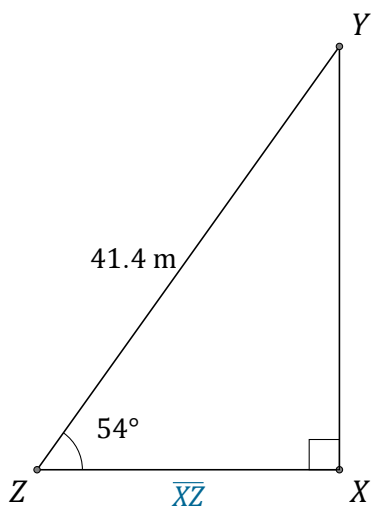
Calcule los valores de los ángulos y lados usando funciones trigonométricas



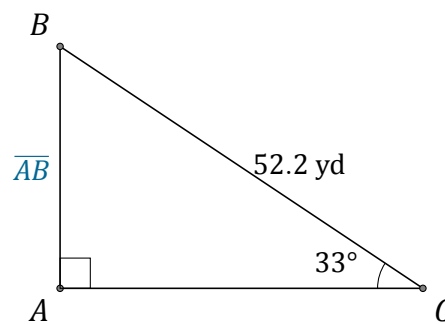
$$\alpha = \angle KNM = \underline{33^\circ}$$



$$\beta = \angle PQR = \underline{28.6^\circ}$$



$$\overline{XZ} = \underline{24.3 \text{ m}}$$



$$\overline{AB} = \underline{28.4 \text{ yd}}$$