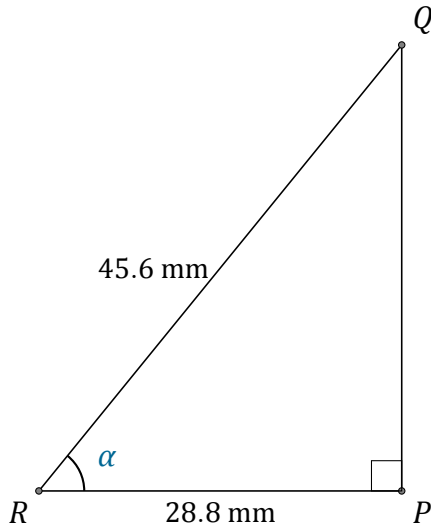


Funciones Trigonómicas (I)

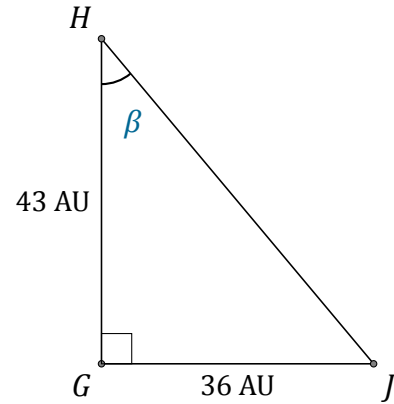
Nombre: _____

Fecha: _____

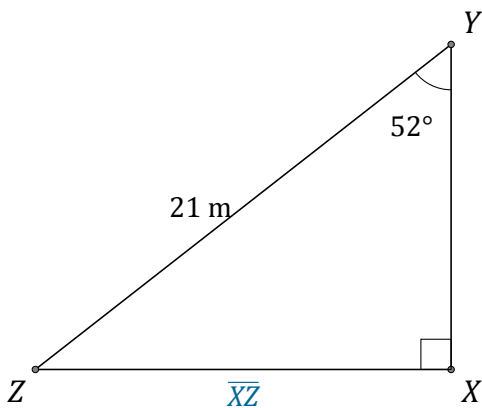
Calcule los valores de los ángulos y lados usando funciones trigonométricas



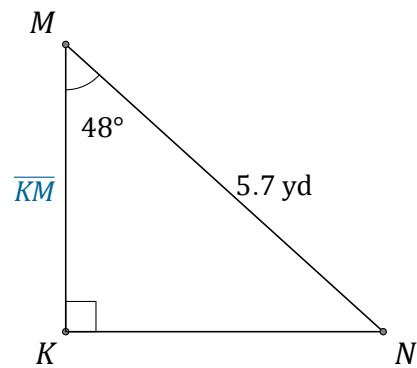
$$\alpha = \angle PRQ = \underline{\hspace{2cm}}$$



$$\beta = \angle GHJ = \underline{\hspace{2cm}}$$



$$\overline{XZ} = \underline{\hspace{2cm}}$$



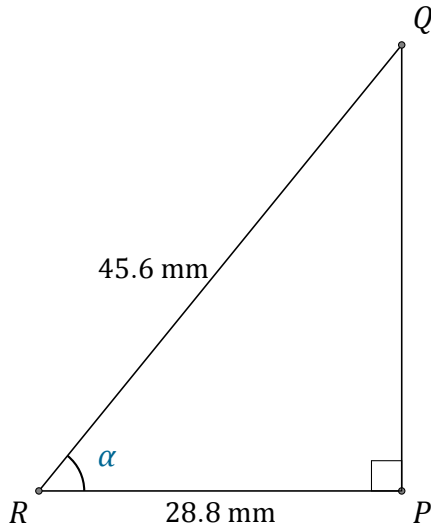
$$\overline{KM} = \underline{\hspace{2cm}}$$

Funciones Trigonómicas (I) Respuestas

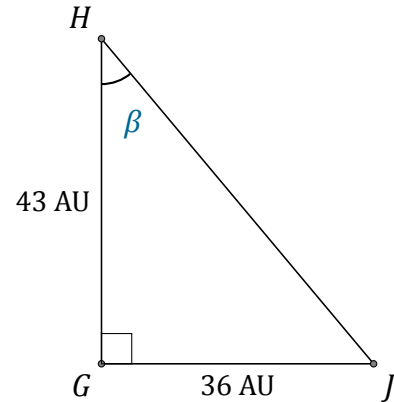
Nombre: _____

Fecha: _____

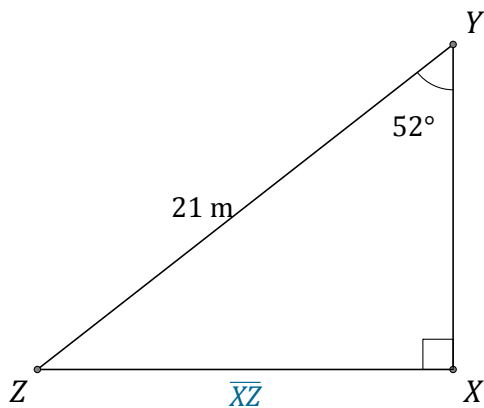
Calcule los valores de los ángulos y lados usando funciones trigonométricas



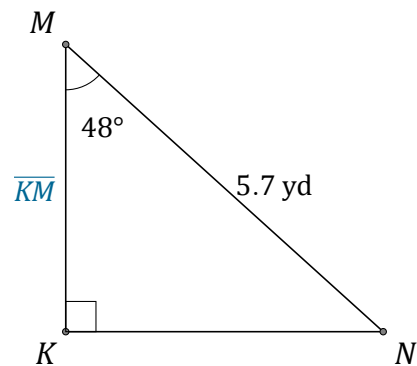
$$\alpha = \angle PRQ = \underline{50.8^\circ}$$



$$\beta = \angle GHJ = \underline{39.9^\circ}$$



$$\overline{XZ} = \underline{16.5 \text{ m}}$$



$$\overline{KM} = \underline{3.8 \text{ yd}}$$