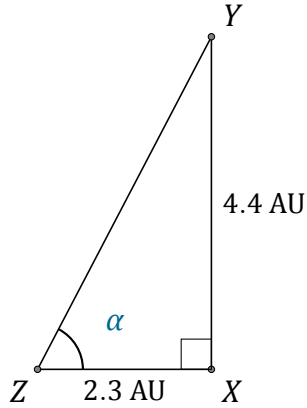


# Funciones Trigonométricas (J)

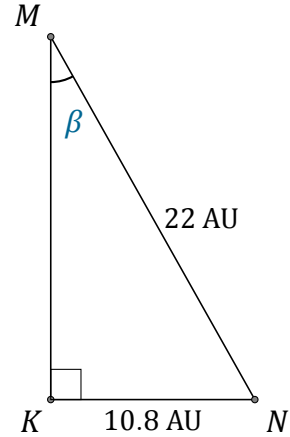
Nombre: \_\_\_\_\_

Fecha: \_\_\_\_\_

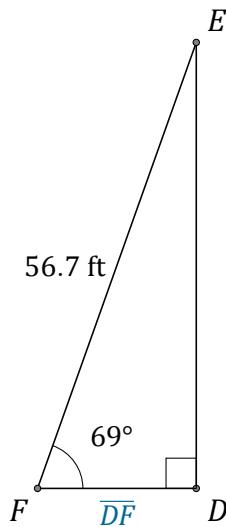
Calcule los valores de los ángulos y lados usando funciones trigonométricas



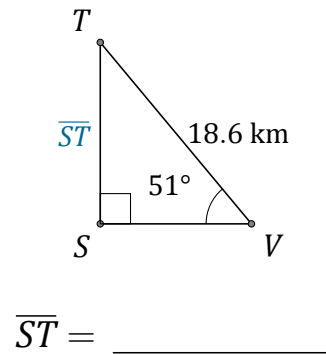
$$\alpha = \angle XZY = \underline{\hspace{2cm}}$$



$$\beta = \angle KMN = \underline{\hspace{2cm}}$$



$$\overline{DF} = \underline{\hspace{2cm}}$$



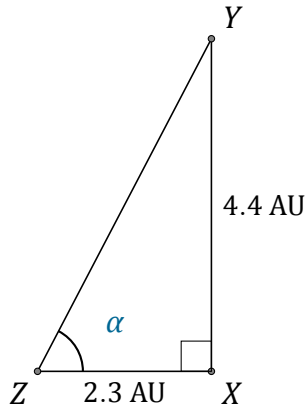
$$\overline{ST} = \underline{\hspace{2cm}}$$

# Funciones Trigonométricas (J) Respuestas

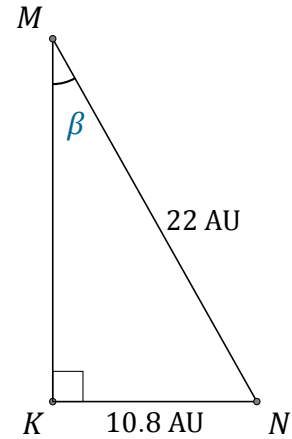
Nombre: \_\_\_\_\_

Fecha: \_\_\_\_\_

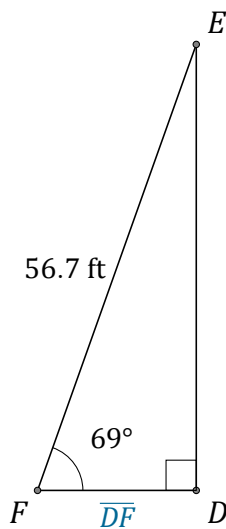
Calcule los valores de los ángulos y lados usando funciones trigonométricas



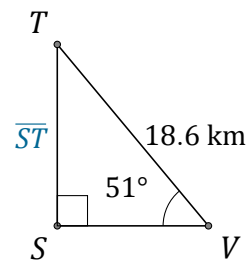
$$\alpha = \angle XZY = \underline{62.4^\circ}$$



$$\beta = \angle KMN = \underline{29.4^\circ}$$



$$\overline{DF} = \underline{20.3 \text{ ft}}$$



$$\overline{ST} = \underline{14.5 \text{ km}}$$