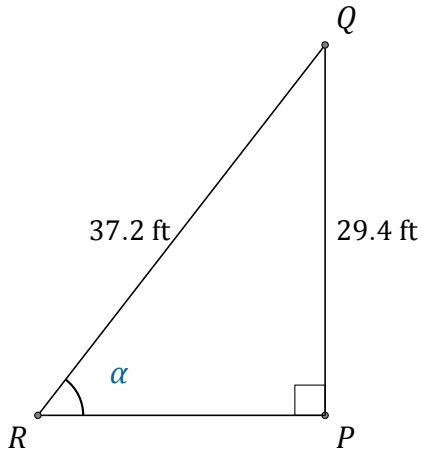


Funciones Trigonométricas (B)

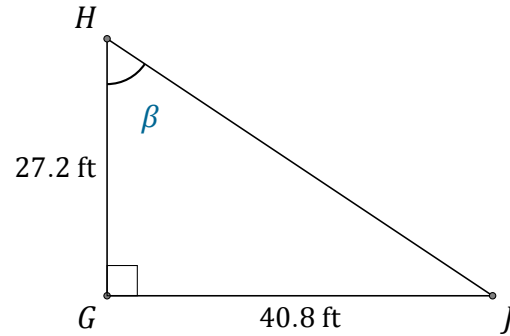
Nombre: _____

Fecha: _____

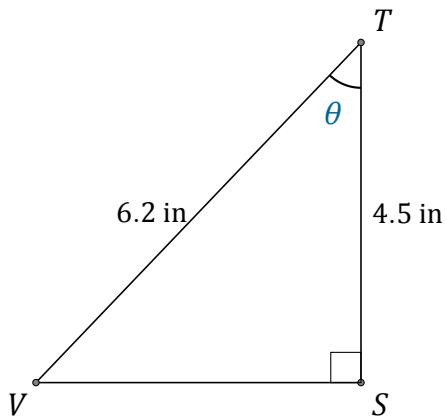
Calcule los valores de los ángulos usando funciones trigonométricas



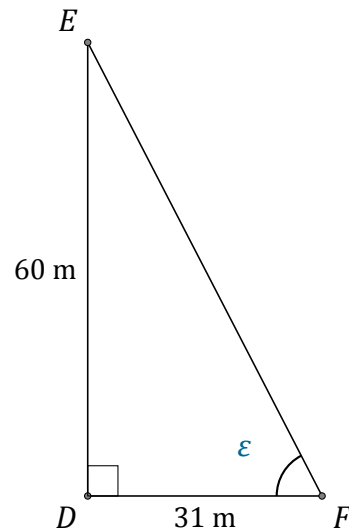
$$\alpha = \angle PRQ = \underline{\hspace{2cm}}$$



$$\beta = \angle GHJ = \underline{\hspace{2cm}}$$



$$\theta = \angle STV = \underline{\hspace{2cm}}$$



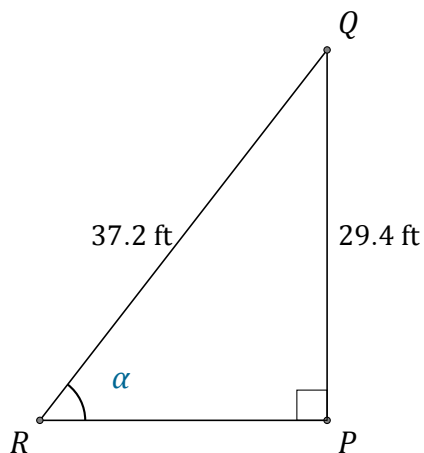
$$\epsilon = \angle DFE = \underline{\hspace{2cm}}$$

Funciones Trigonómicas (B) Respuestas

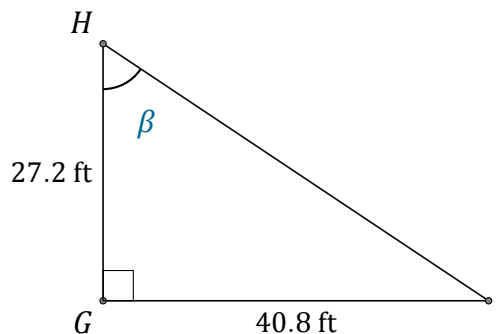
Nombre: _____

Fecha: _____

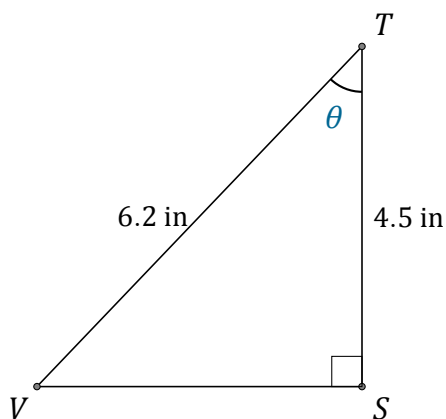
Calcule los valores de los ángulos usando funciones trigonométricas



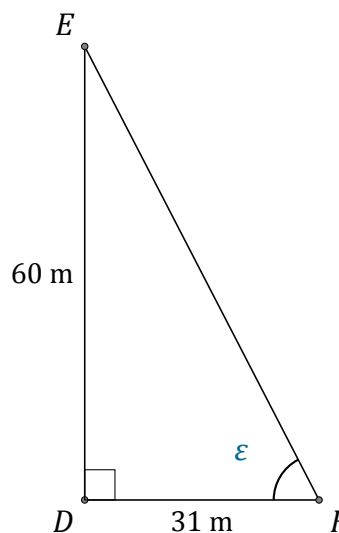
$$\alpha = \angle PRQ = \underline{52.2^\circ}$$



$$\beta = \angle GHJ = \underline{56.3^\circ}$$



$$\theta = \angle STV = \underline{43.5^\circ}$$



$$\epsilon = \angle DFE = \underline{62.7^\circ}$$