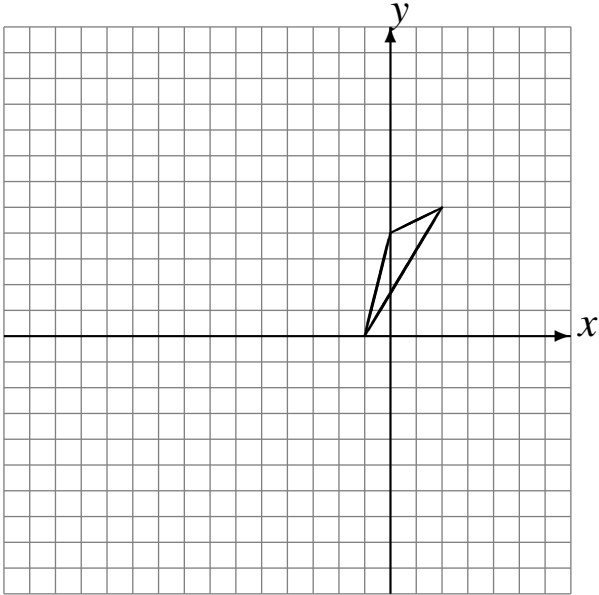


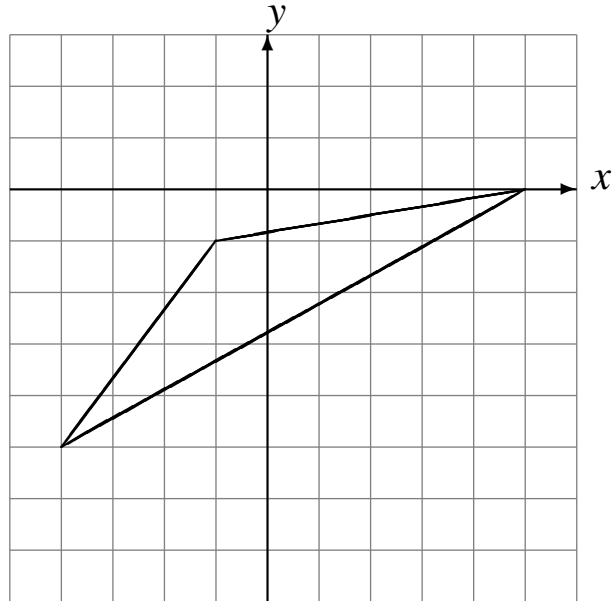
Homotecias (E)

Dibuje cada figura escalada.

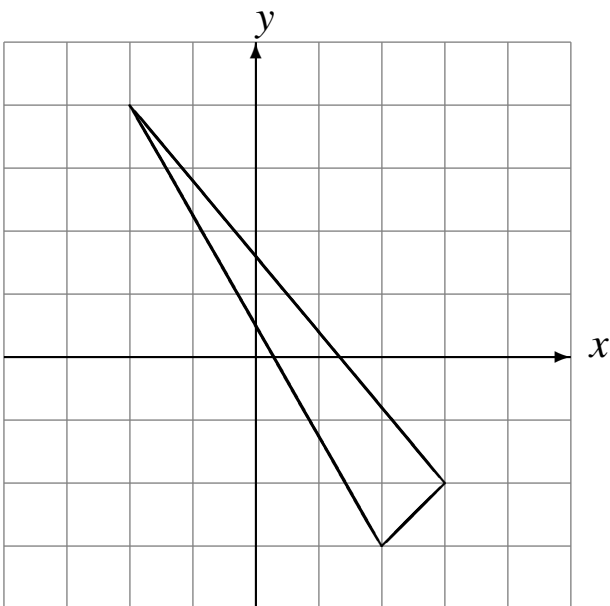
Escale en 4 usando como centro(2, 3).



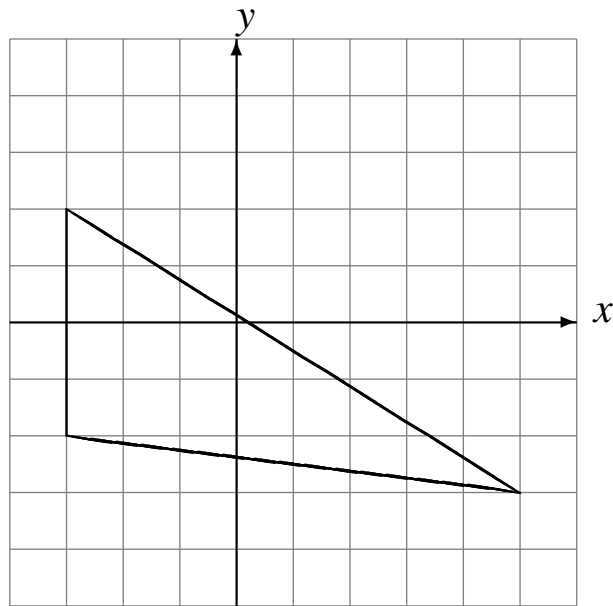
Escale en $\frac{1}{4}$ usando como centro(2, 1).



Escale en $\frac{1}{3}$ usando como centro(2, -1).



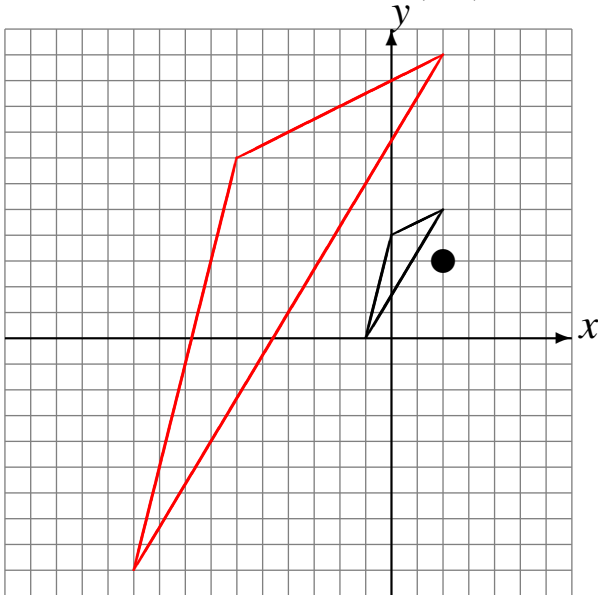
Escale en $\frac{1}{3}$ usando como centro(0, 3).



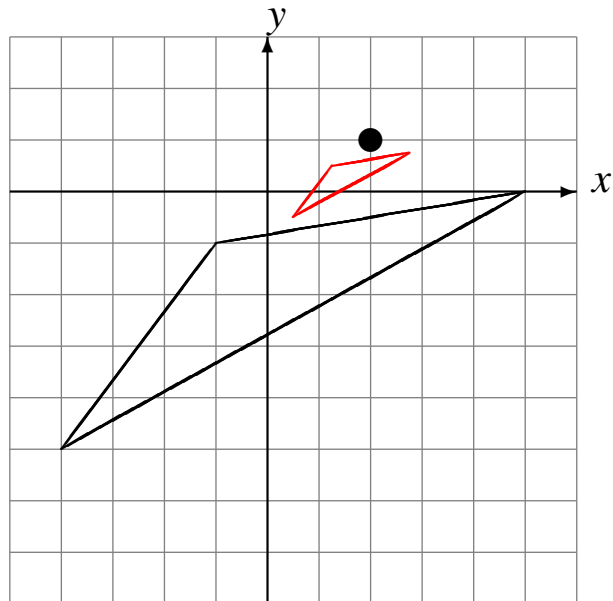
Homotecias (E) Respuestas

Dibuje cada figura escalada.

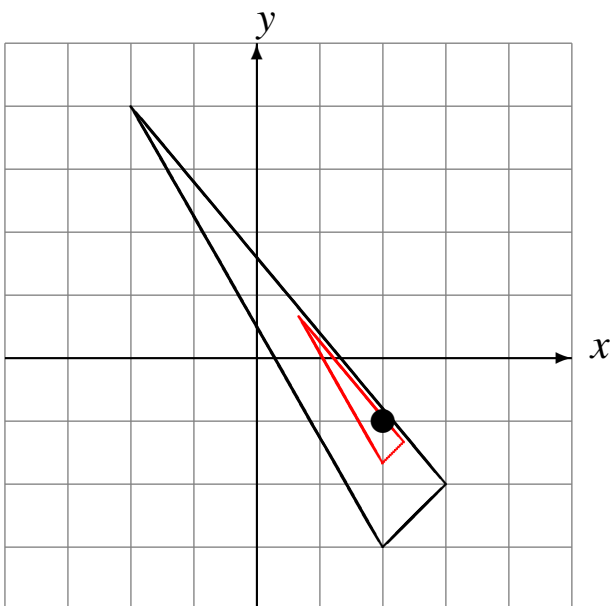
Escale en 4 usando como centro (2, 3).



Escale en $\frac{1}{4}$ usando como centro (2, 1).



Escale en $\frac{1}{3}$ usando como centro (2, -1).



Escale en $\frac{1}{3}$ usando como centro (0, 3).

