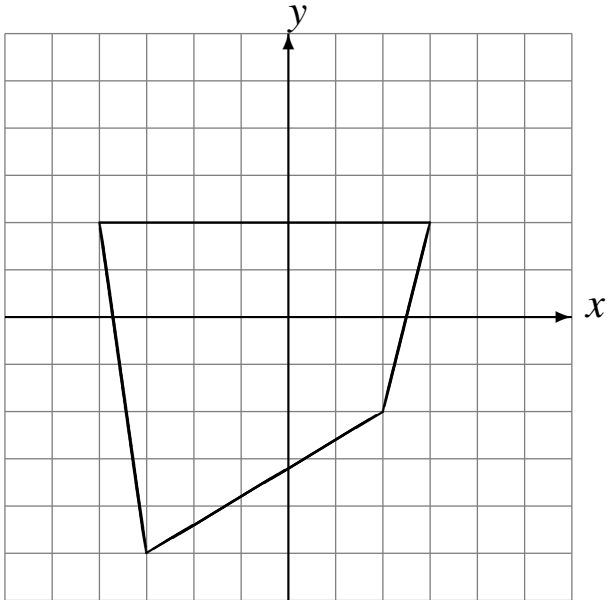


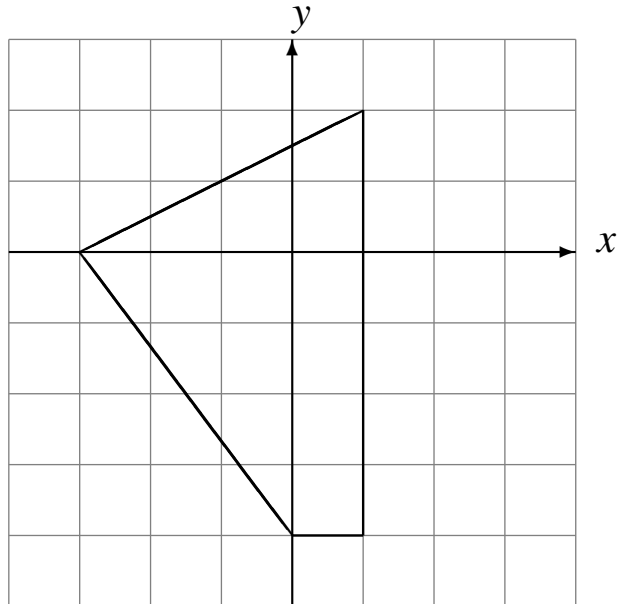
# Reflexiones (E)

Dibuje cada figura reflejada.

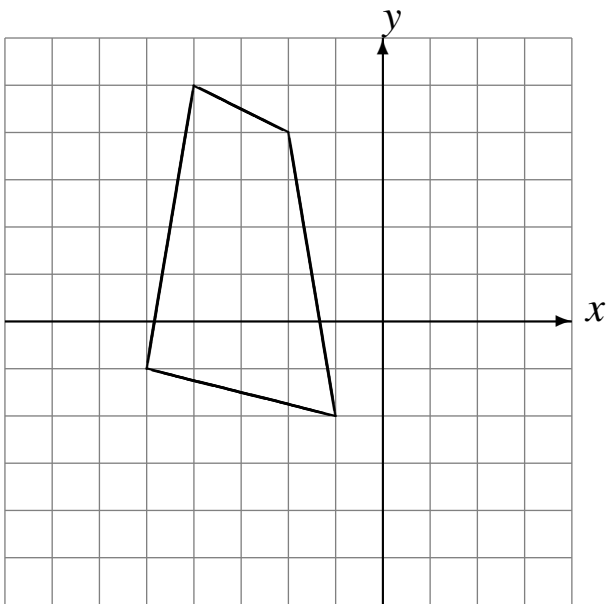
Refleje en  $y = 0$ .



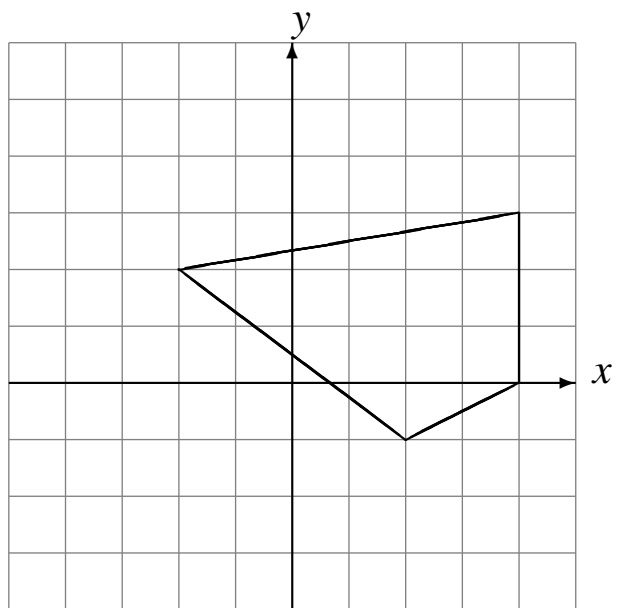
Refleje en  $x = 0$ .



Refleje en  $y = 0$ .



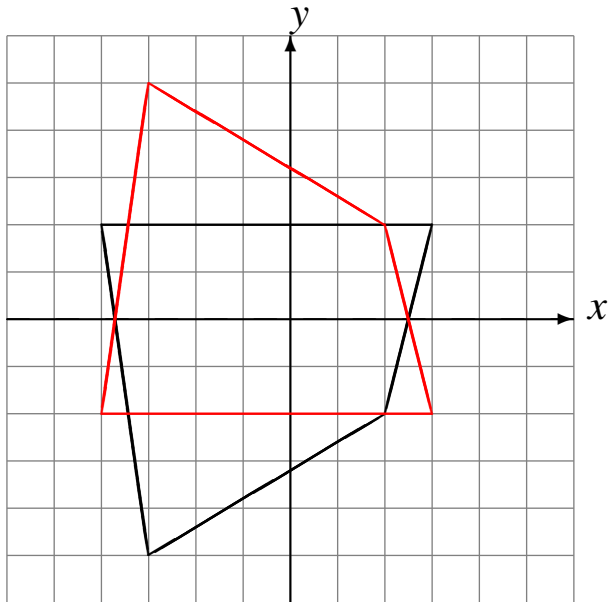
Refleje en  $x = 0$ .



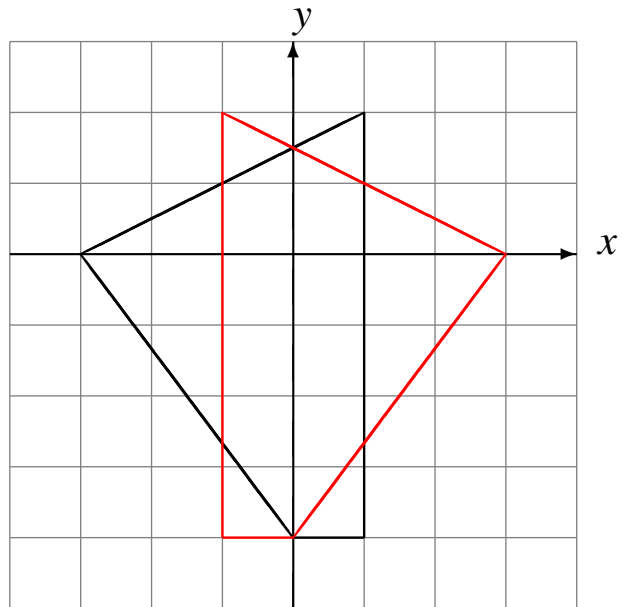
# Reflexiones (E) Respuestas

Dibuje cada figura reflejada.

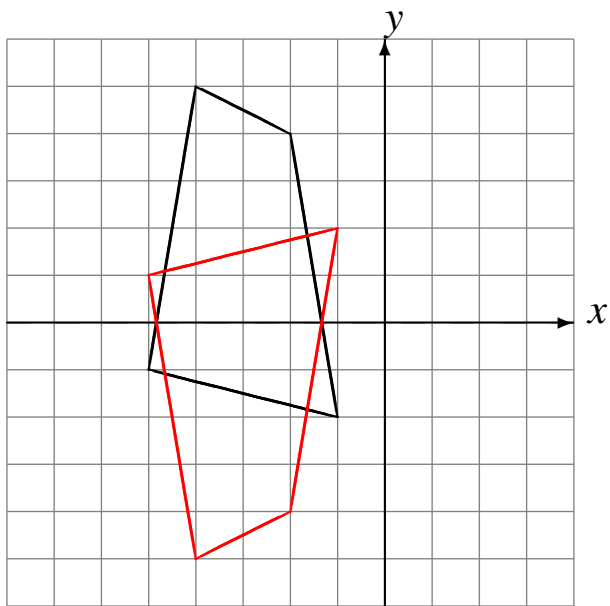
Refleje en  $y = 0$ .



Refleje en  $x = 0$ .



Refleje en  $y = 0$ .



Refleje en  $x = 0$ .

