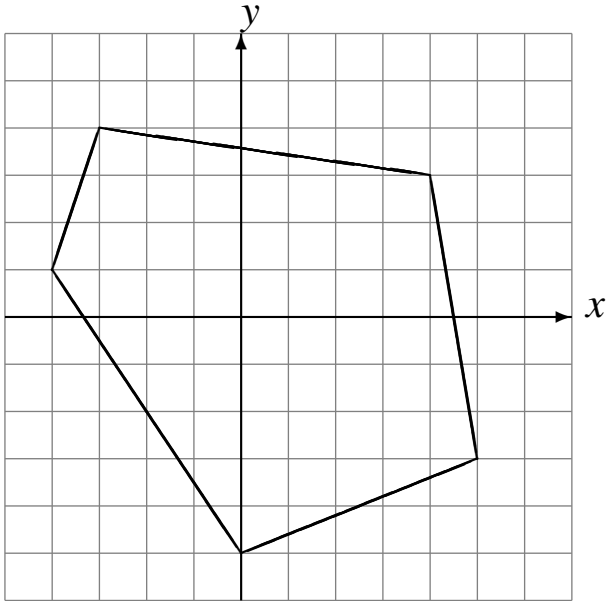


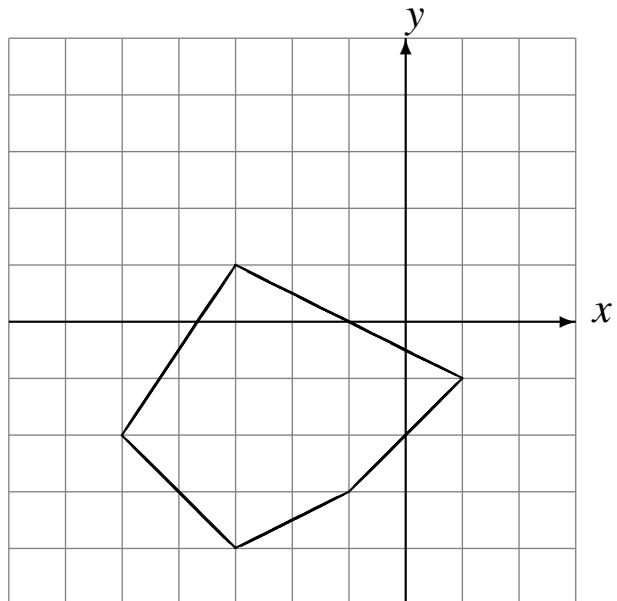
Reflexiones (B)

Dibuje cada figura reflejada.

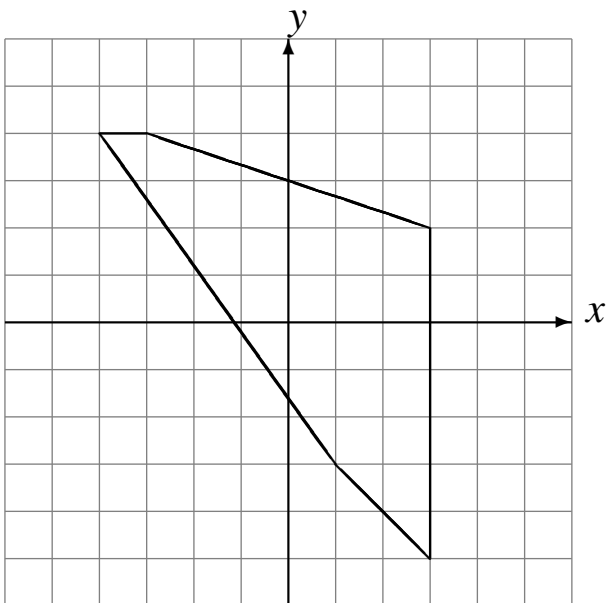
Refleje en $y = 0$.



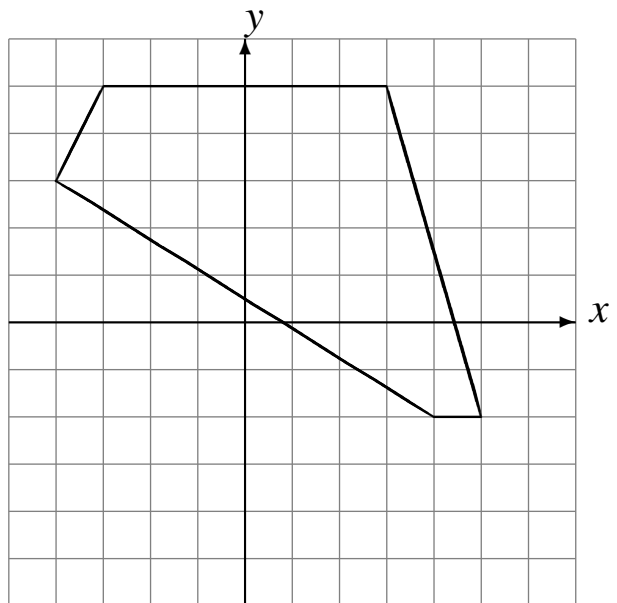
Refleje en $y = 0$.



Refleje en $y = 0$.



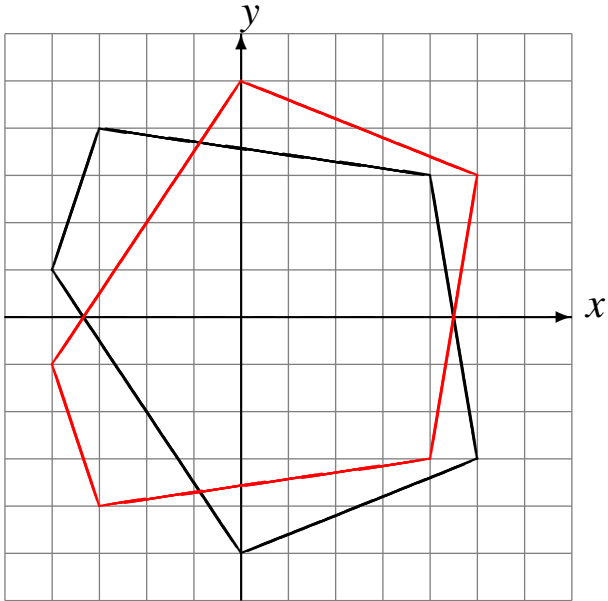
Refleje en $y = 0$.



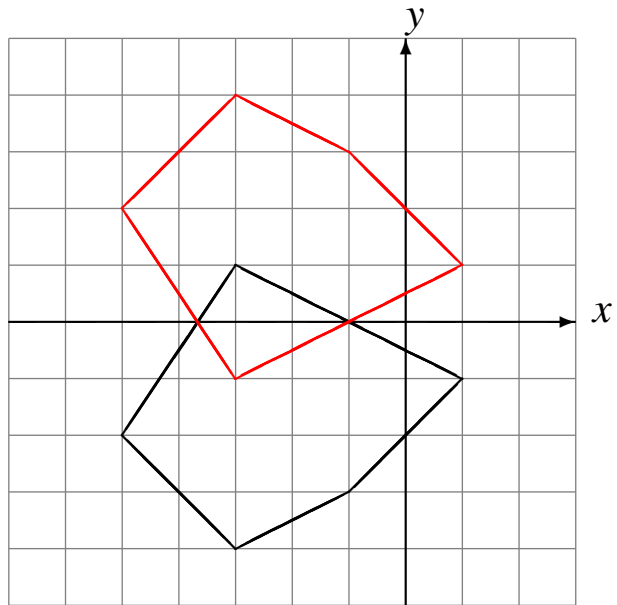
Reflexiones (B) Respuestas

Dibuje cada figura reflejada.

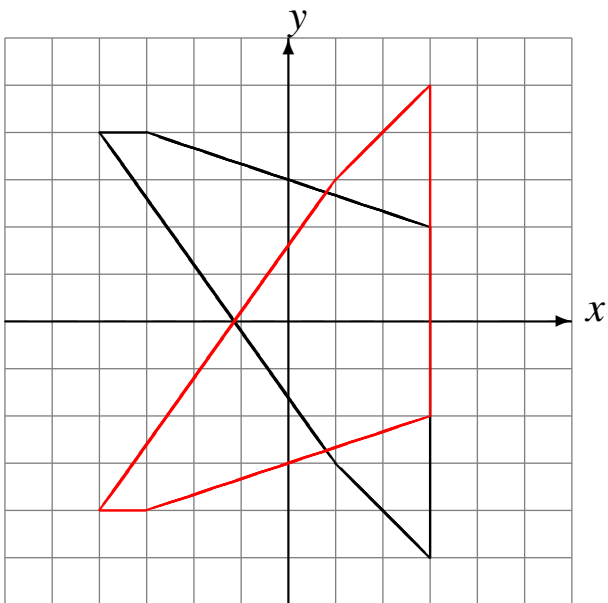
Refleje en $y = 0$.



Refleje en $y = 0$.



Refleje en $y = 0$.



Refleje en $y = 0$.

