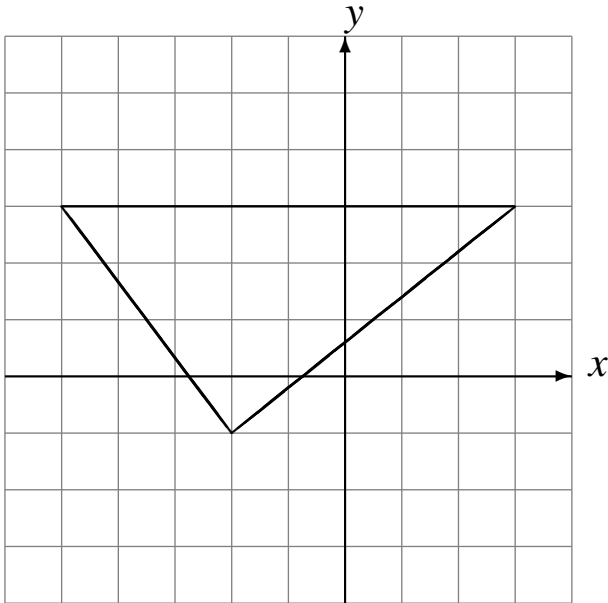


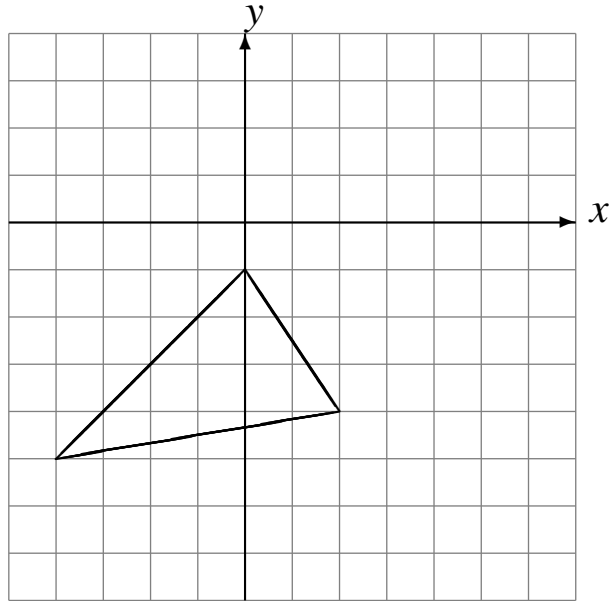
Reflexiones (D)

Dibuje cada figura reflejada.

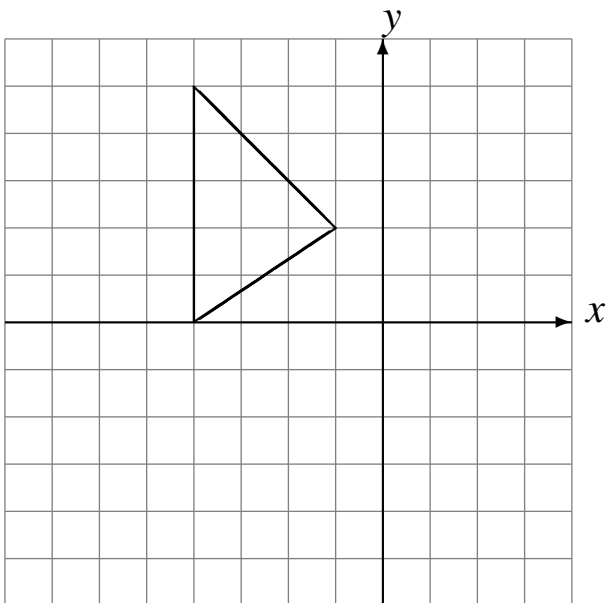
Refleje en $x = -1$.



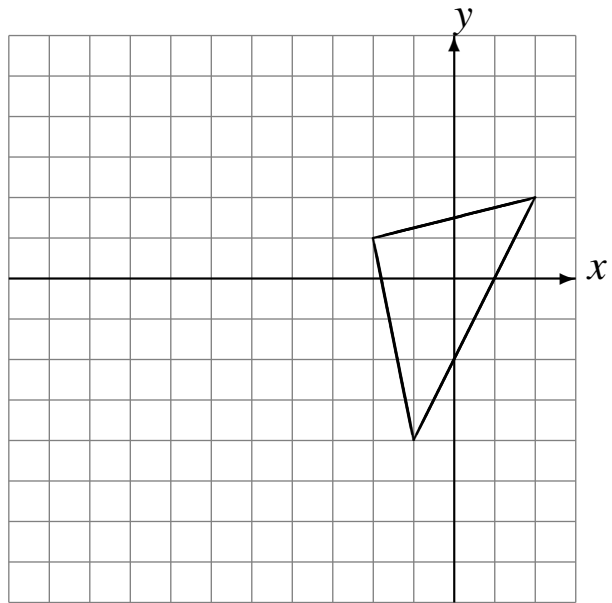
Refleje en $x = 1$.



Refleje en $y = 0$.



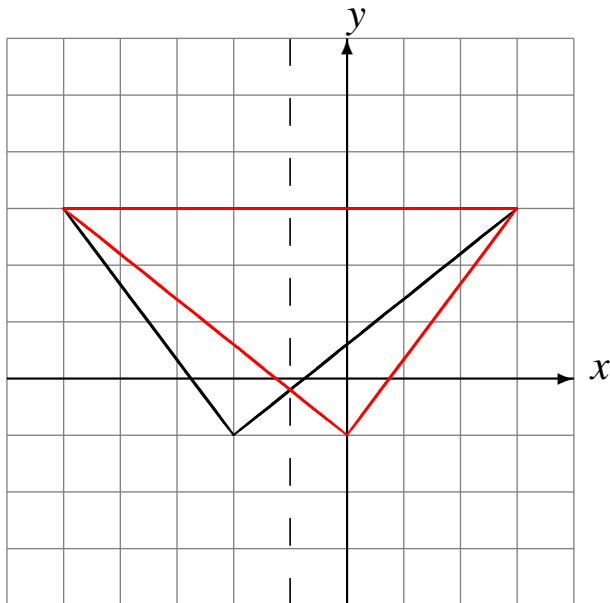
Refleje en $x = -4$.



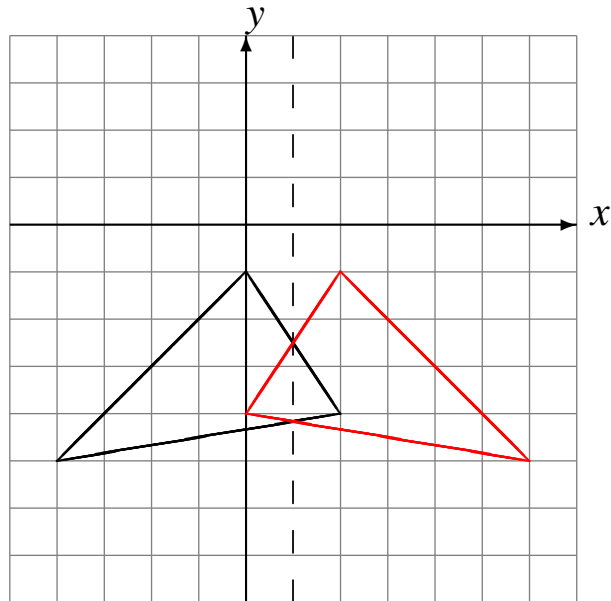
Reflexiones (D) Respuestas

Dibuje cada figura reflejada.

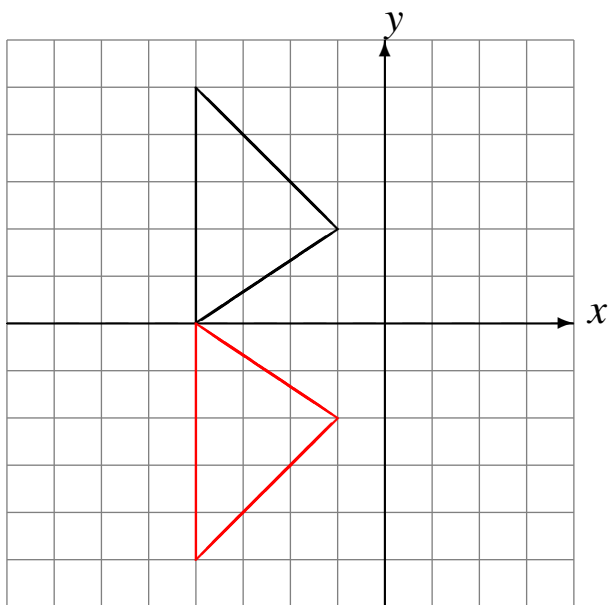
Refleje en $x = -1$.



Refleje en $x = 1$.



Refleje en $y = 0$.



Refleje en $x = -4$.

