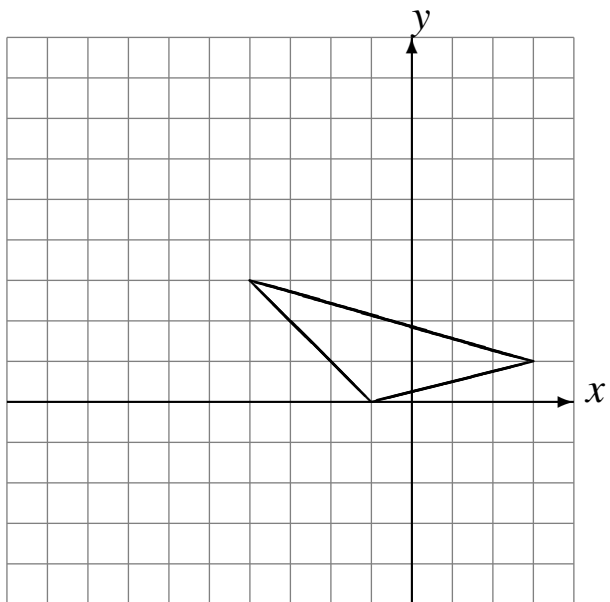


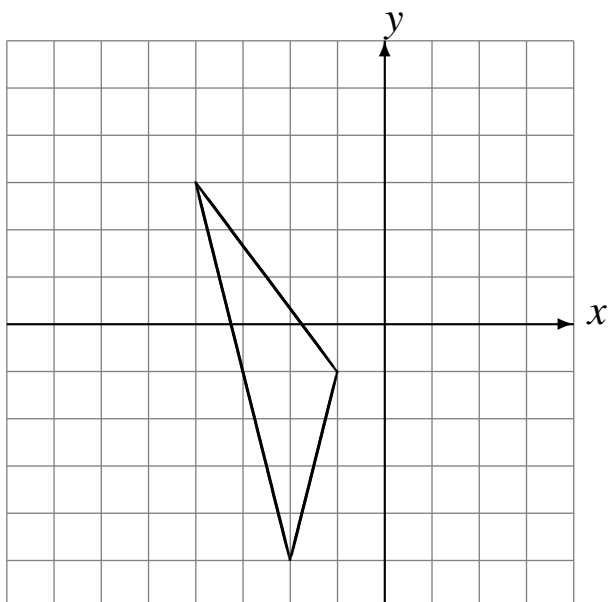
Reflexiones (E)

Dibuje cada figura reflejada.

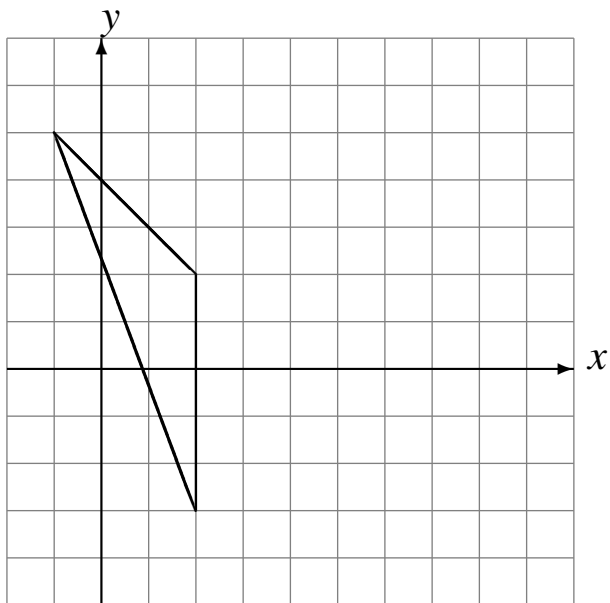
Refleje en $x = -3$.



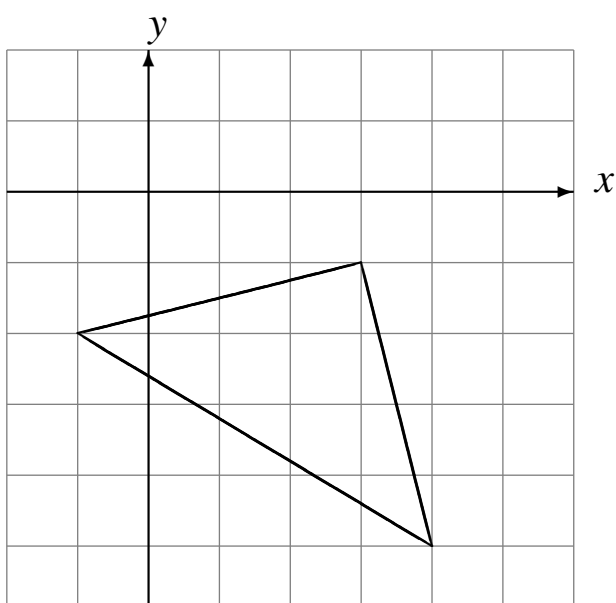
Refleje en $y = 0$.



Refleje en $x = 4$.



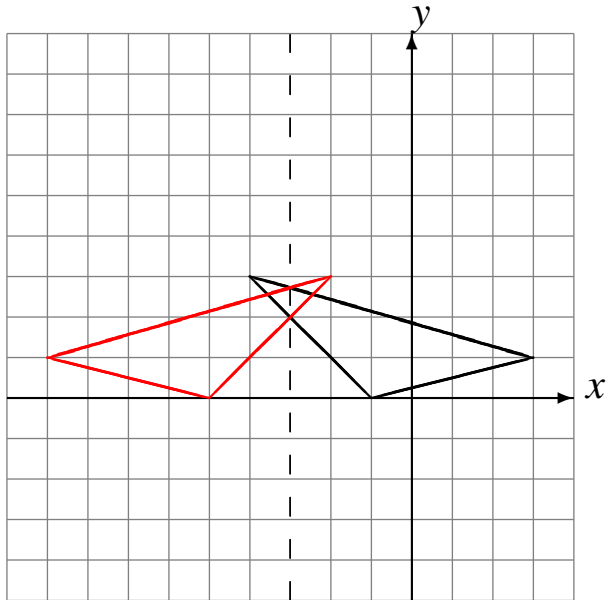
Refleje en $x = 2$.



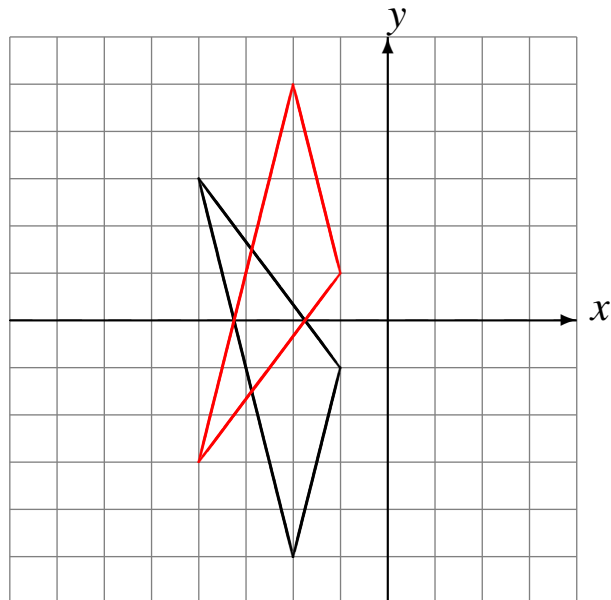
Reflexiones (E) Respuestas

Dibuje cada figura reflejada.

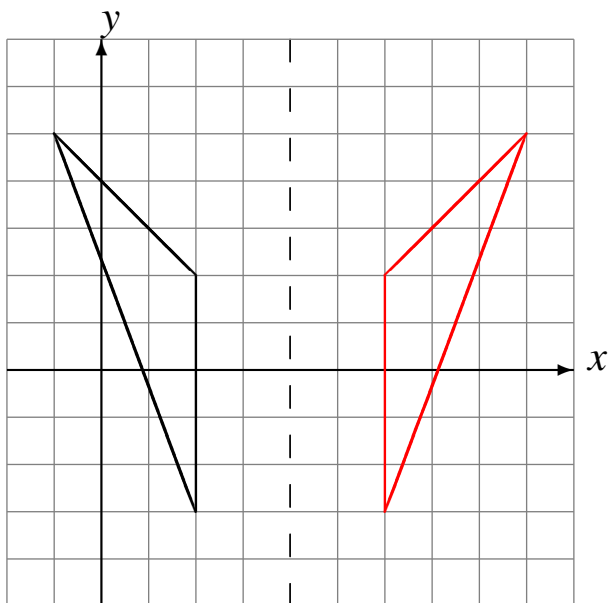
Refleje en $x = -3$.



Refleje en $y = 0$.



Refleje en $x = 4$.



Refleje en $x = 2$.

