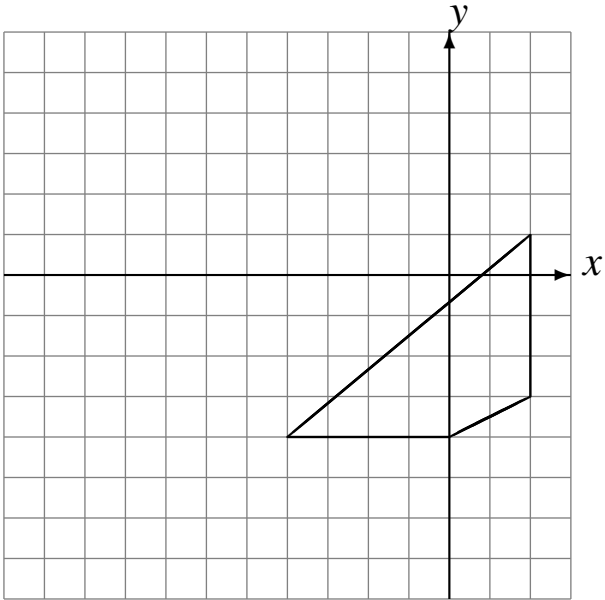


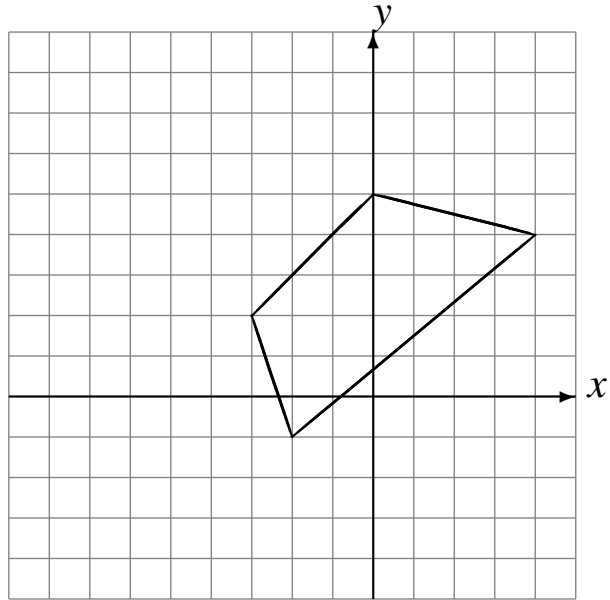
Reflexiones (B)

Dibuje cada figura reflejada.

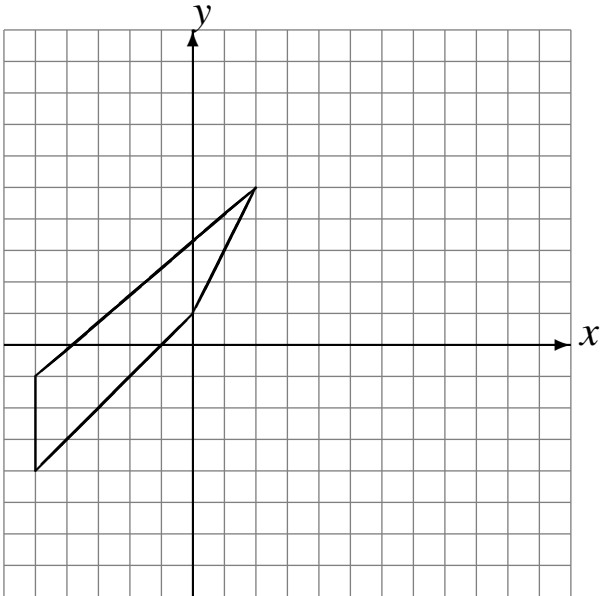
Refleje en $x = -4$.



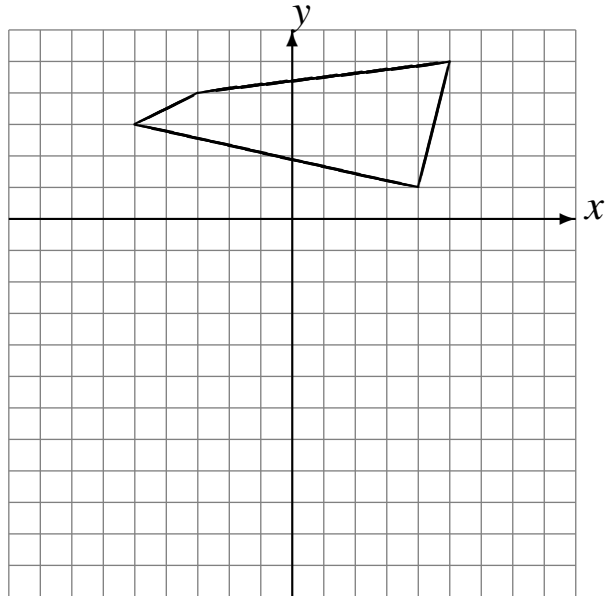
Refleje en $x = -2$.



Refleje en $x = 3$.



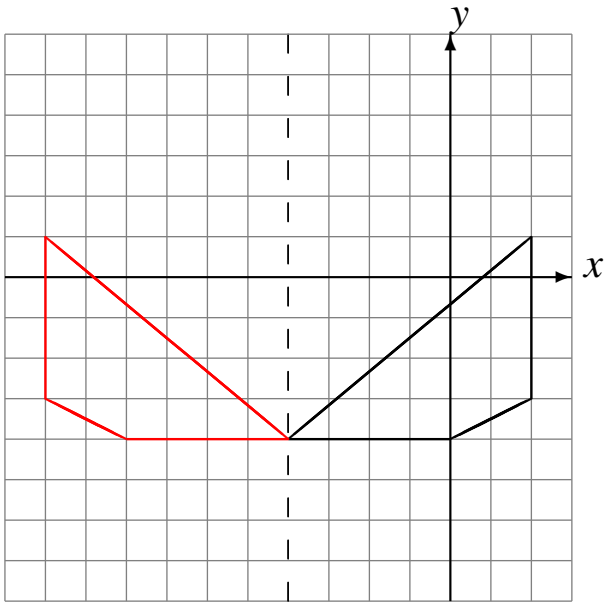
Refleje en $y = -3$.



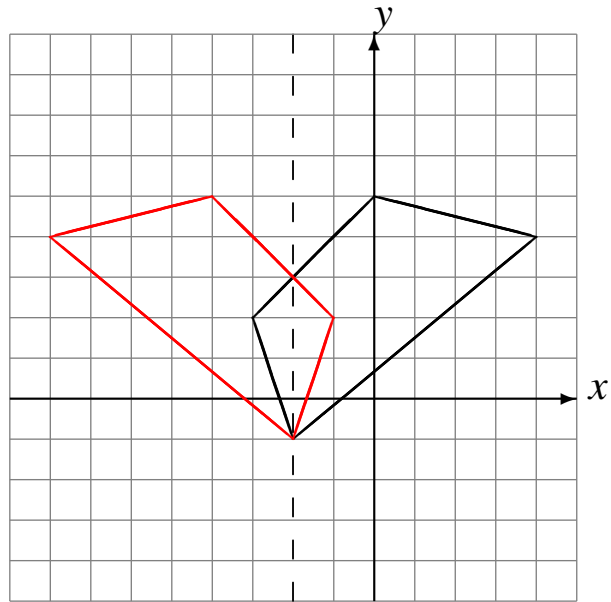
Reflexiones (B) Respuestas

Dibuje cada figura reflejada.

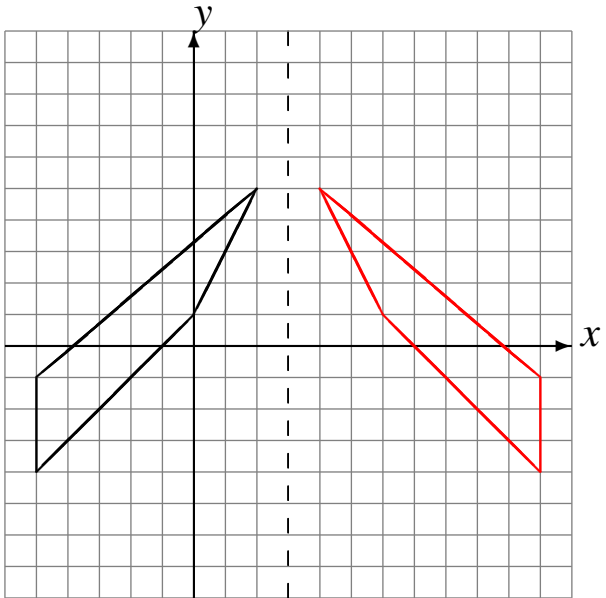
Refleje en $x = -4$.



Refleje en $x = -2$.



Refleje en $x = 3$.



Refleje en $y = -3$.

