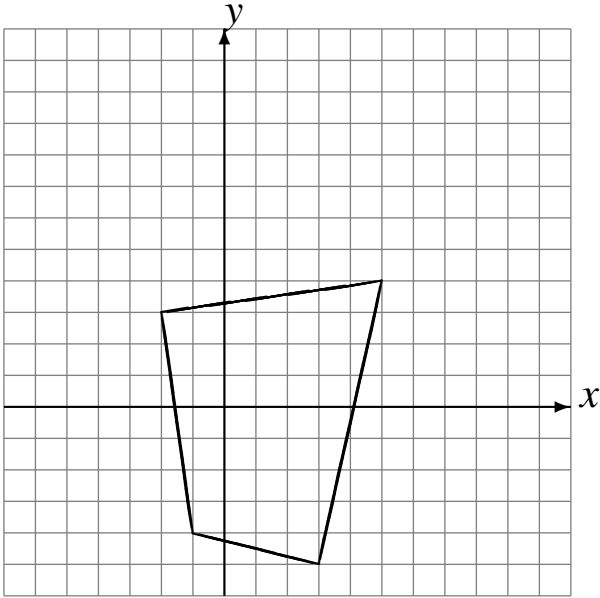


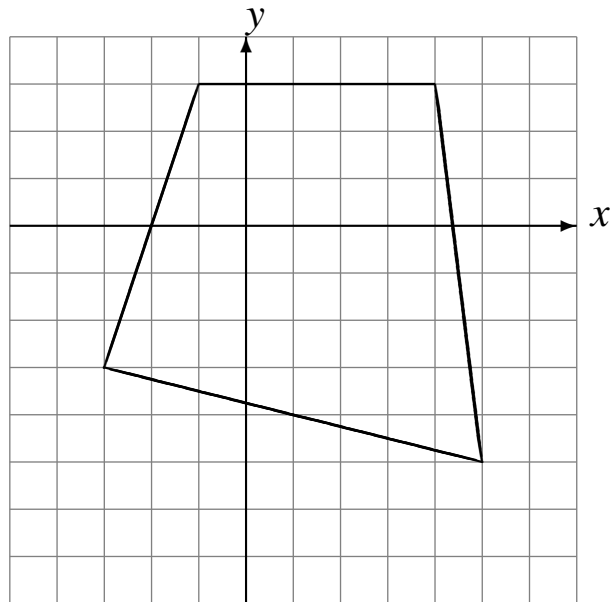
Reflexiones (D)

Dibuje cada figura reflejada.

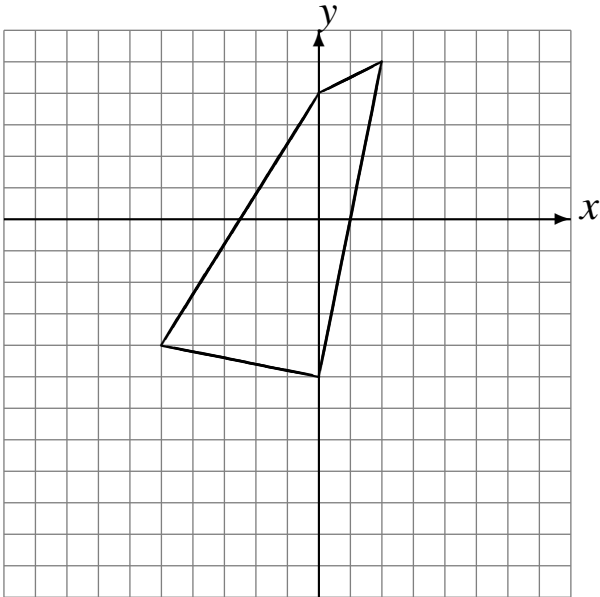
Refleje en $y = 3$.



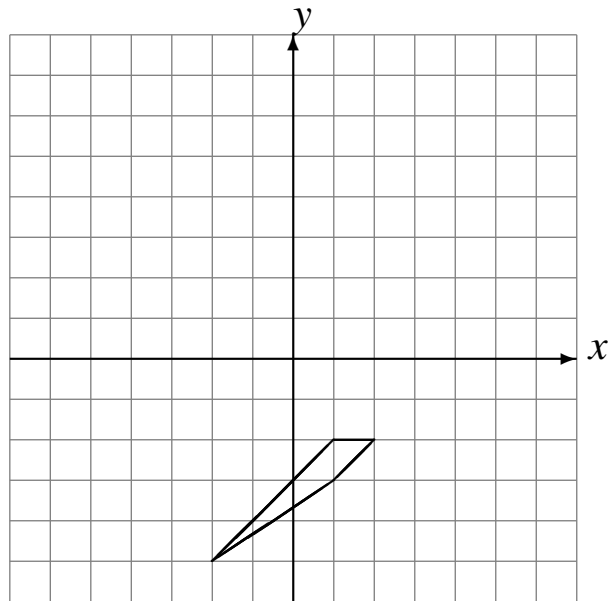
Refleje en $y = -2$.



Refleje en $y = -3$.



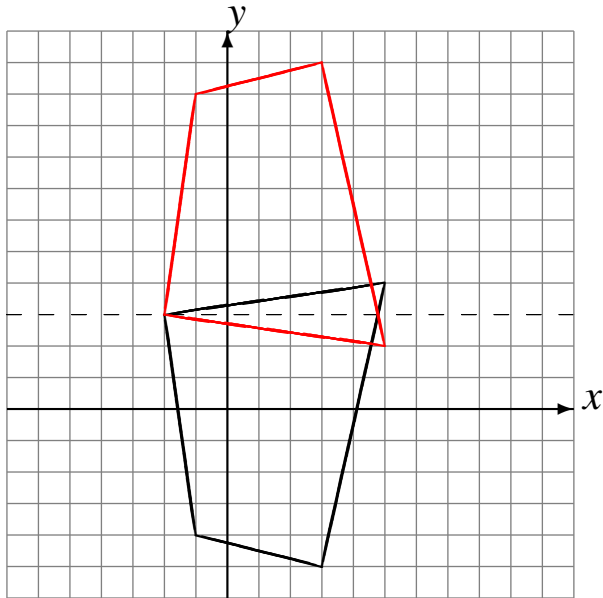
Refleje en $y = 1$.



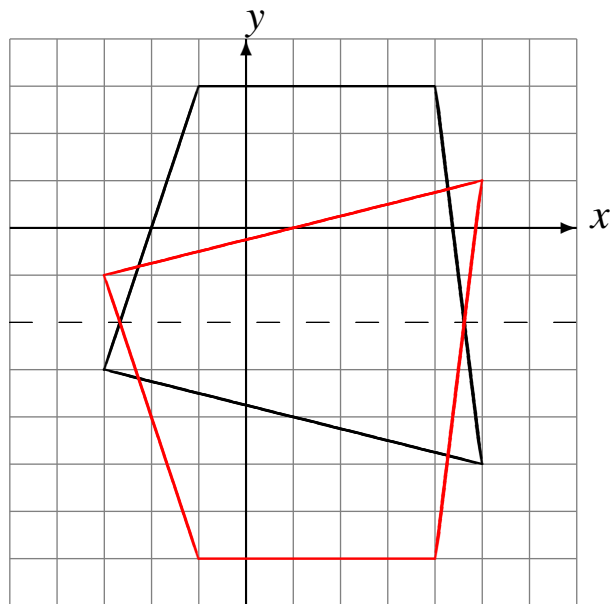
Reflexiones (D) Respuestas

Dibuje cada figura reflejada.

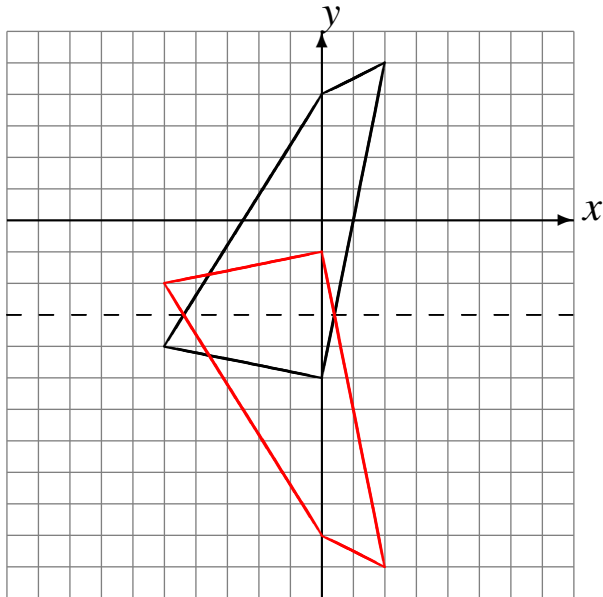
Refleje en $y = 3$.



Refleje en $y = -2$.



Refleje en $y = -3$.



Refleje en $y = 1$.

