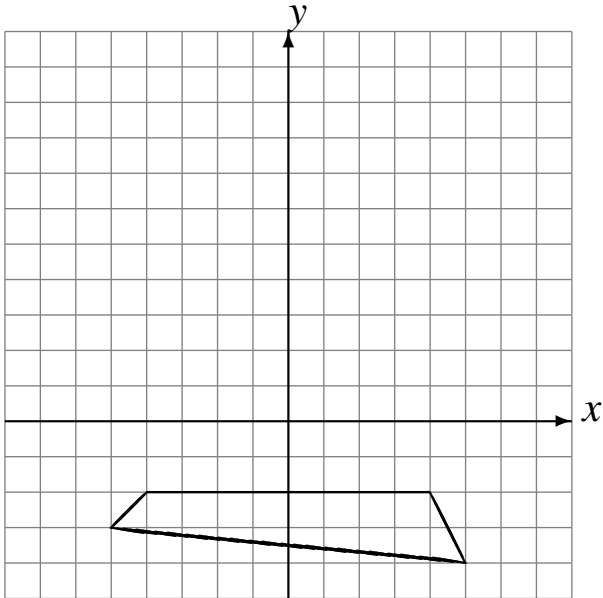


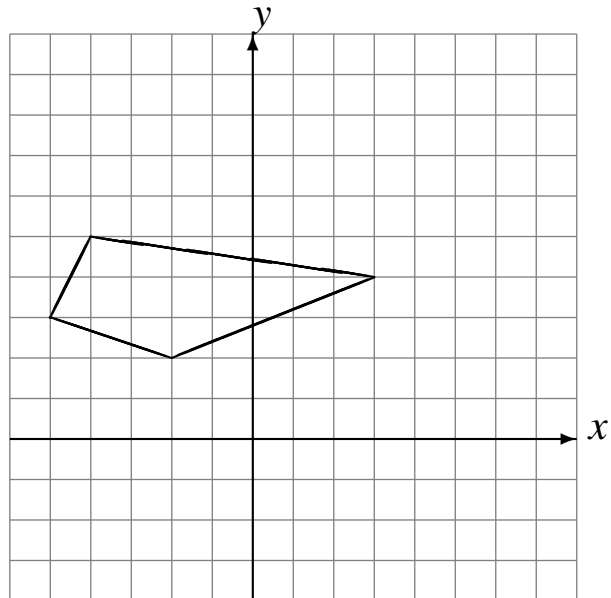
# Reflexiones (I)

Dibuje cada figura reflejada.

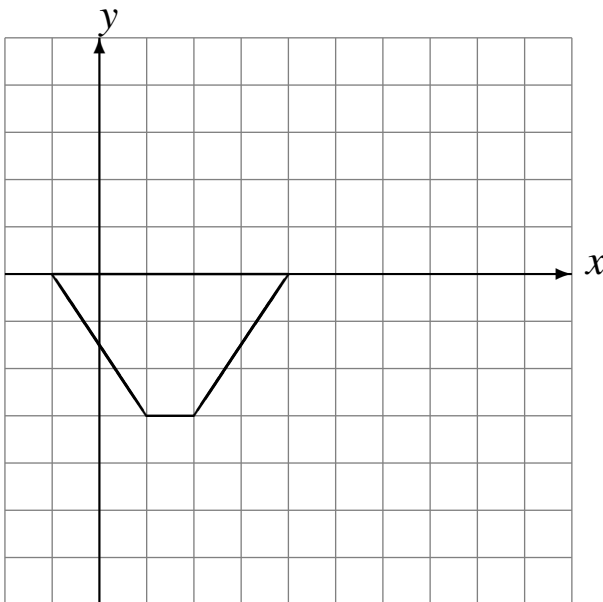
Refleje en  $y = 3$ .



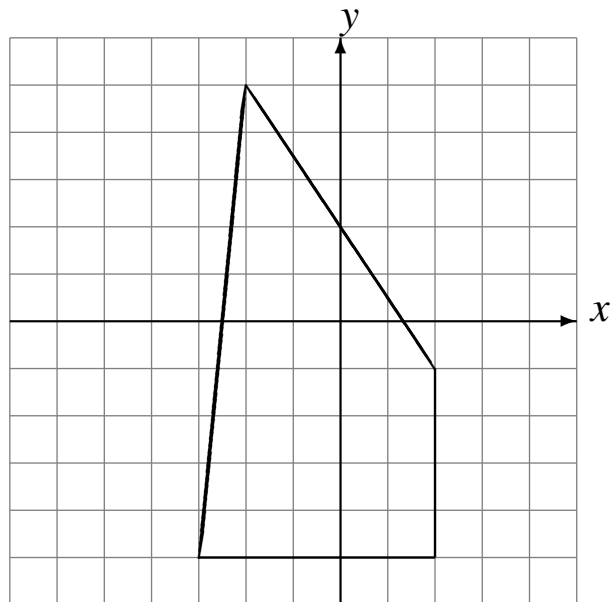
Refleje en  $x = 1$ .



Refleje en  $x = 4$ .



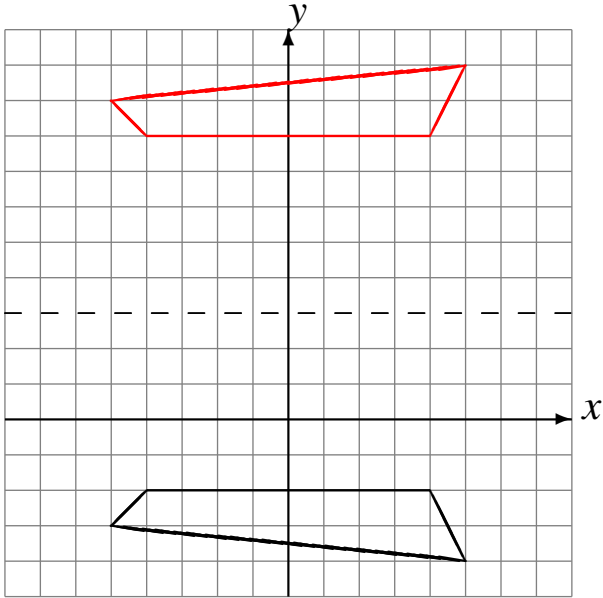
Refleje en  $x = -1$ .



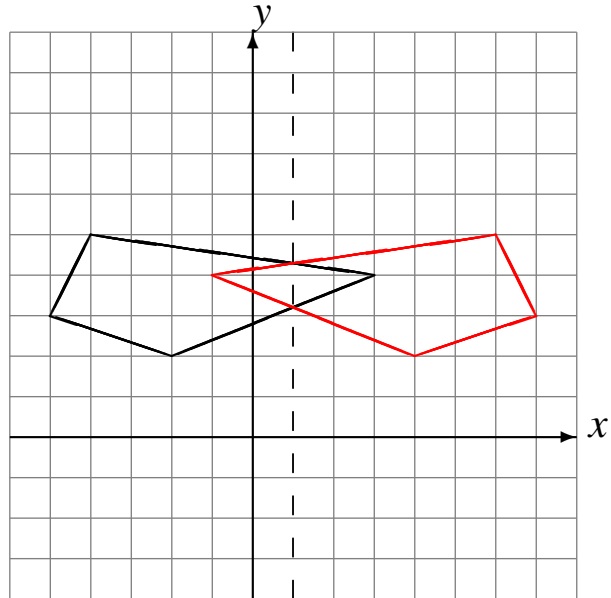
# Reflexiones (I) Respuestas

Dibuje cada figura reflejada.

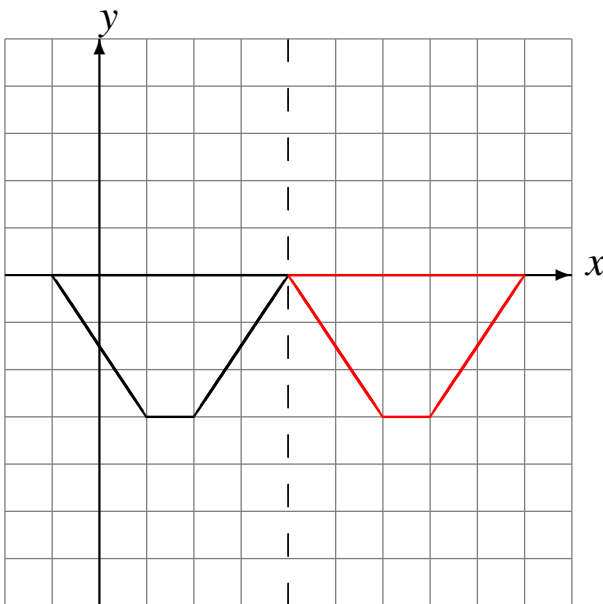
Refleje en  $y = 3$ .



Refleje en  $x = 1$ .



Refleje en  $x = 4$ .



Refleje en  $x = -1$ .

