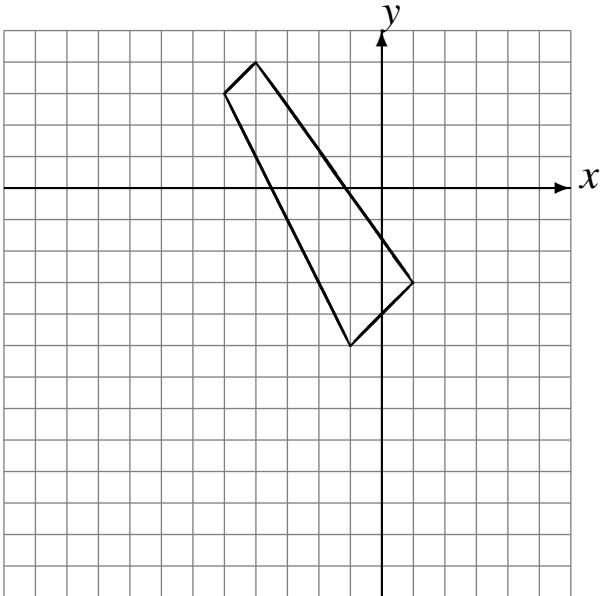


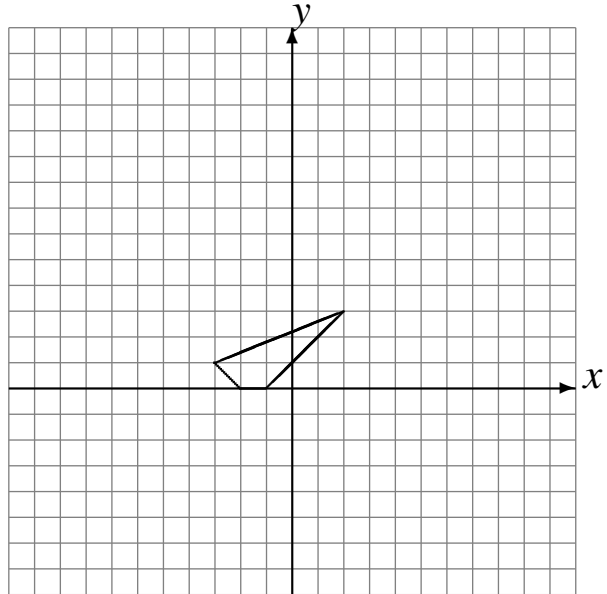
Reflexiones (B)

Dibuje cada figura reflejada.

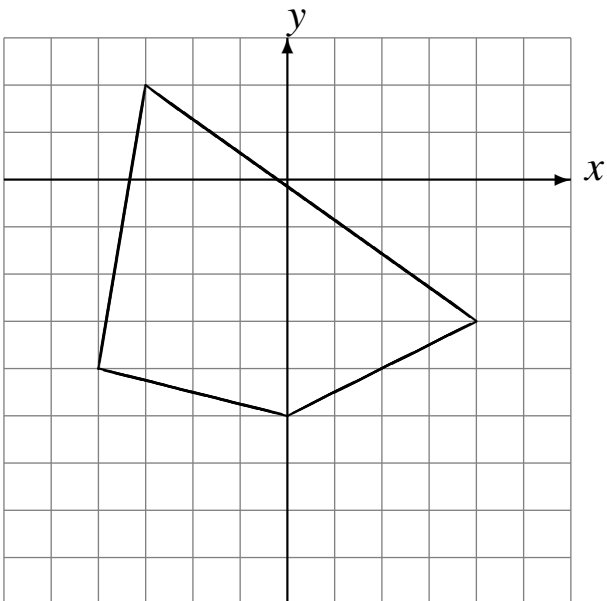
Refleje en $y = -4$.
Refleje en $x = -3$.



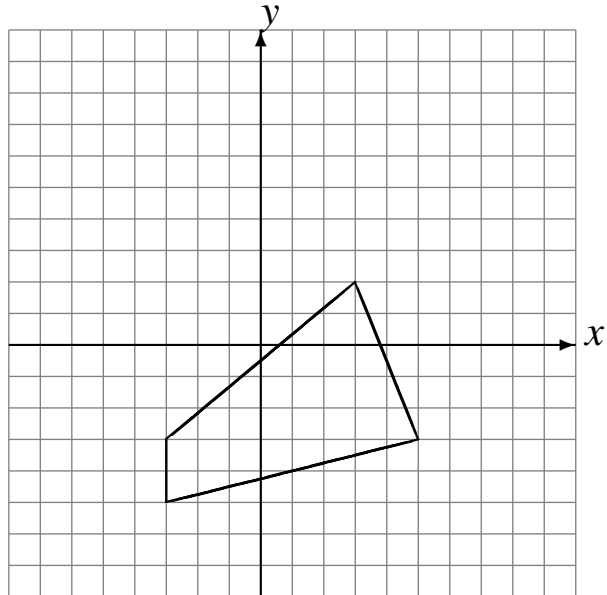
Refleje en $y = -2$.
Refleje en $y = 3$.



Refleje en $y = -3$.
Refleje en $y = -3$.



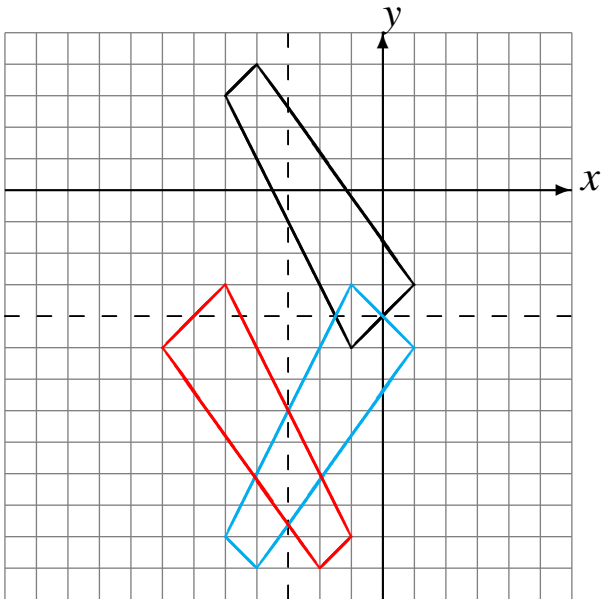
Refleje en $y = 2$.
Refleje en $y = 1$.



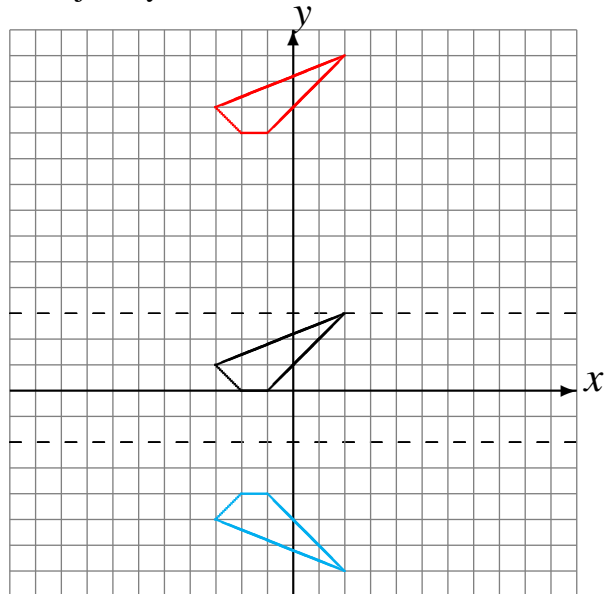
Reflexiones (B) Respuestas

Dibuje cada figura reflejada.

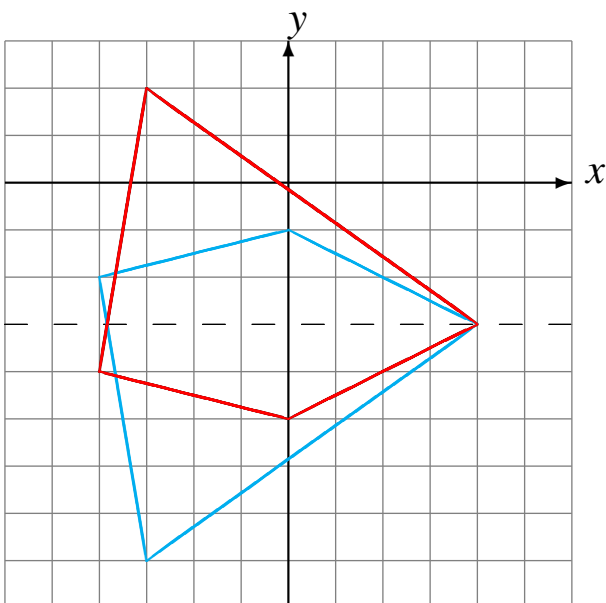
Refleje en $y = -4$.
Refleje en $x = -3$.



Refleje en $y = -2$.
Refleje en $y = 3$.



Refleje en $y = -3$.
Refleje en $y = -3$.



Refleje en $y = 2$.
Refleje en $y = 1$.

