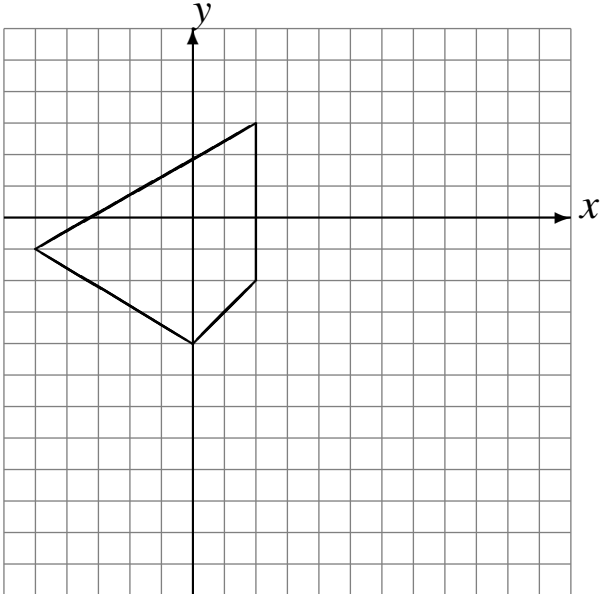


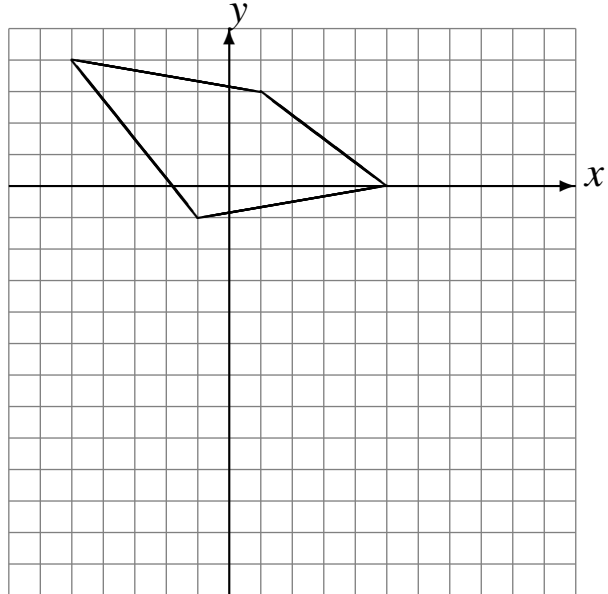
Reflexiones (H)

Dibuje cada figura reflejada.

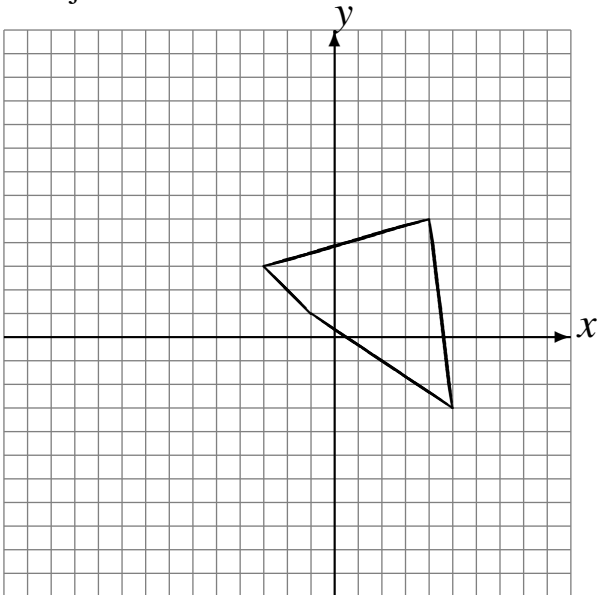
Refleje en $x = 3$.
Refleje en $y = -3$.



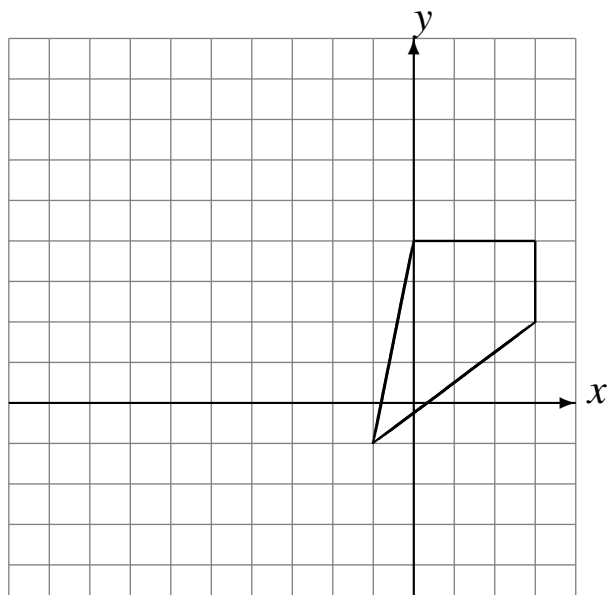
Refleje en $x = 2$.
Refleje en $y = -4$.



Refleje en $x = 3$.
Refleje en $x = -2$.



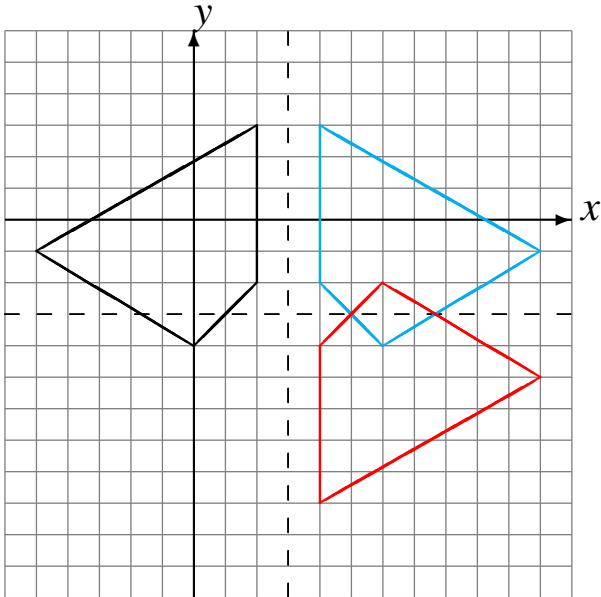
Refleje en $x = 1$.
Refleje en $x = -3$.



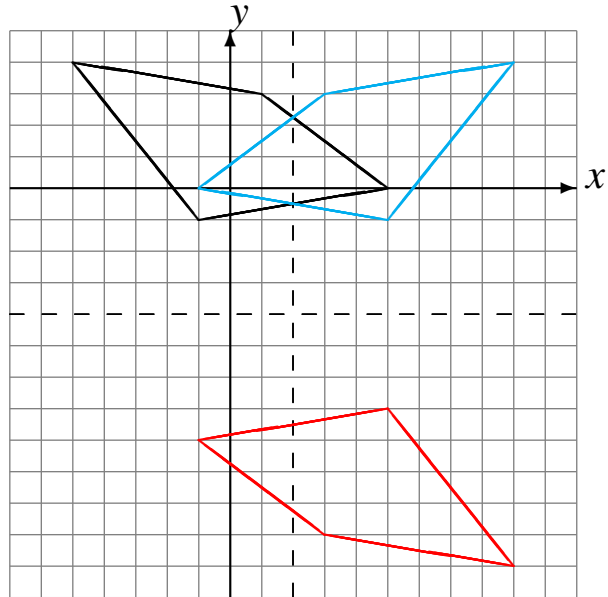
Reflexiones (H) Respuestas

Dibuje cada figura reflejada.

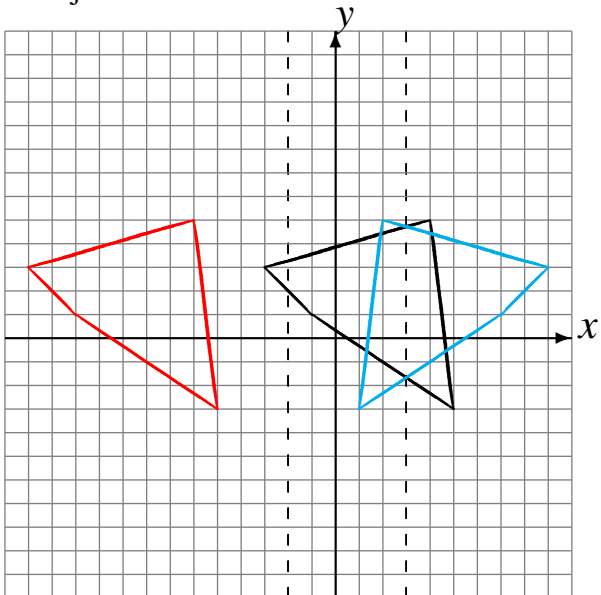
Refleje en $x = 3$.
Refleje en $y = -3$.



Refleje en $x = 2$.
Refleje en $y = -4$.



Refleje en $x = 3$.
Refleje en $x = -2$.



Refleje en $x = 1$.
Refleje en $x = -3$.

