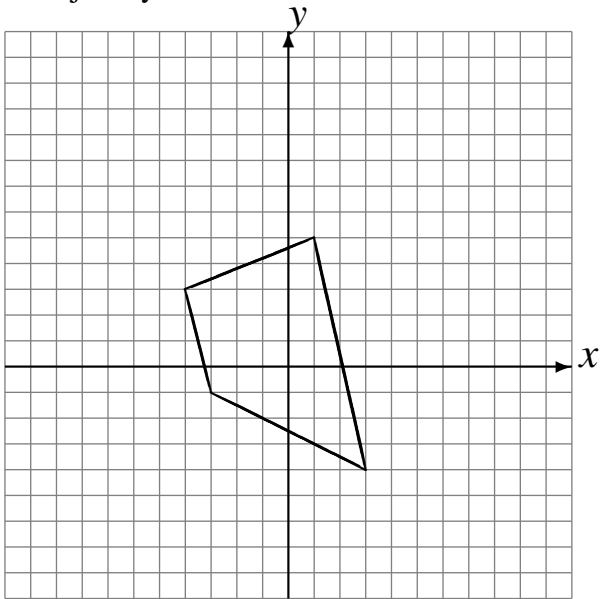


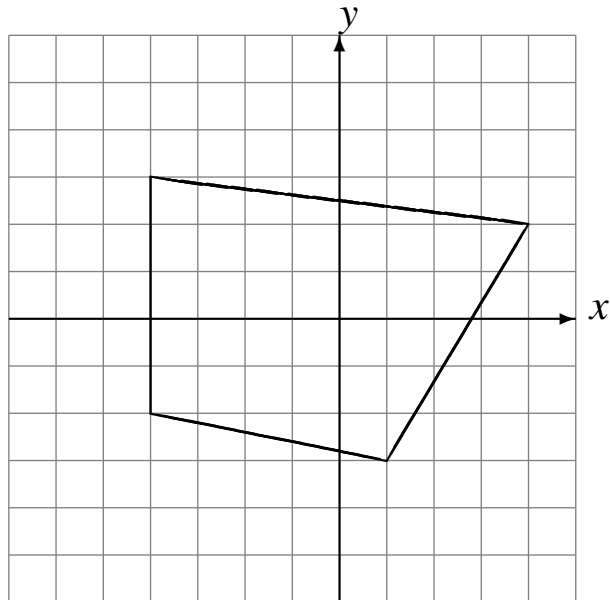
# Reflexiones (J)

Dibuje cada figura reflejada.

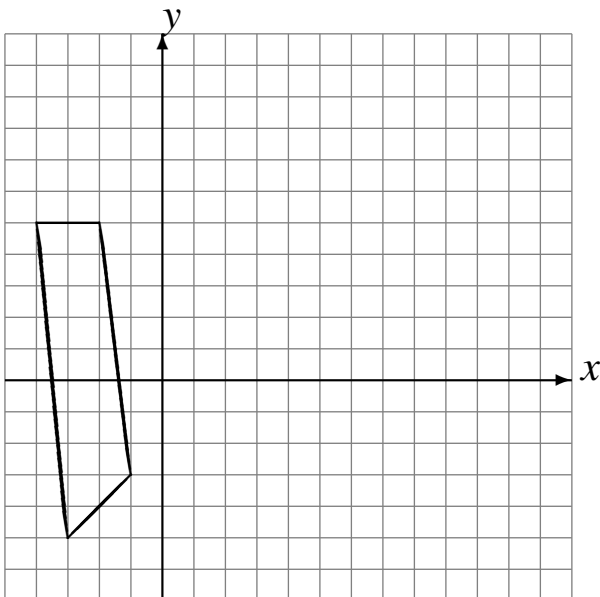
Refleje en  $y = 4$ .  
Refleje en  $y = 2$ .



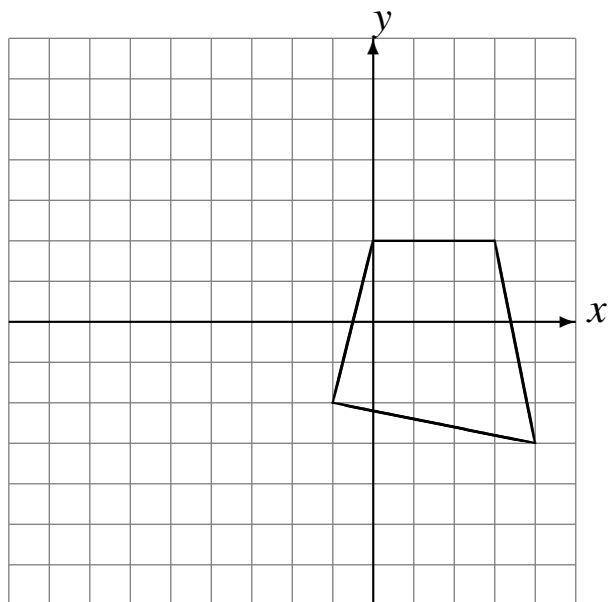
Refleje en  $x = 0$ .  
Refleje en  $x = -1$ .



Refleje en  $y = 2$ .  
Refleje en  $x = 4$ .



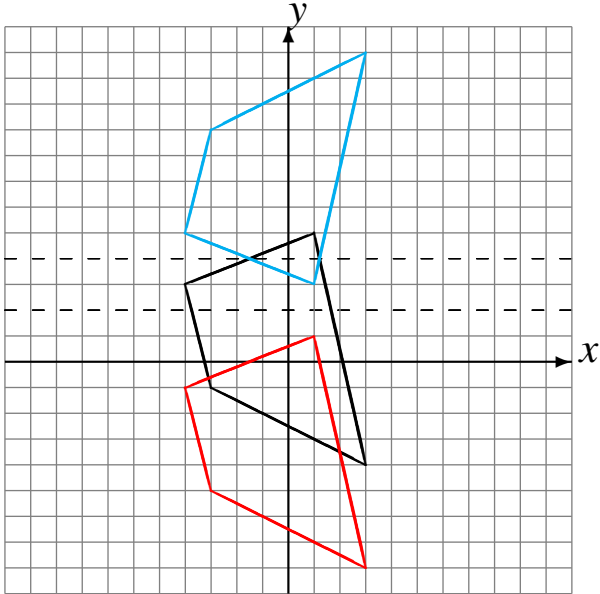
Refleje en  $y = 0$ .  
Refleje en  $x = -2$ .



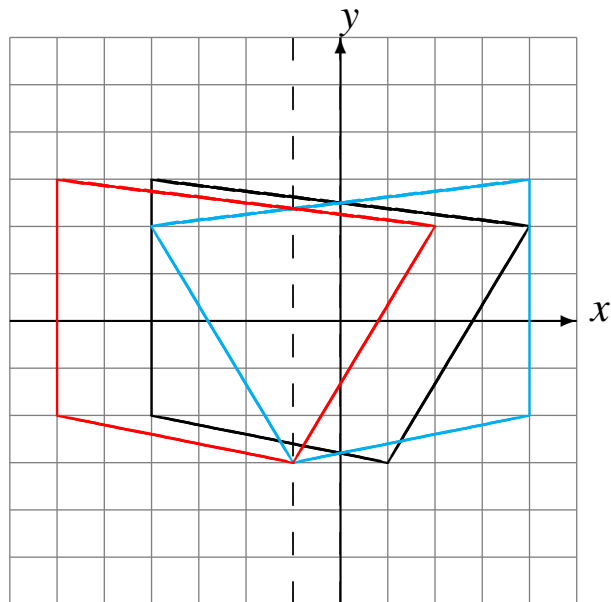
# Reflexiones (J) Respuestas

Dibuje cada figura reflejada.

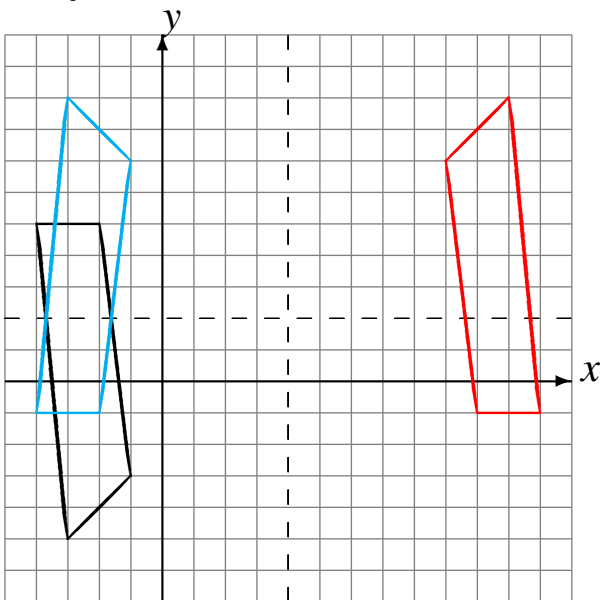
Refleje en  $y = 4$ .  
Refleje en  $y = 2$ .



Refleje en  $x = 0$ .  
Refleje en  $x = -1$ .



Refleje en  $y = 2$ .  
Refleje en  $x = 4$ .



Refleje en  $y = 0$ .  
Refleje en  $x = -2$ .

