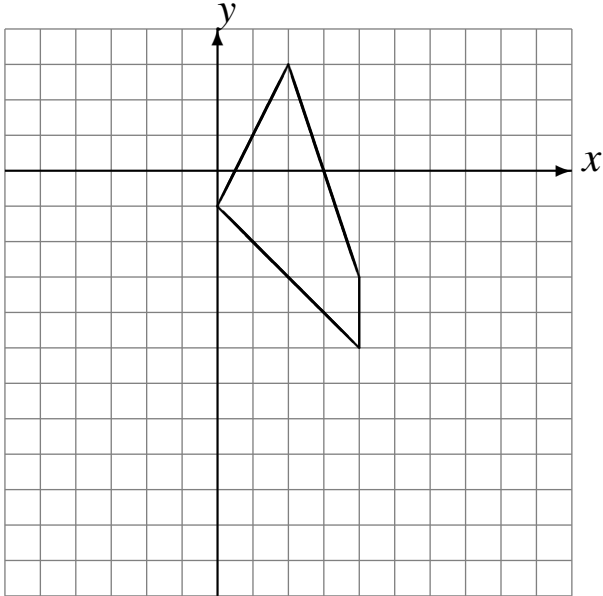


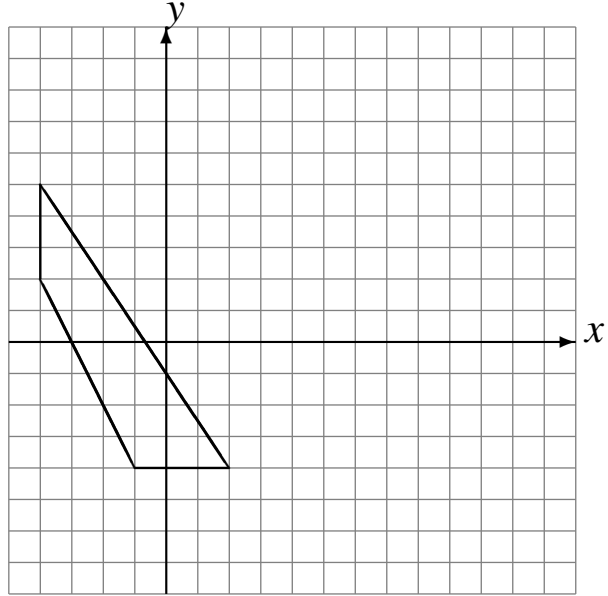
Reflexiones (A)

Dibuje cada figura reflejada.

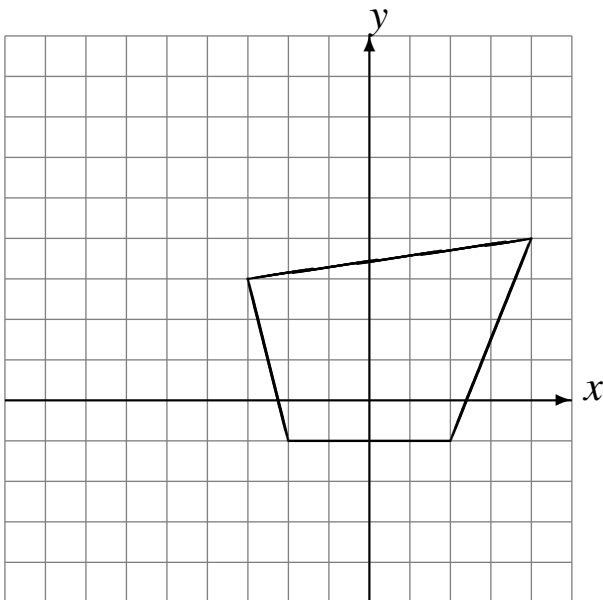
Refleje en $y = -4$.



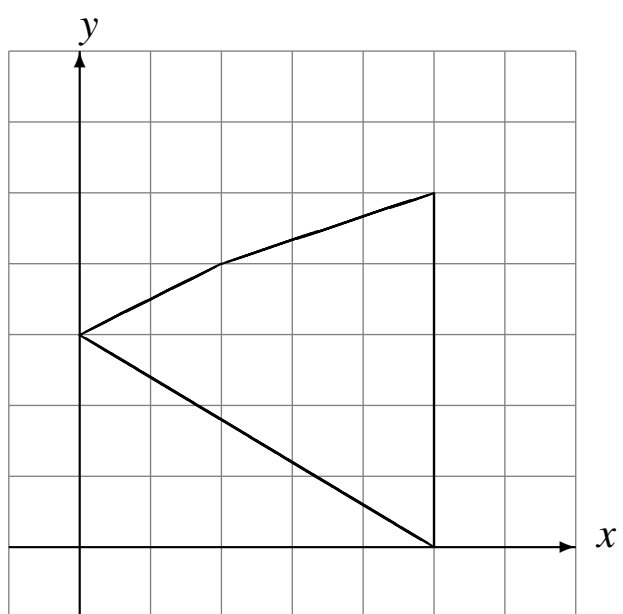
Refleje en $x = 4$.



Refleje en $x = -2$.



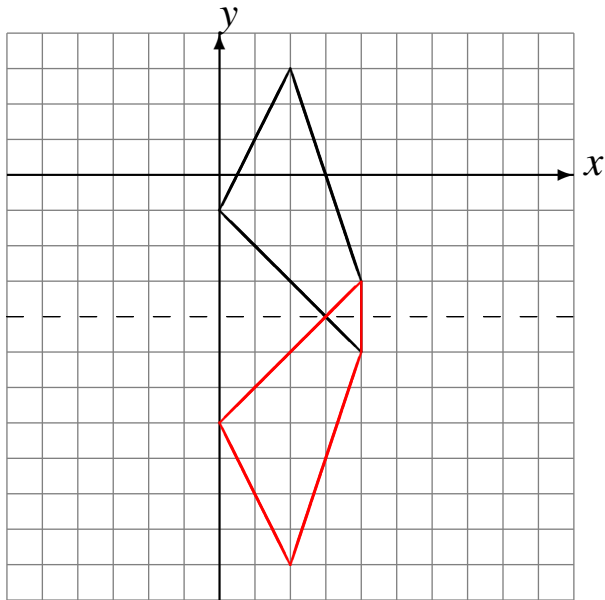
Refleje en $x = 3$.



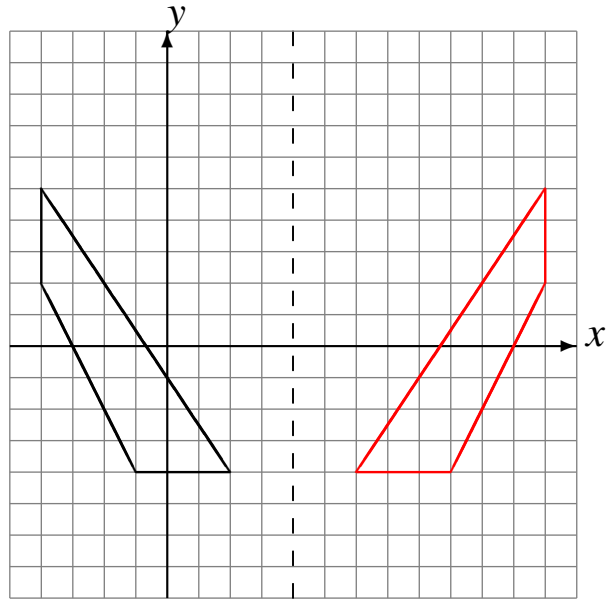
Reflexiones (A) Respuestas

Dibuje cada figura reflejada.

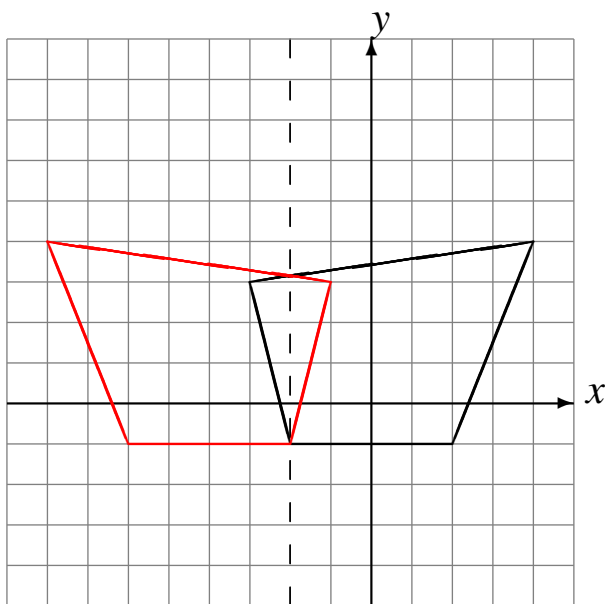
Refleje en $y = -4$.



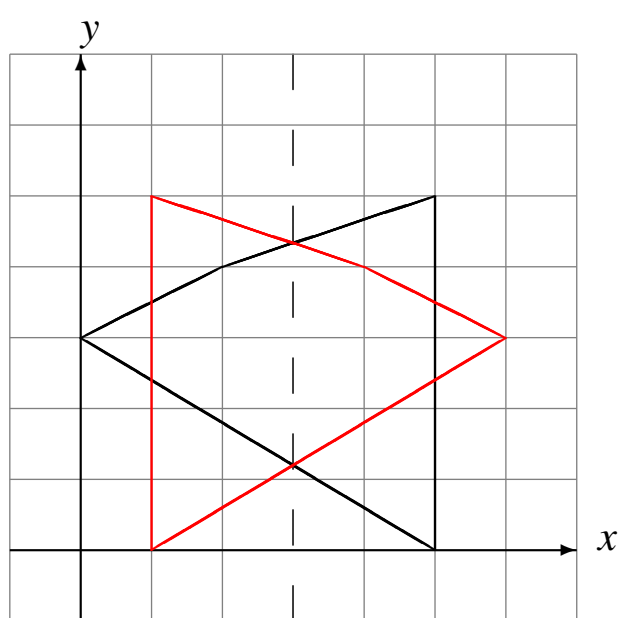
Refleje en $x = 4$.



Refleje en $x = -2$.



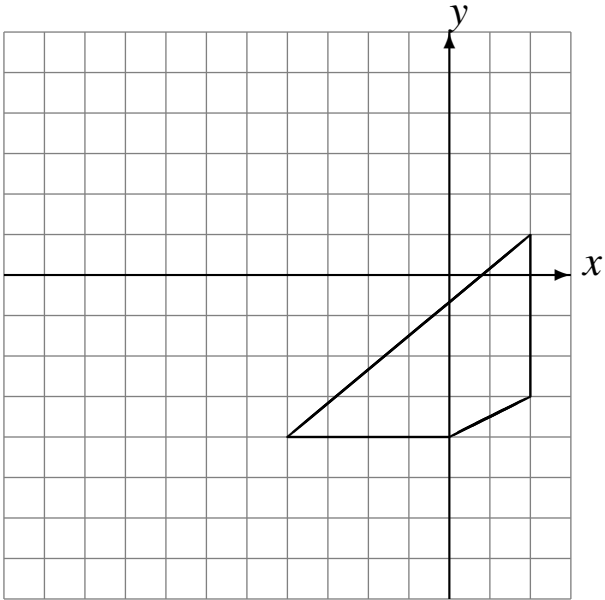
Refleje en $x = 3$.



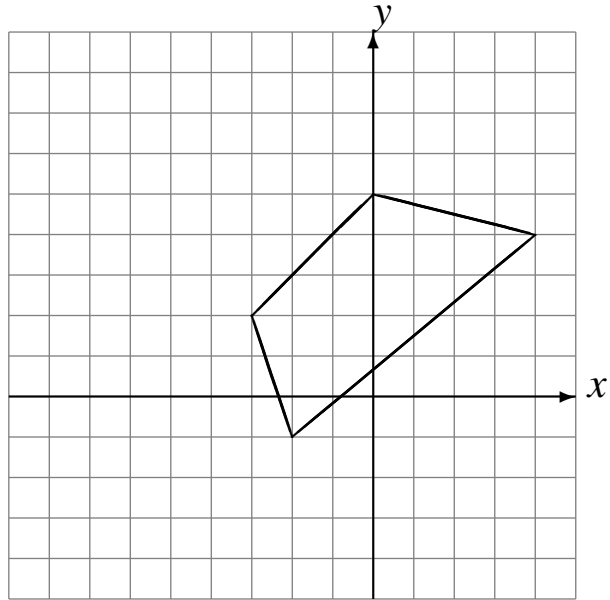
Reflexiones (B)

Dibuje cada figura reflejada.

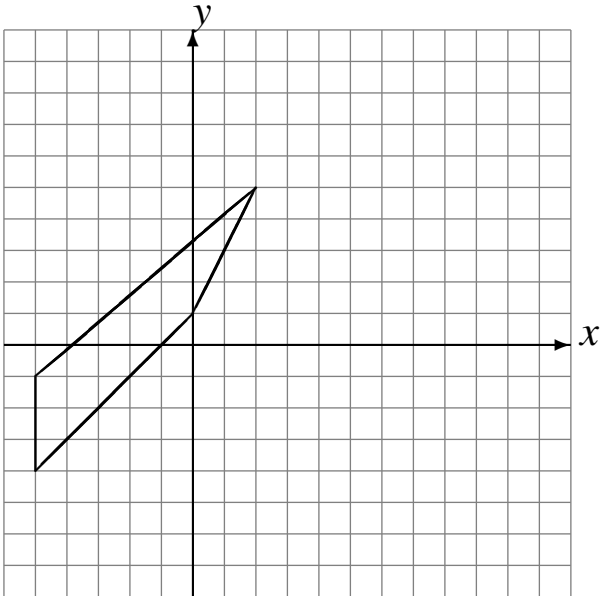
Refleje en $x = -4$.



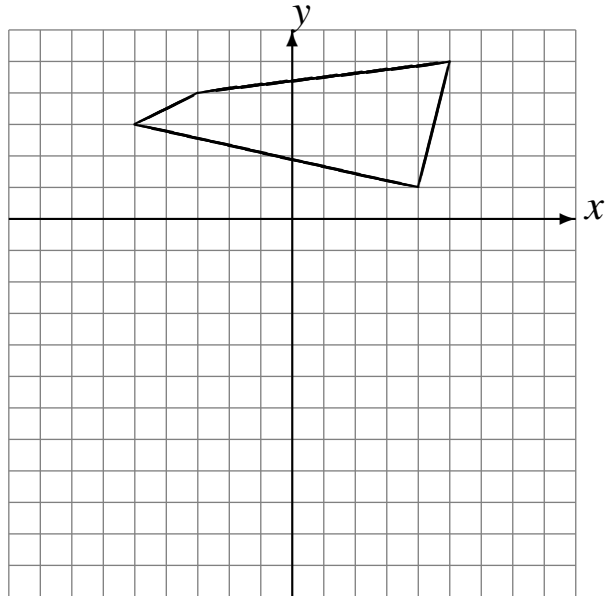
Refleje en $x = -2$.



Refleje en $x = 3$.



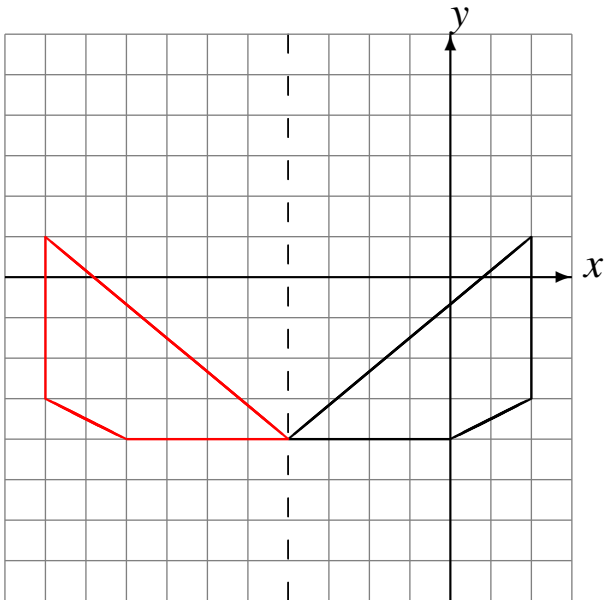
Refleje en $y = -3$.



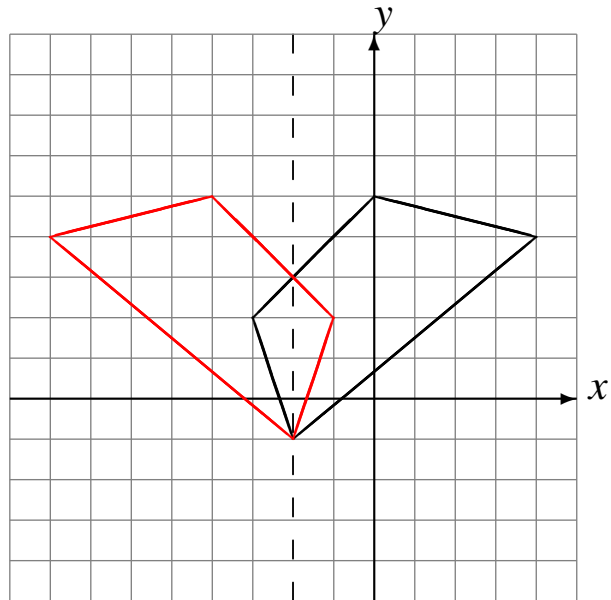
Reflexiones (B) Respuestas

Dibuje cada figura reflejada.

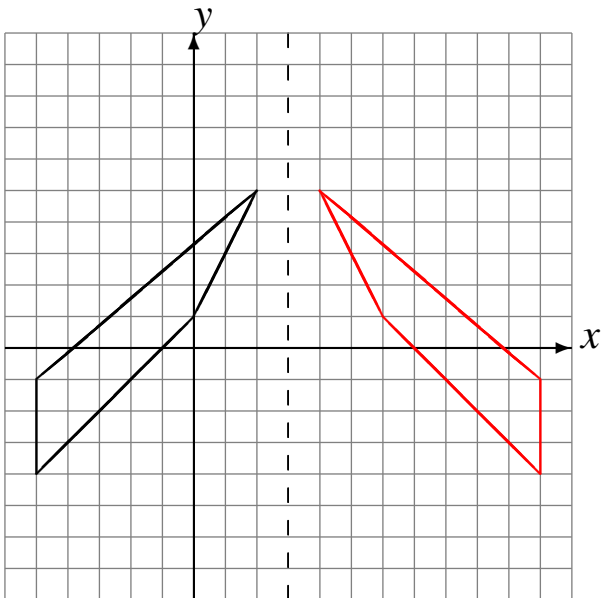
Refleje en $x = -4$.



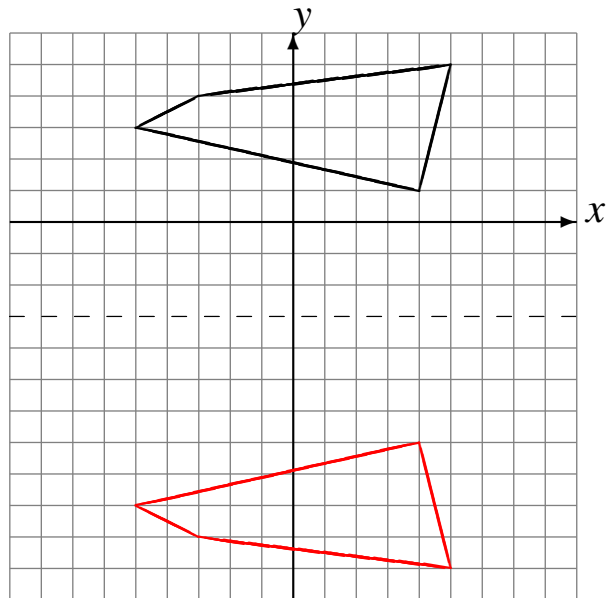
Refleje en $x = -2$.



Refleje en $x = 3$.



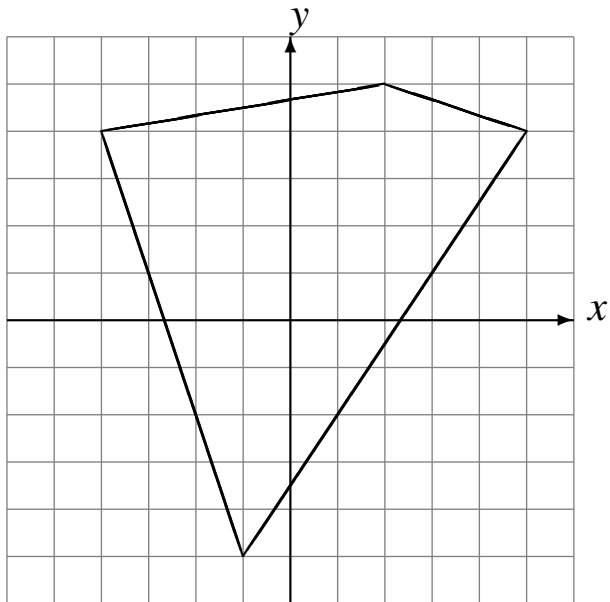
Refleje en $y = -3$.



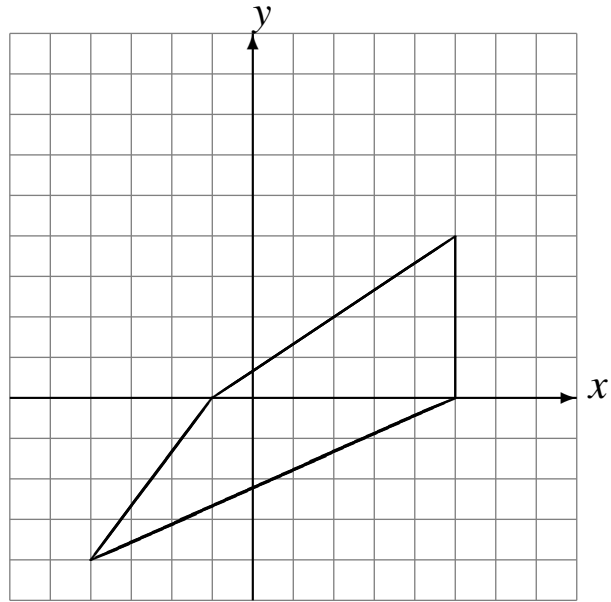
Reflexiones (C)

Dibuje cada figura reflejada.

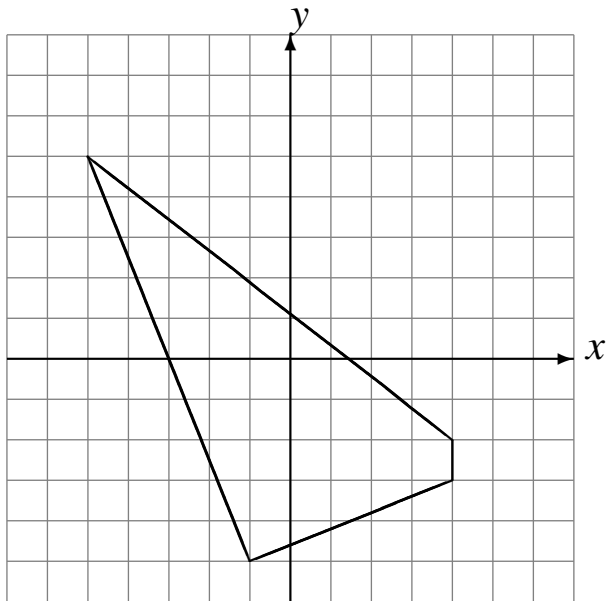
Refleje en $x = 0$.



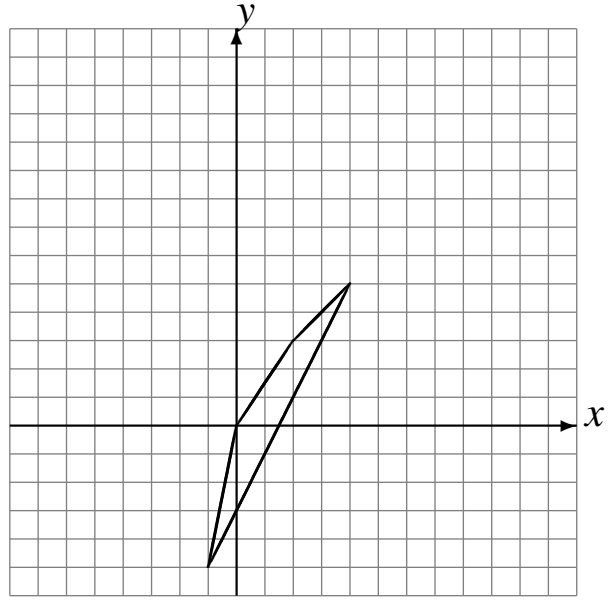
Refleje en $y = 2$.



Refleje en $y = 1$.



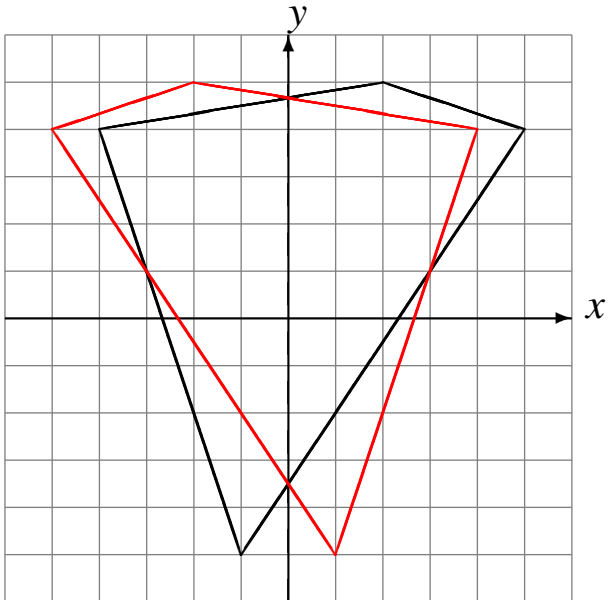
Refleje en $y = 4$.



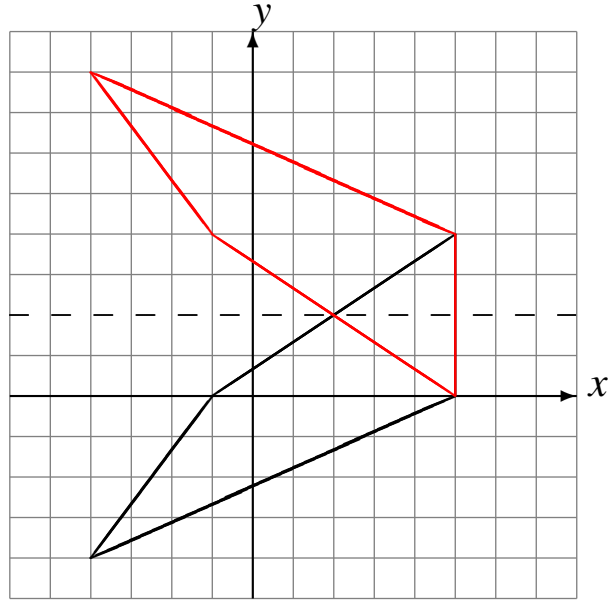
Reflexiones (C) Respuestas

Dibuje cada figura reflejada.

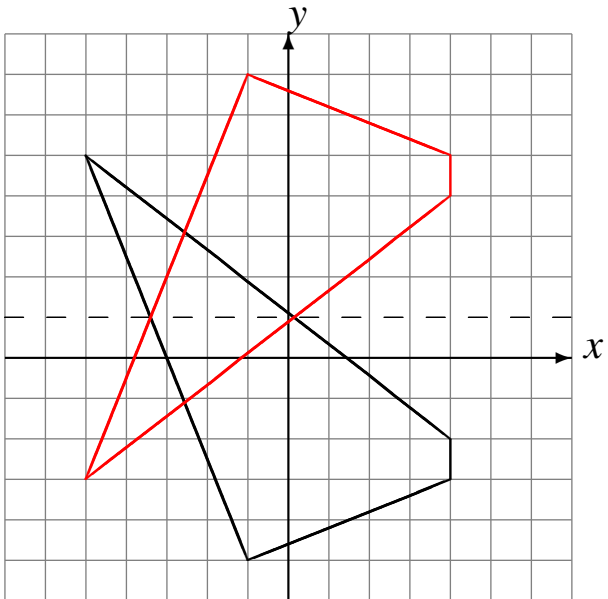
Refleje en $x = 0$.



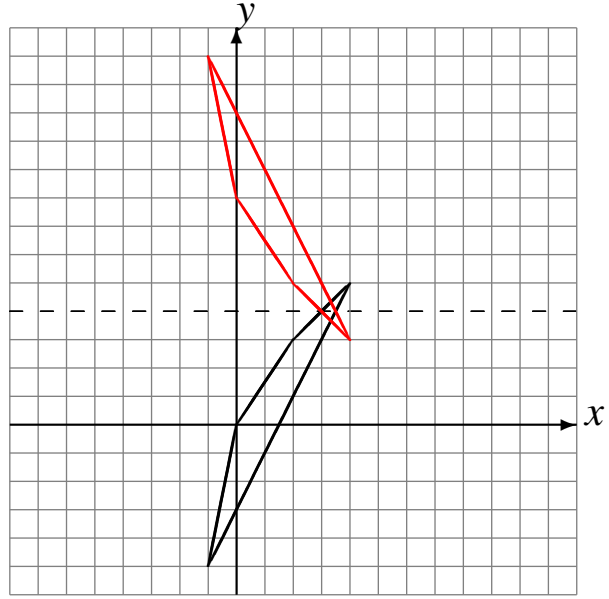
Refleje en $y = 2$.



Refleje en $y = 1$.



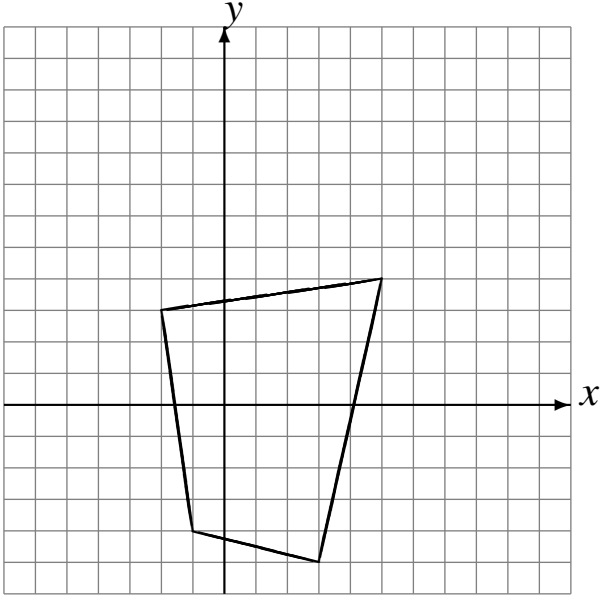
Refleje en $y = 4$.



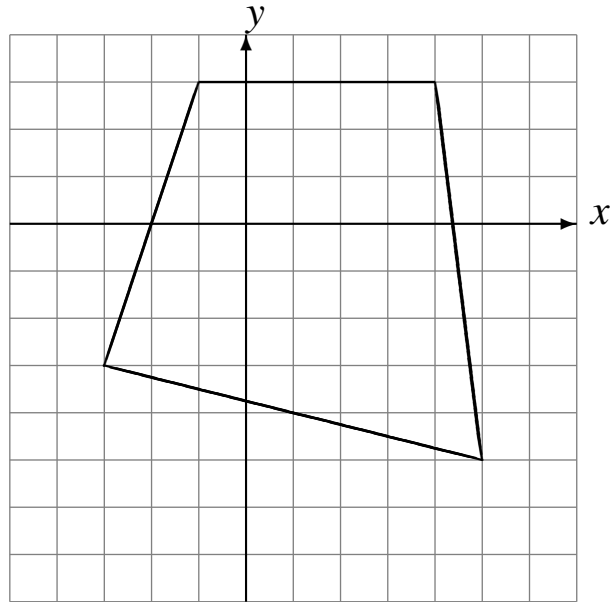
Reflexiones (D)

Dibuje cada figura reflejada.

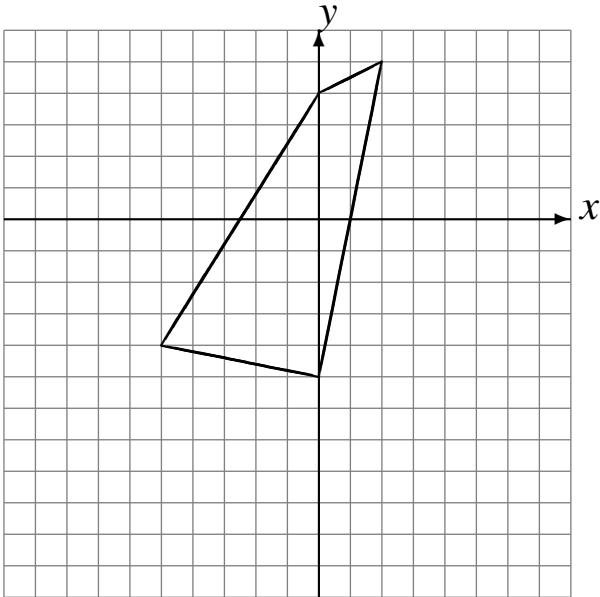
Refleje en $y = 3$.



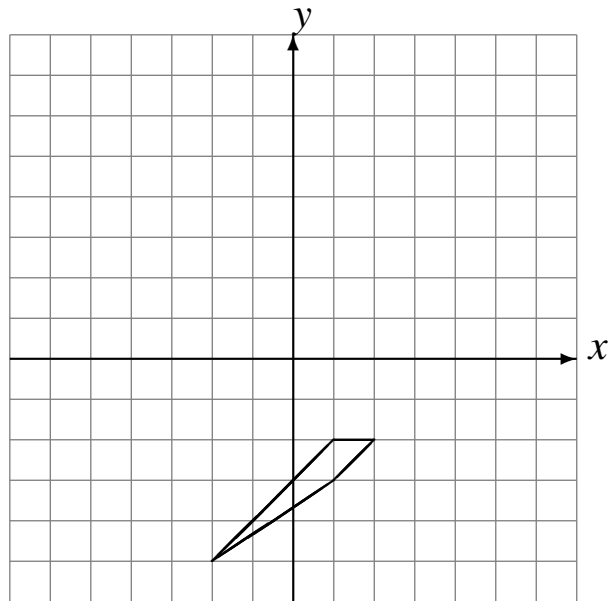
Refleje en $y = -2$.



Refleje en $y = -3$.



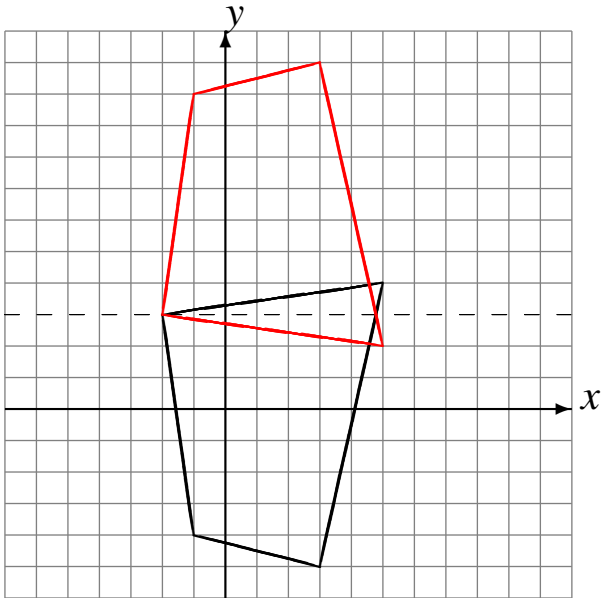
Refleje en $y = 1$.



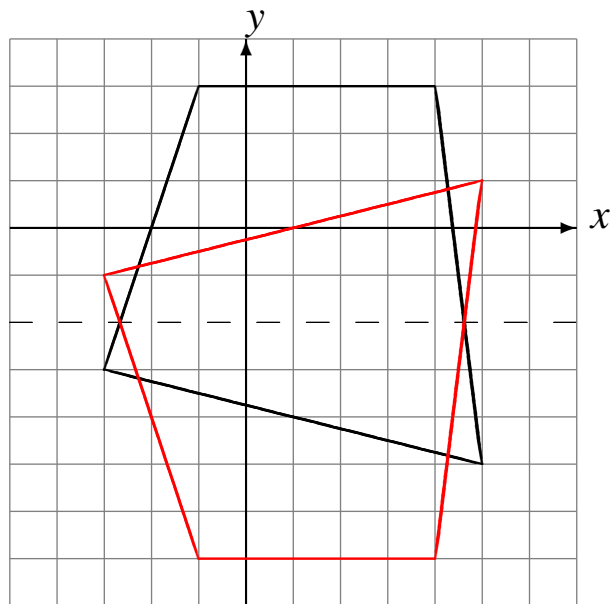
Reflexiones (D) Respuestas

Dibuje cada figura reflejada.

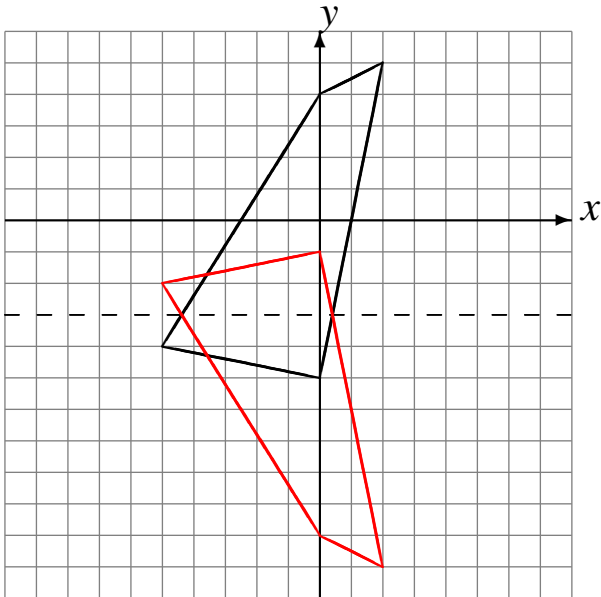
Refleje en $y = 3$.



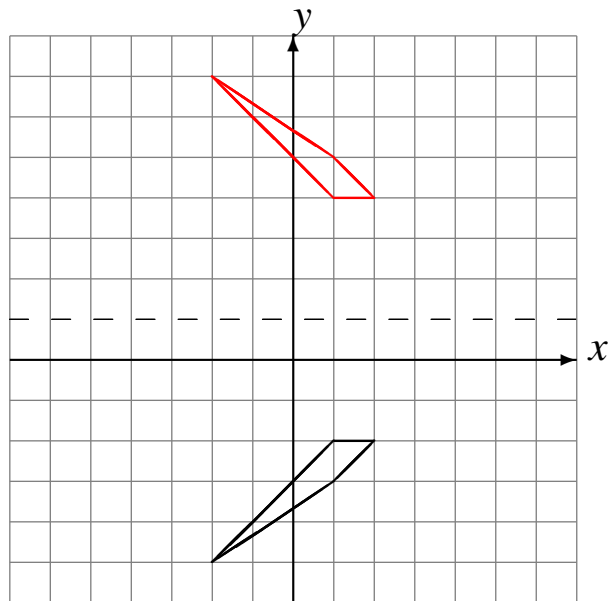
Refleje en $y = -2$.



Refleje en $y = -3$.



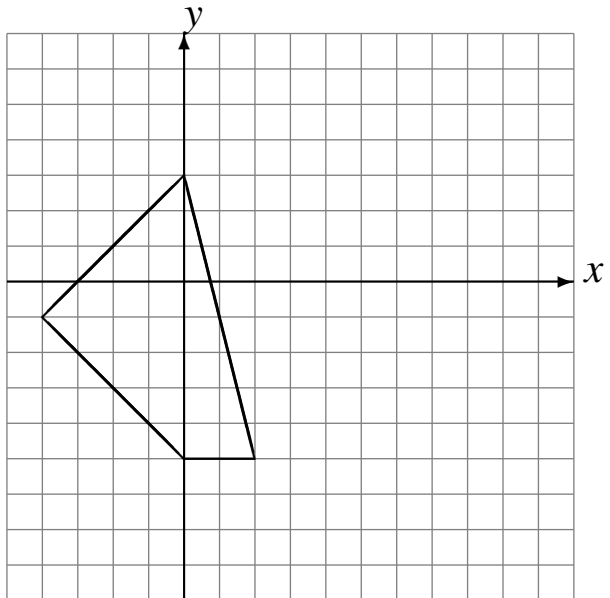
Refleje en $y = 1$.



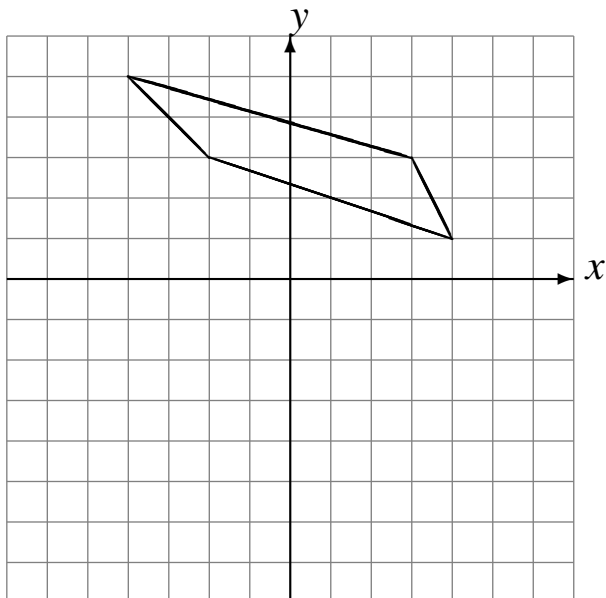
Reflexiones (E)

Dibuje cada figura reflejada.

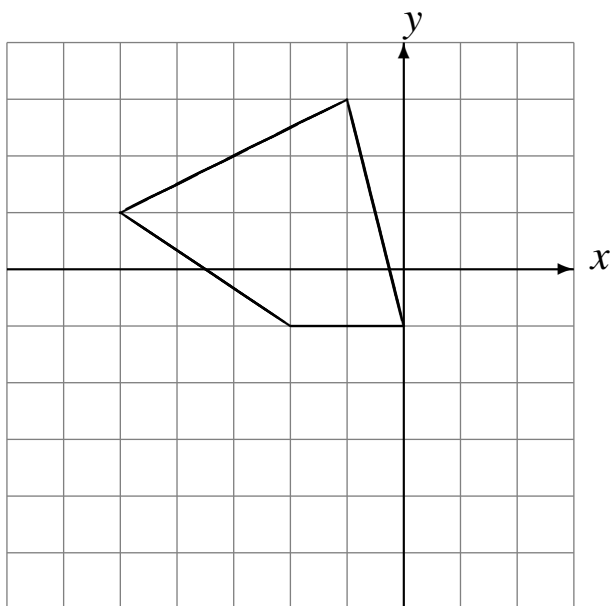
Refleje en $x = 3$.



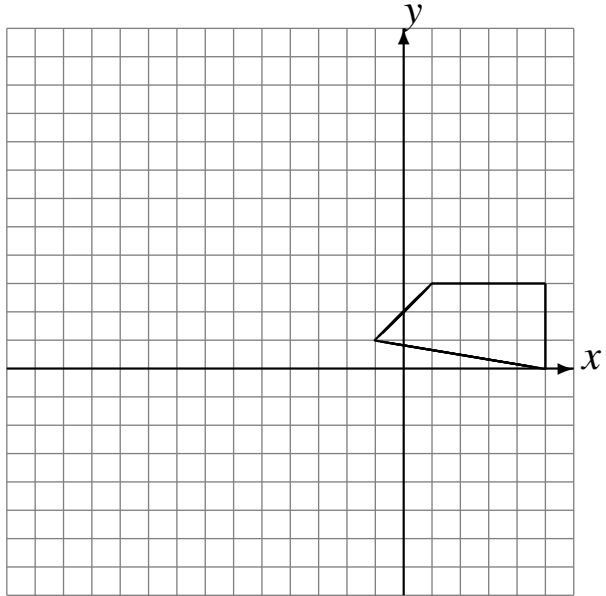
Refleje en $y = -1$.



Refleje en $y = -1$.



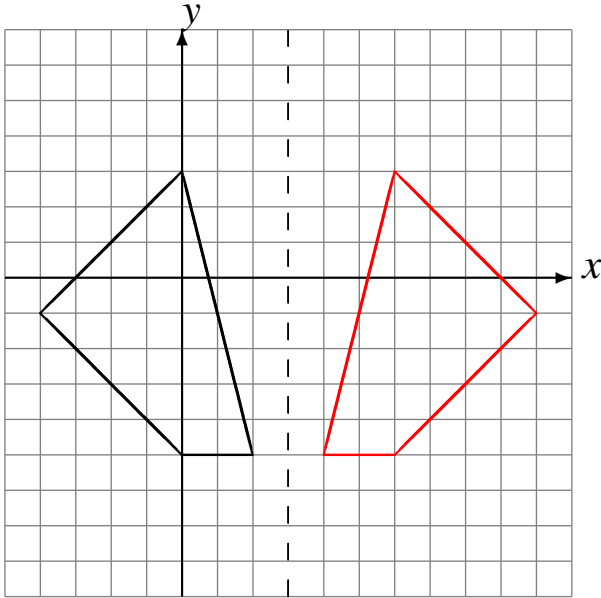
Refleje en $x = -4$.



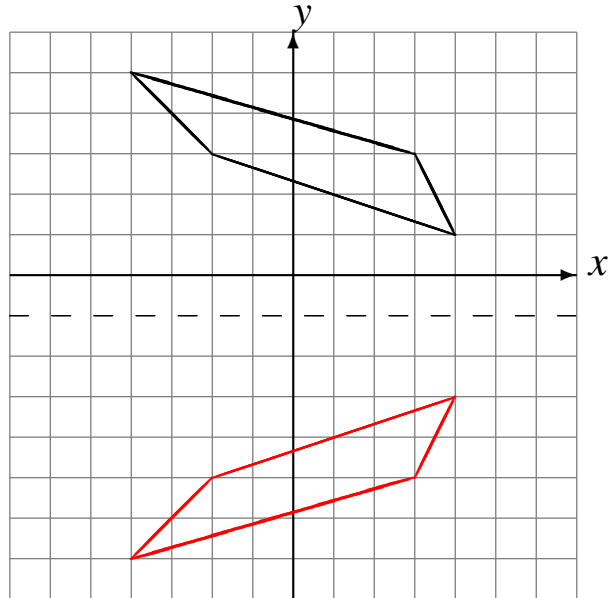
Reflexiones (E) Respuestas

Dibuje cada figura reflejada.

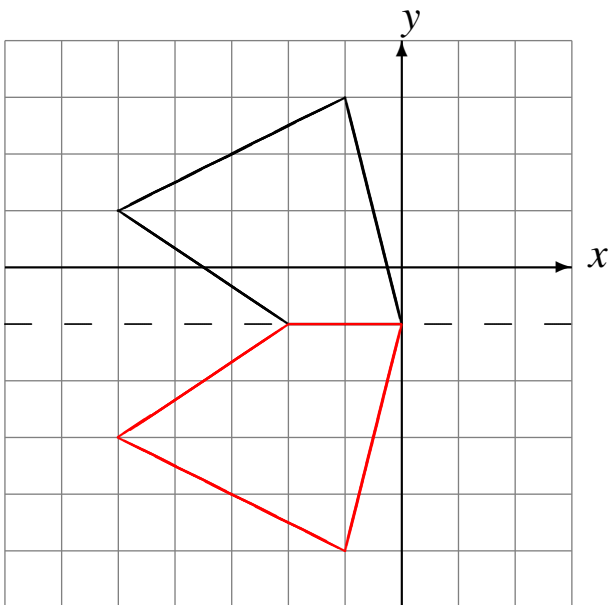
Refleje en $x = 3$.



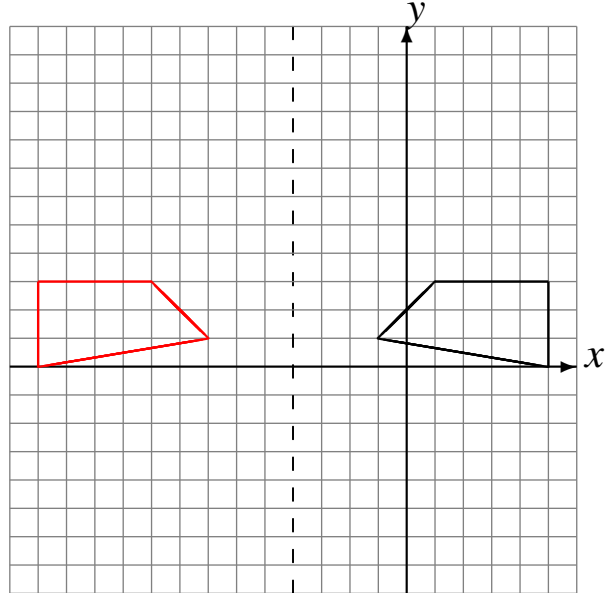
Refleje en $y = -1$.



Refleje en $y = -1$.



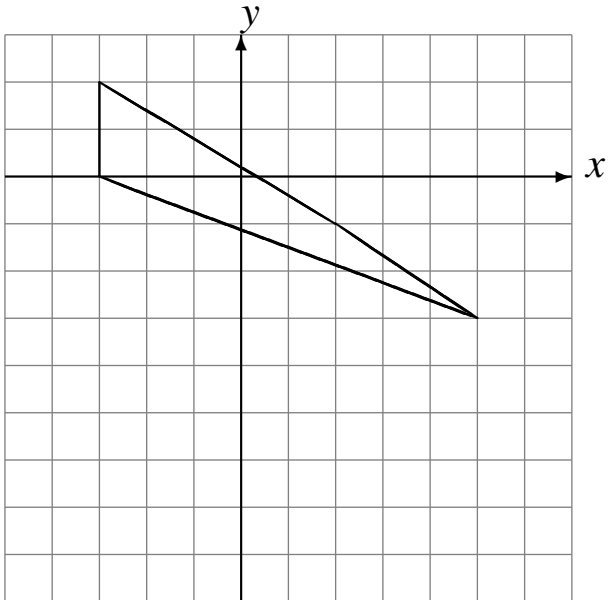
Refleje en $x = -4$.



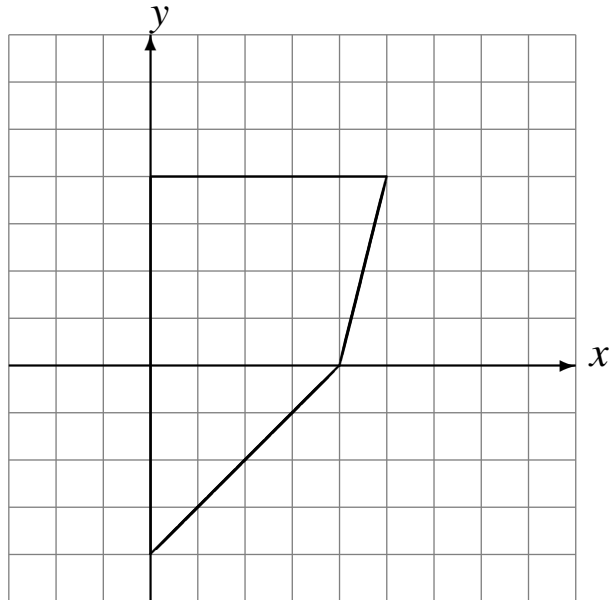
Reflexiones (F)

Dibuje cada figura reflejada.

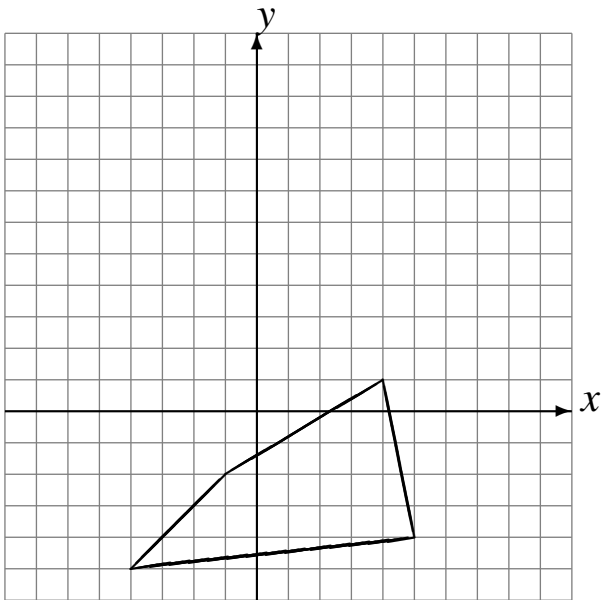
Refleje en $y = -3$.



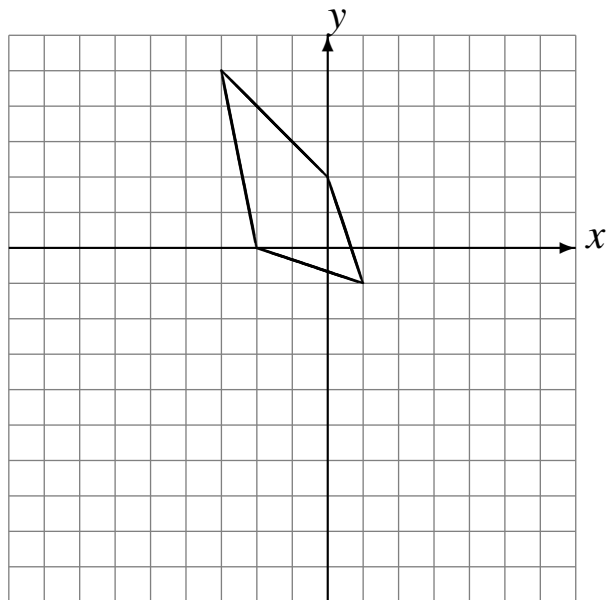
Refleje en $y = 1$.



Refleje en $y = 3$.



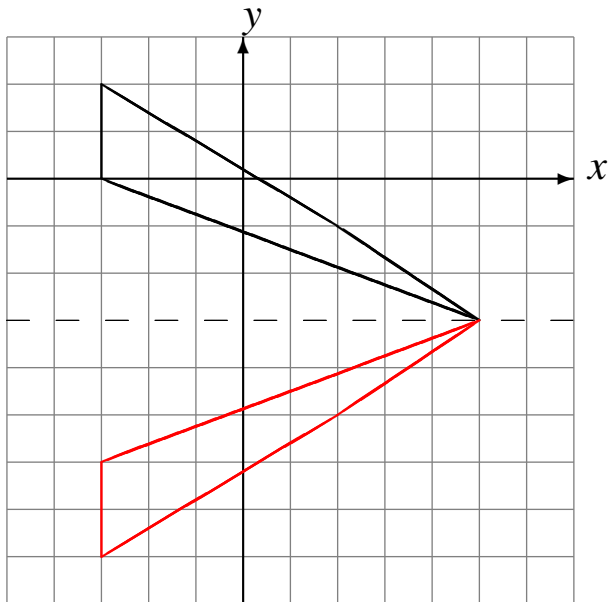
Refleje en $y = -2$.



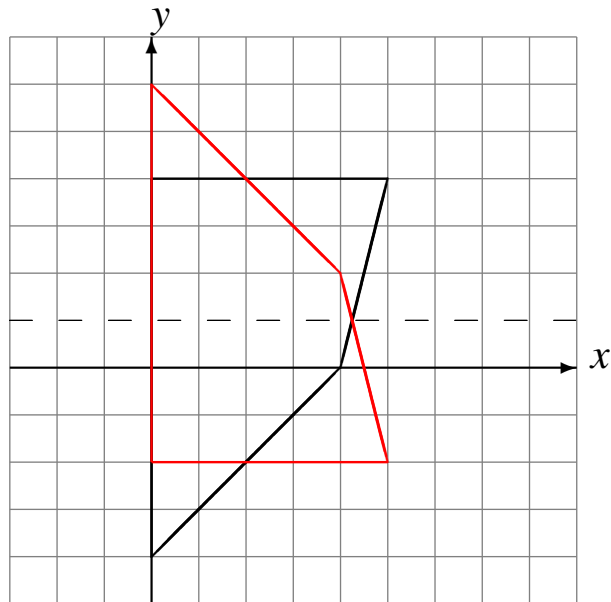
Reflexiones (F) Respuestas

Dibuje cada figura reflejada.

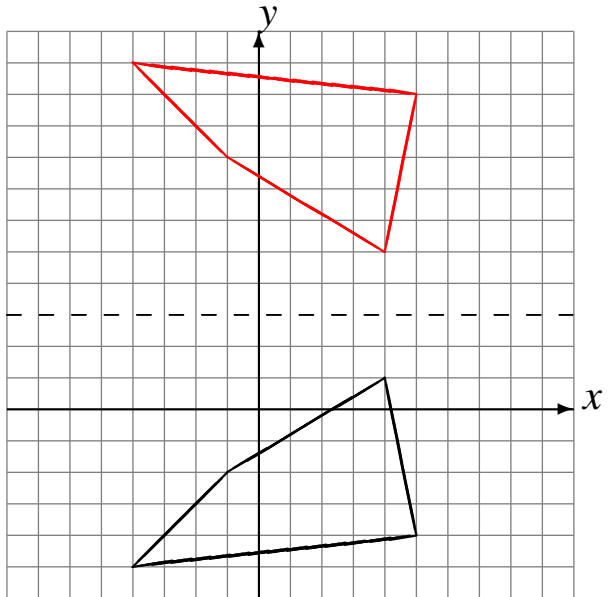
Refleje en $y = -3$.



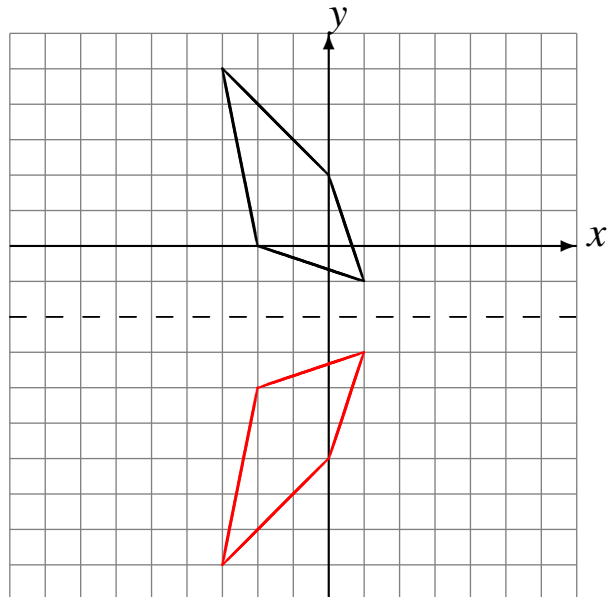
Refleje en $y = 1$.



Refleje en $y = 3$.



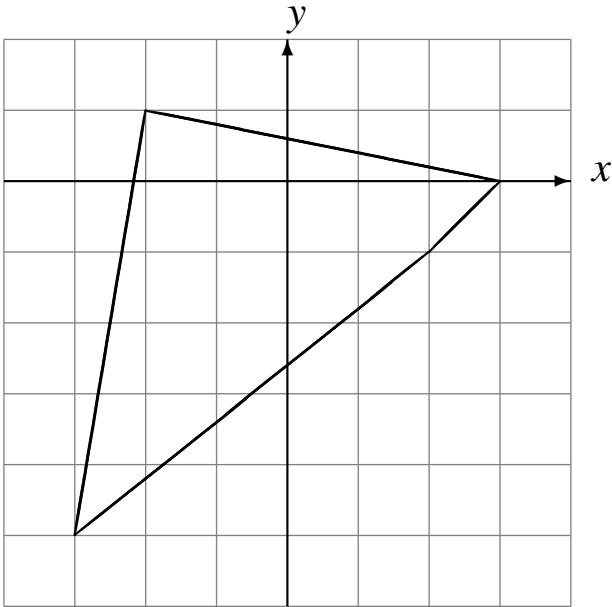
Refleje en $y = -2$.



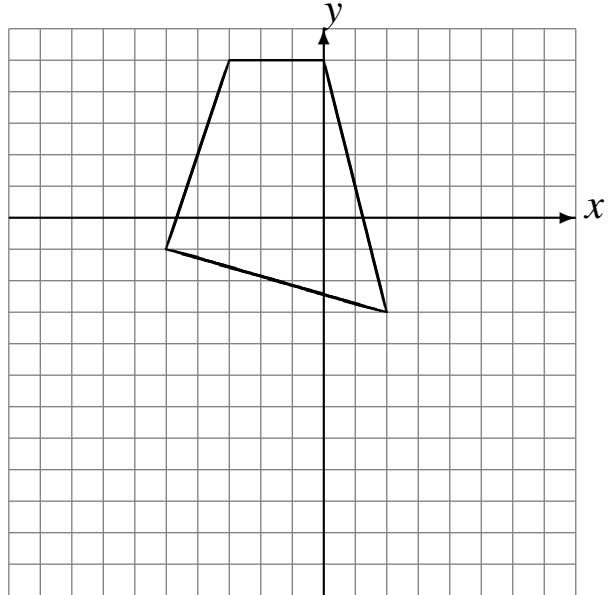
Reflexiones (G)

Dibuje cada figura reflejada.

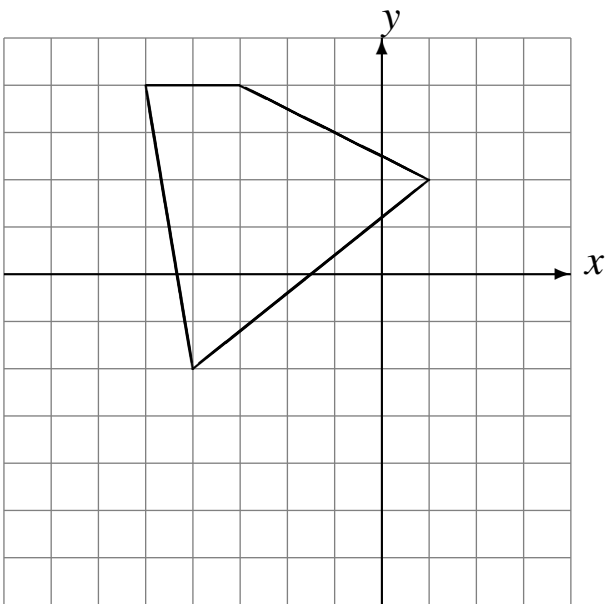
Refleje en $y = -2$.



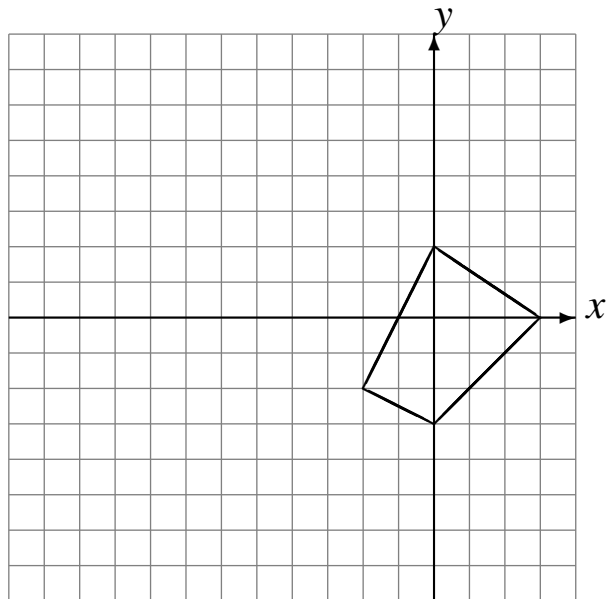
Refleje en $y = -3$.



Refleje en $y = -1$.



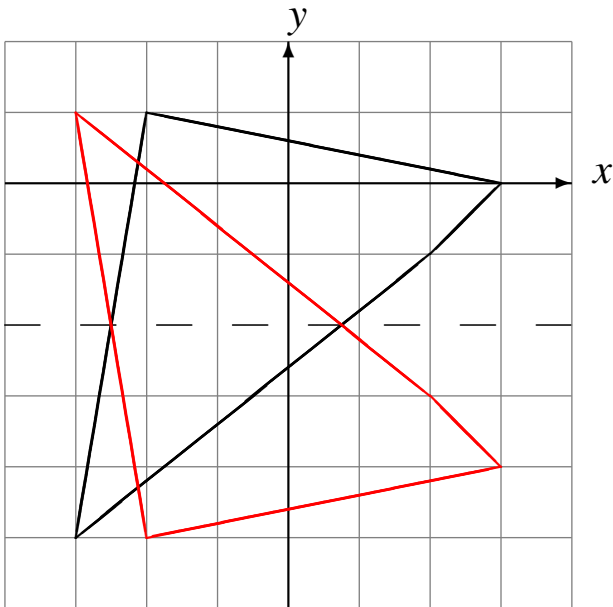
Refleje en $x = -4$.



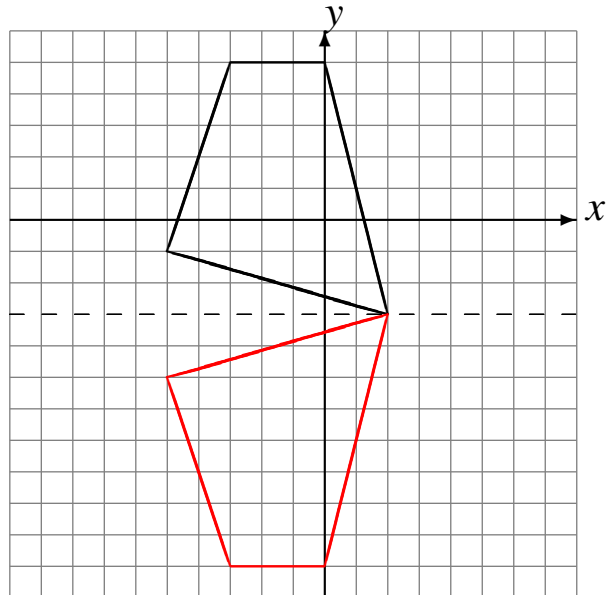
Reflexiones (G) Respuestas

Dibuje cada figura reflejada.

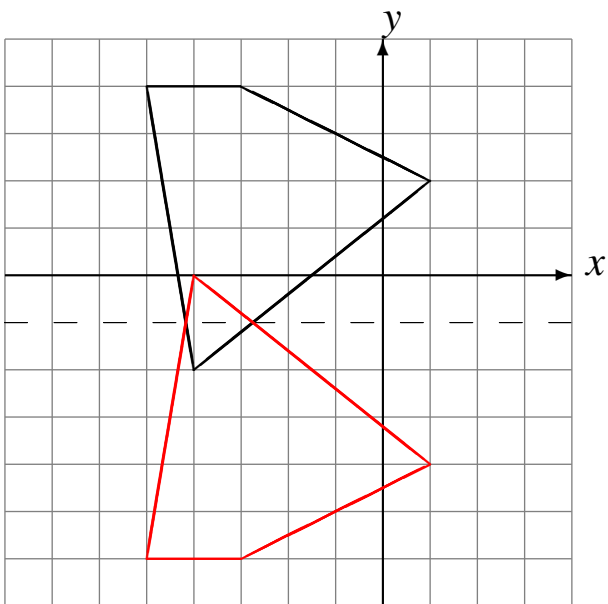
Refleje en $y = -2$.



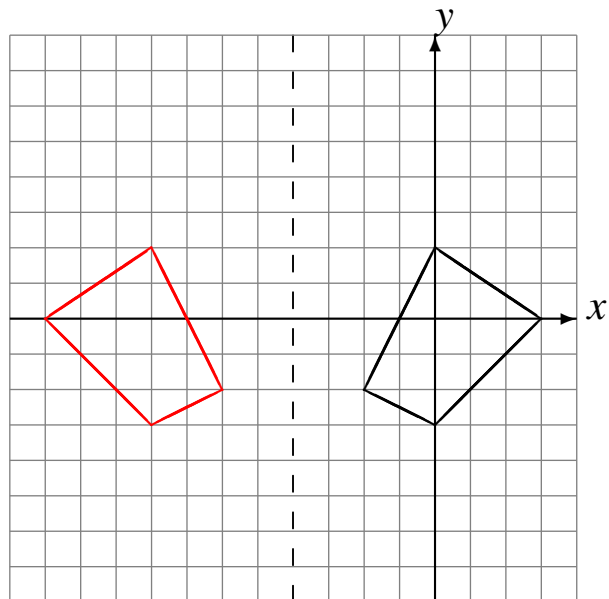
Refleje en $y = -3$.



Refleje en $y = -1$.



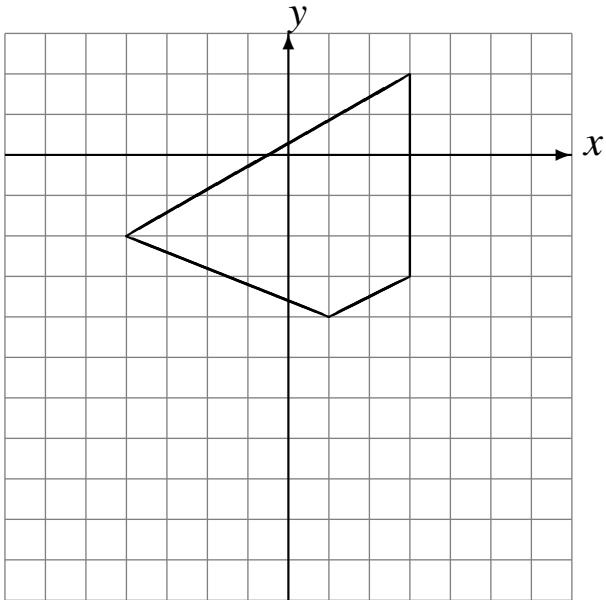
Refleje en $x = -4$.



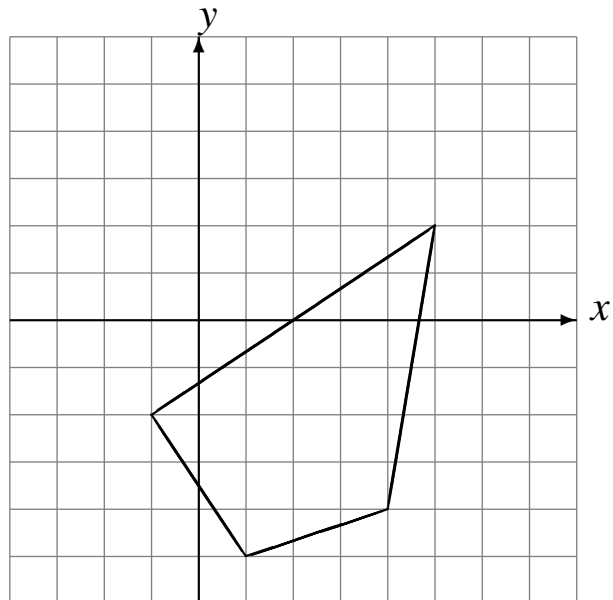
Reflexiones (H)

Dibuje cada figura reflejada.

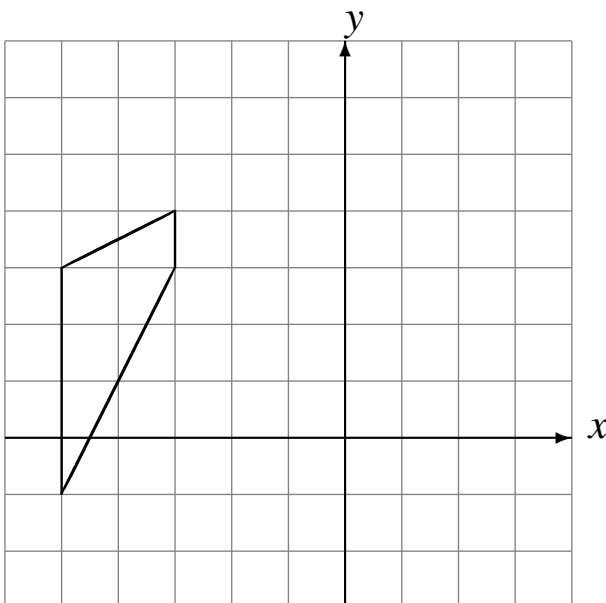
Refleje en $y = -4$.



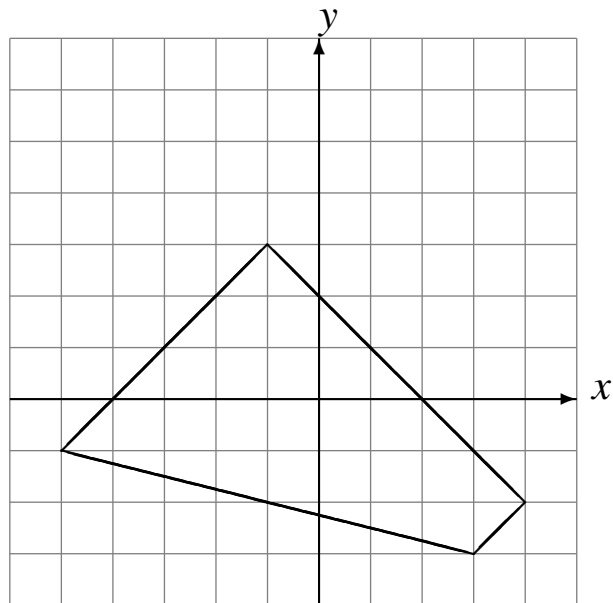
Refleje en $y = 0$.



Refleje en $x = -1$.



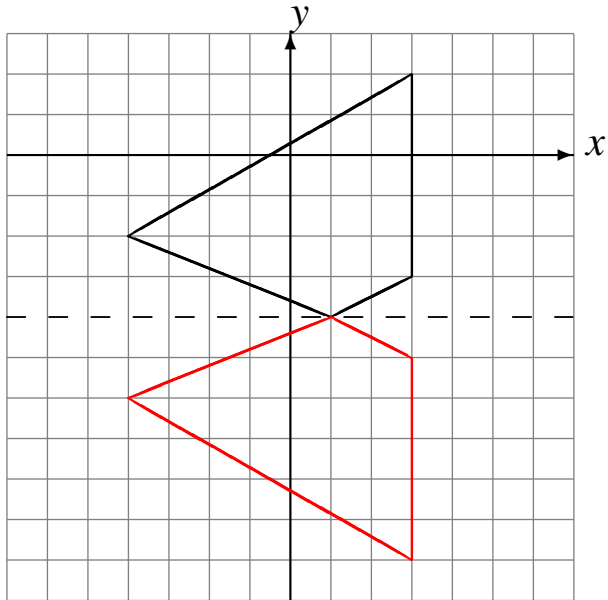
Refleje en $y = 1$.



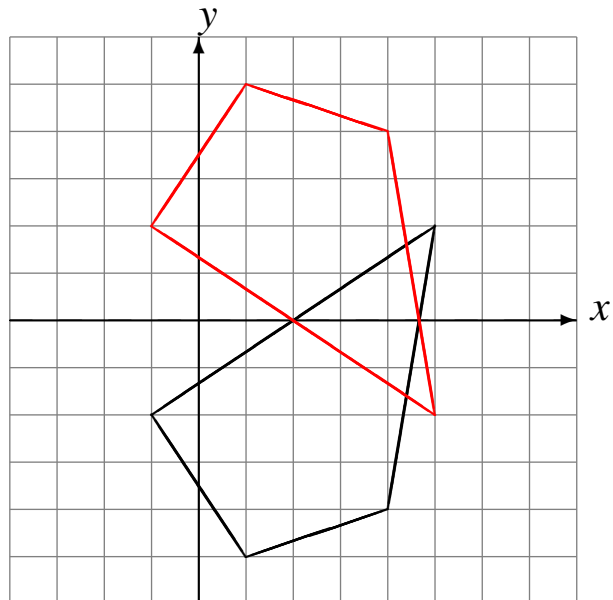
Reflexiones (H) Respuestas

Dibuje cada figura reflejada.

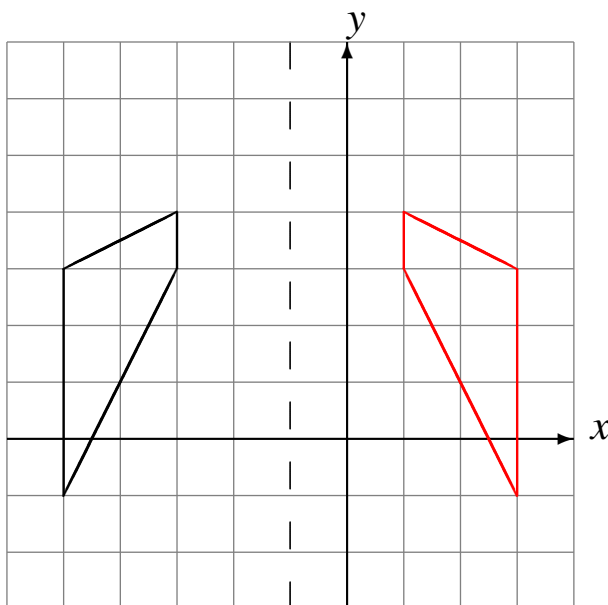
Refleje en $y = -4$.



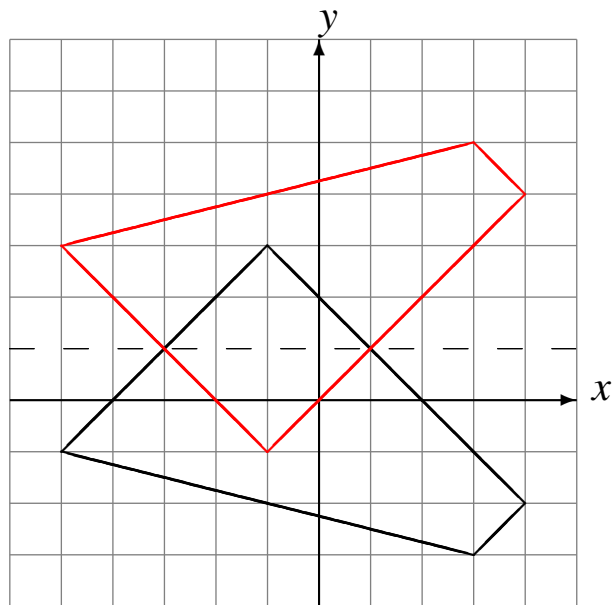
Refleje en $y = 0$.



Refleje en $x = -1$.



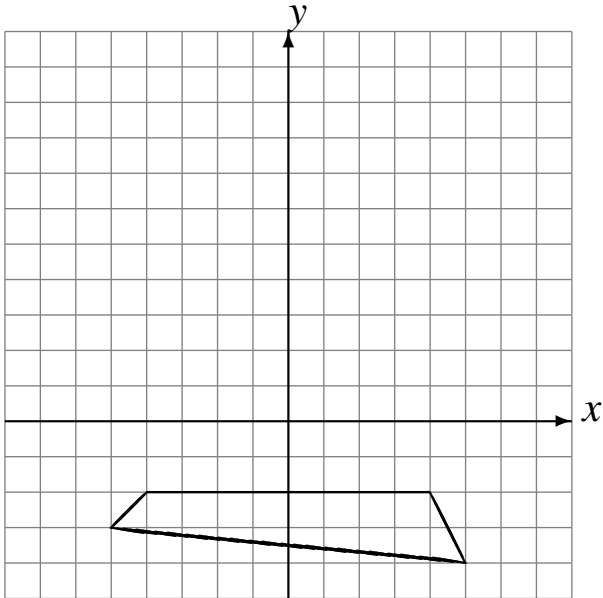
Refleje en $y = 1$.



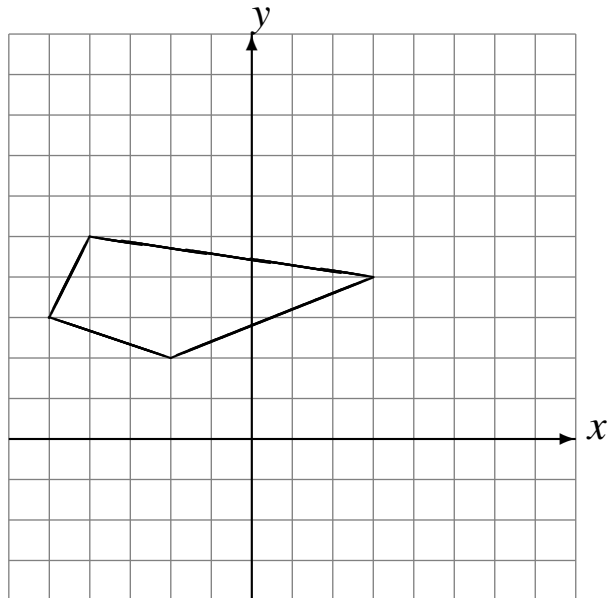
Reflexiones (I)

Dibuje cada figura reflejada.

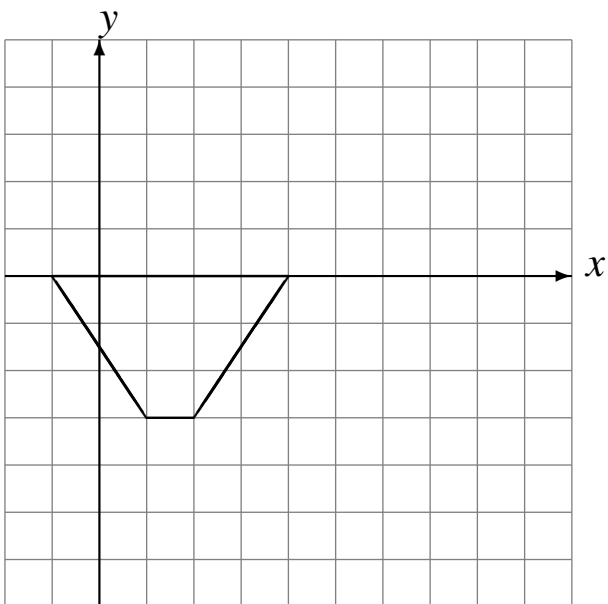
Refleje en $y = 3$.



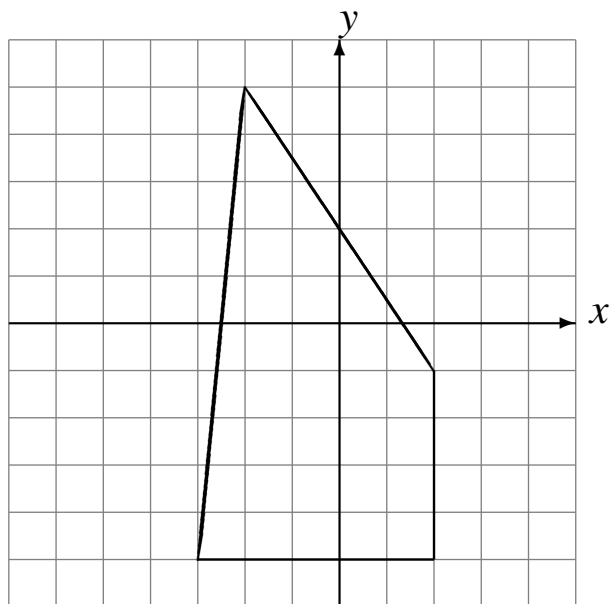
Refleje en $x = 1$.



Refleje en $x = 4$.



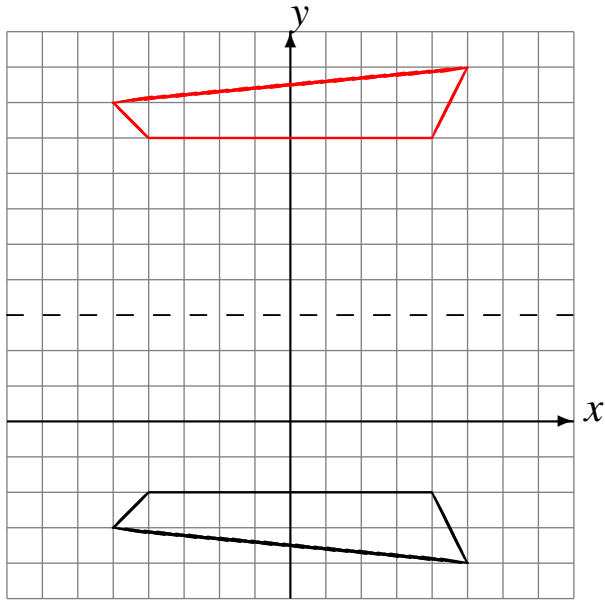
Refleje en $x = -1$.



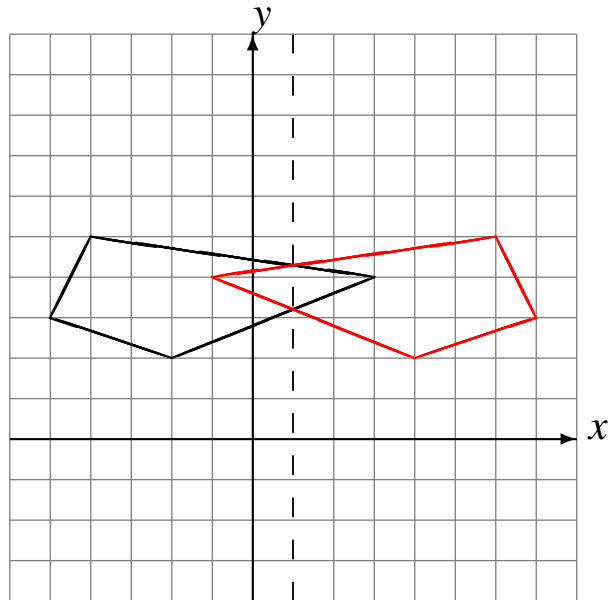
Reflexiones (I) Respuestas

Dibuje cada figura reflejada.

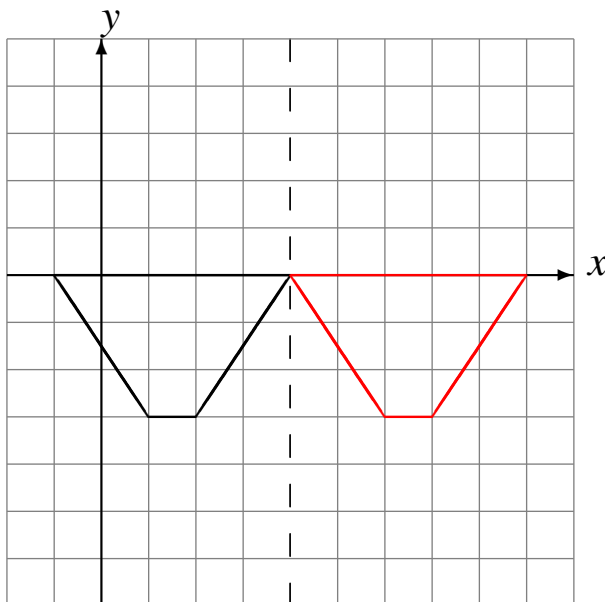
Refleje en $y = 3$.



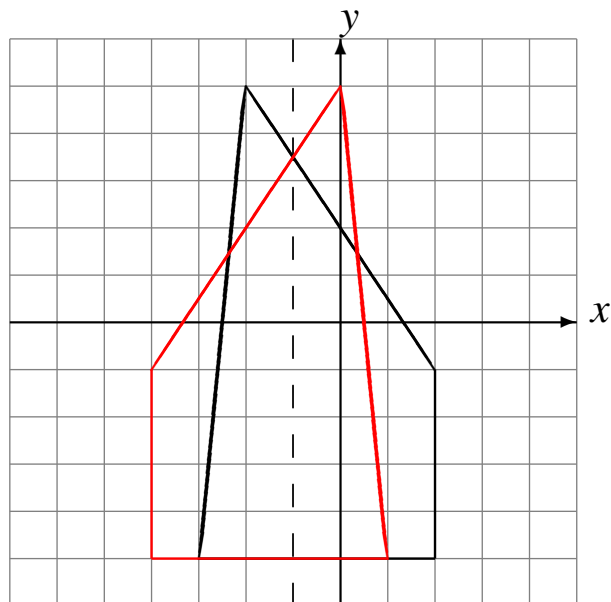
Refleje en $x = 1$.



Refleje en $x = 4$.



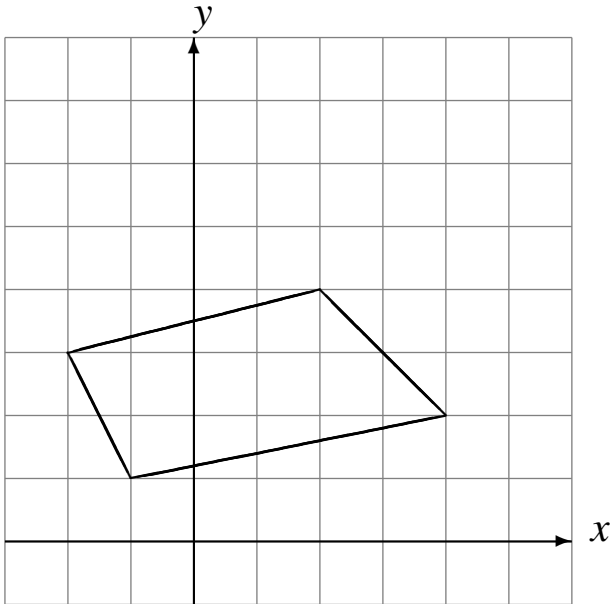
Refleje en $x = -1$.



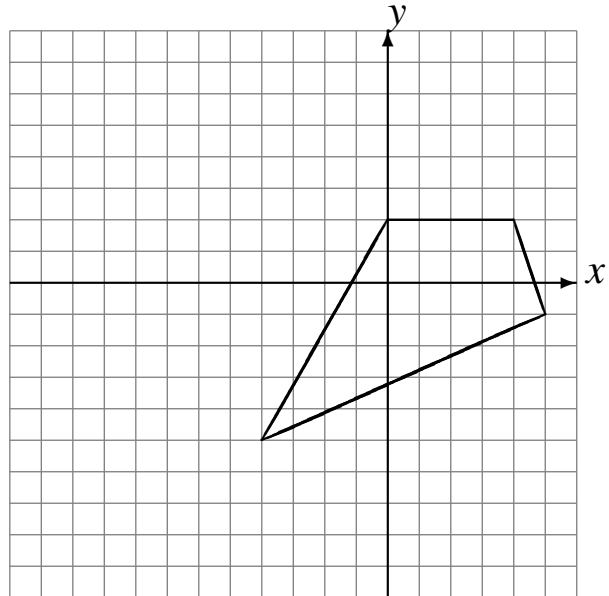
Reflexiones (J)

Dibuje cada figura reflejada.

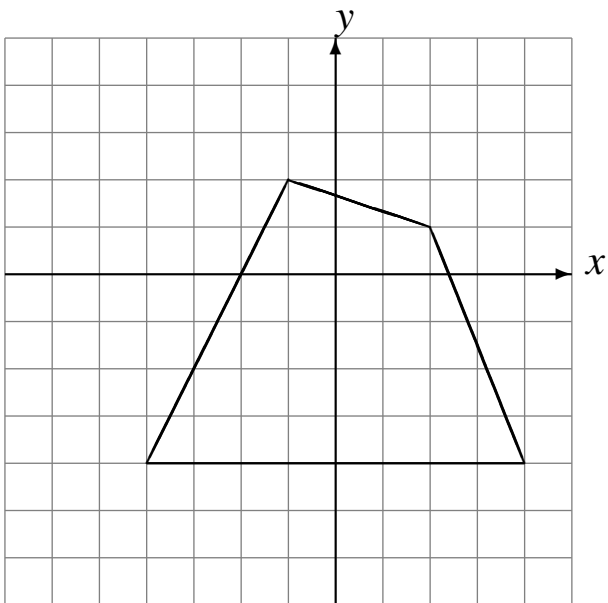
Refleje en $y = 4$.



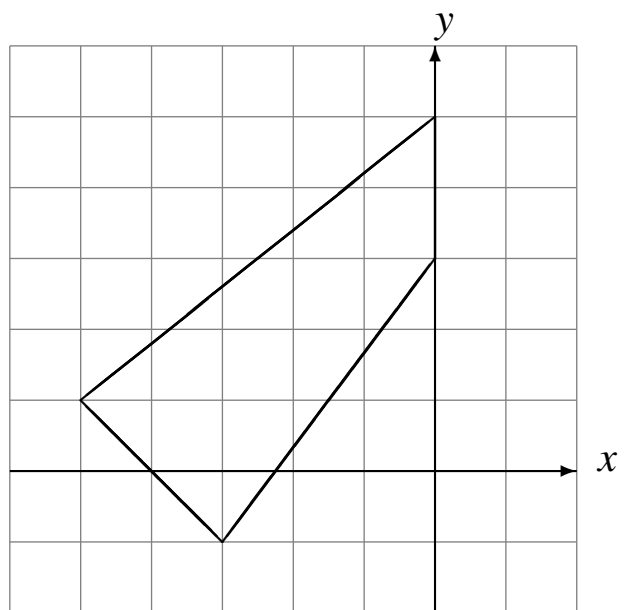
Refleje en $x = -3$.



Refleje en $x = -1$.



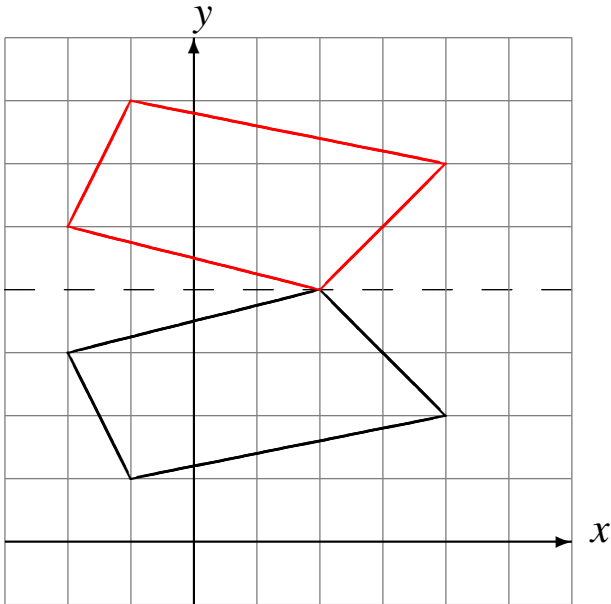
Refleje en $x = -2$.



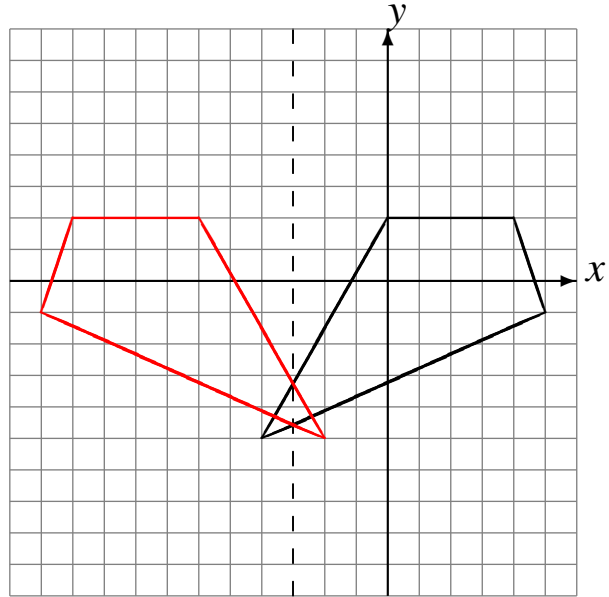
Reflexiones (J) Respuestas

Dibuje cada figura reflejada.

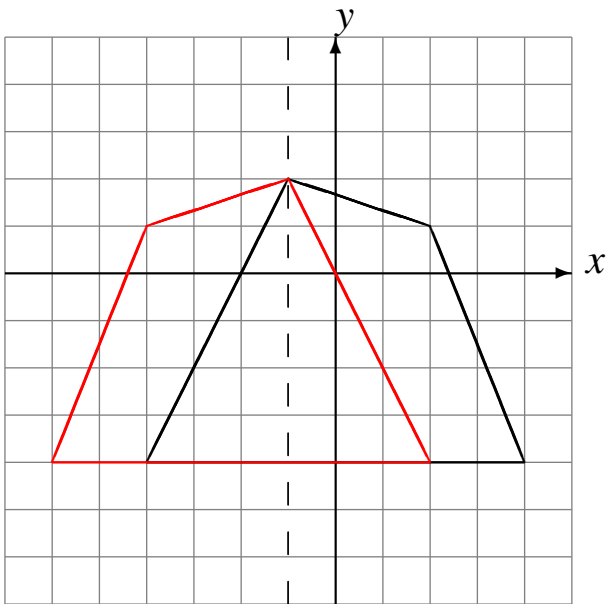
Refleje en $y = 4$.



Refleje en $x = -3$.



Refleje en $x = -1$.



Refleje en $x = -2$.

