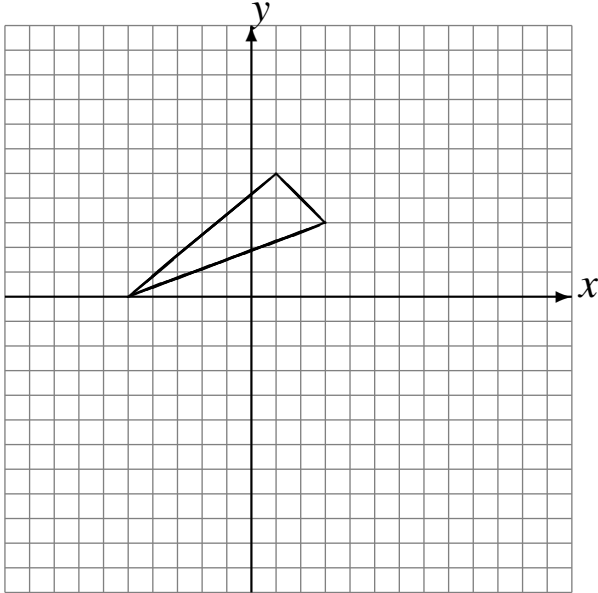


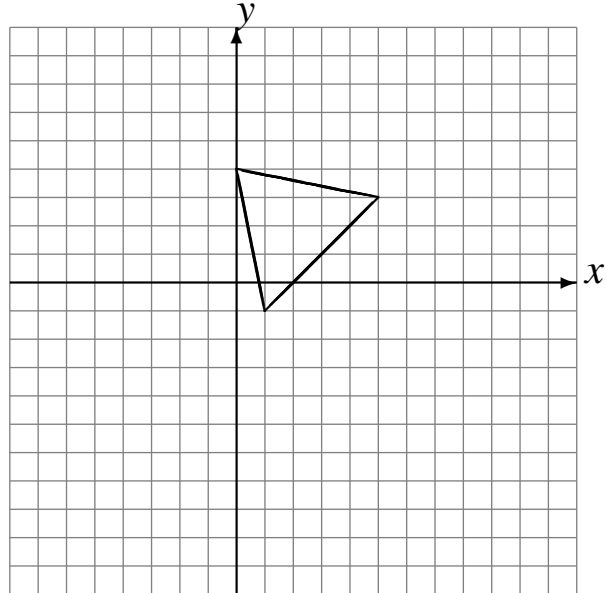
Rotaciones (D)

Dibuje cada figura rotada.

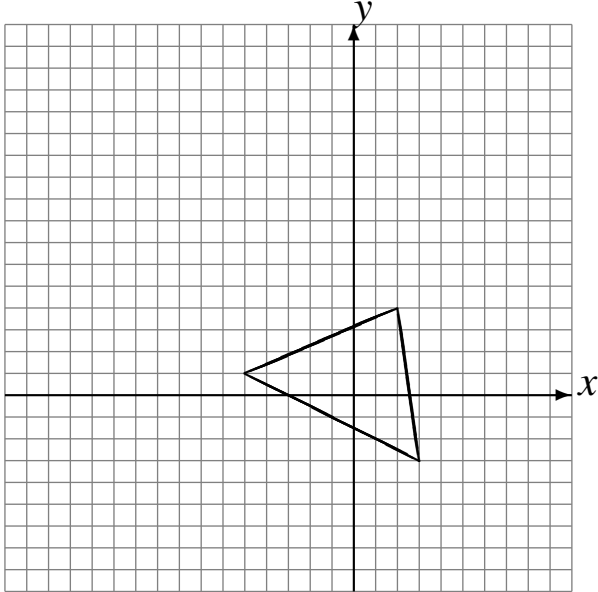
Rote 90° alrededor de $(-3, -1)$.
Rote 180° alrededor de $(-4, -1)$.
Rote 90° alrededor de $(4, 1)$.



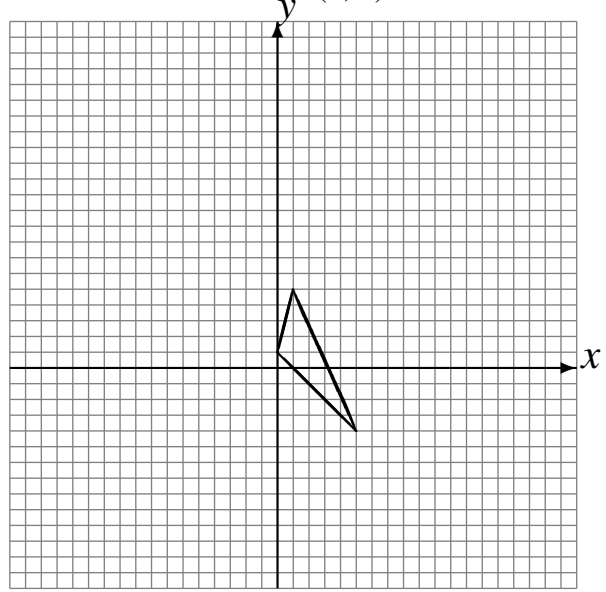
Rote 180° alrededor de $(0, -3)$.
Rote 180° alrededor de $(2, -1)$.
Rote 180° alrededor de $(4, 1)$.



Rote -90° alrededor de $(4, -1)$.
Rote 90° alrededor de $(1, 4)$.
Rote 90° alrededor de $(-1, -2)$.



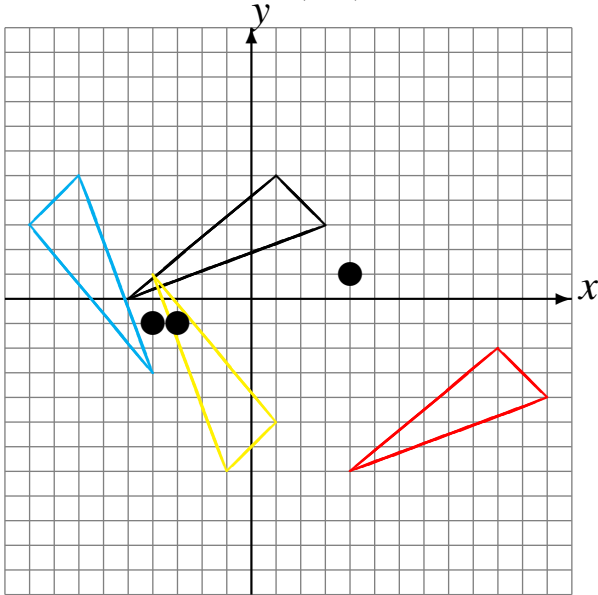
Rote 90° alrededor de $(-2, 2)$.
Rote 180° alrededor de $(3, -2)$.
Rote 180° alrededor de $(1, 4)$.



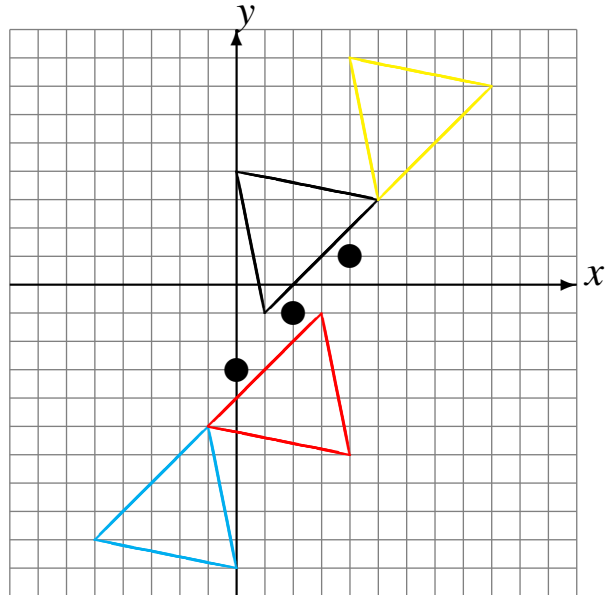
Rotaciones (D) Respuestas

Dibuje cada figura rotada.

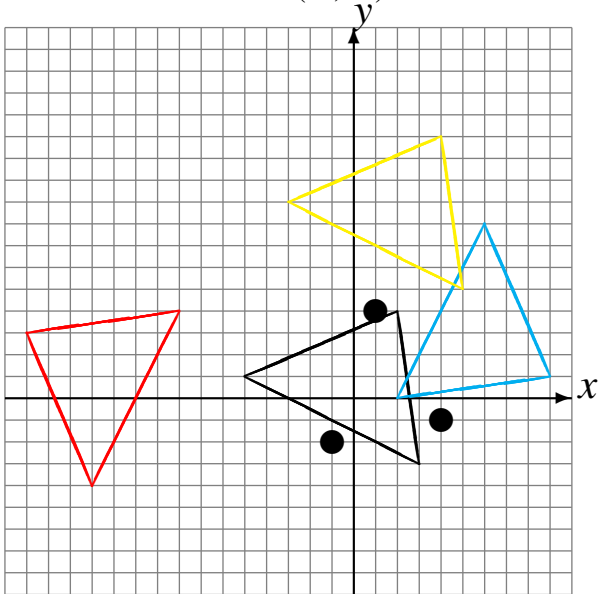
Rote 90° alrededor de $(-3, -1)$.
 Rote 180° alrededor de $(-4, -1)$.
 Rote 90° alrededor de $(4, 1)$.



Rote 180° alrededor de $(0, -3)$.
 Rote 180° alrededor de $(2, -1)$.
 Rote 180° alrededor de $(4, 1)$.



Rote -90° alrededor de $(4, -1)$.
 Rote 90° alrededor de $(1, 4)$.
 Rote 90° alrededor de $(-1, -2)$.



Rote 90° alrededor de $(-2, 2)$.
 Rote 180° alrededor de $(3, -2)$.
 Rote 180° alrededor de $(1, 4)$.

