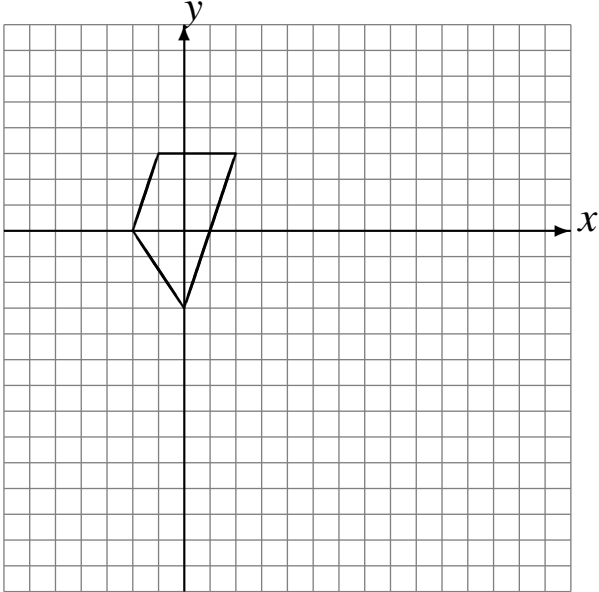


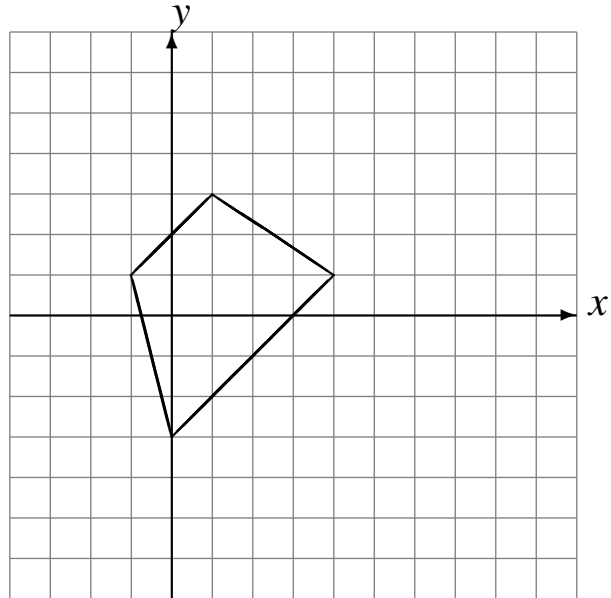
Rotaciones (A)

Dibuje cada figura rotada.

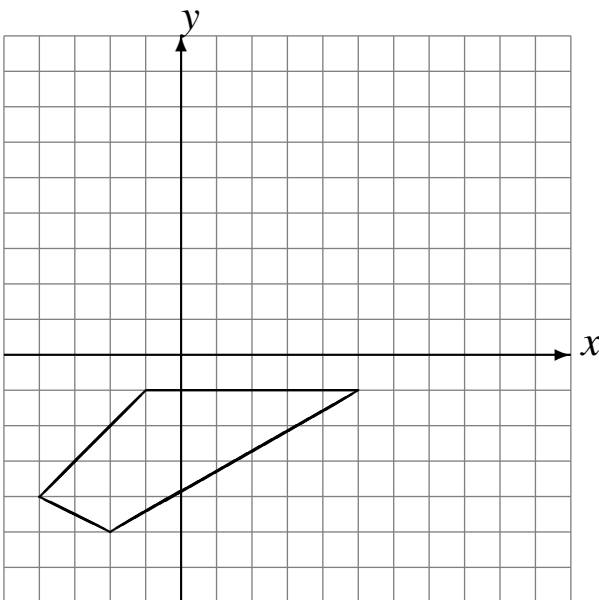
Rote -90° alrededor de $(-2, 1)$.
Rote 180° alrededor de $(4, -4)$.



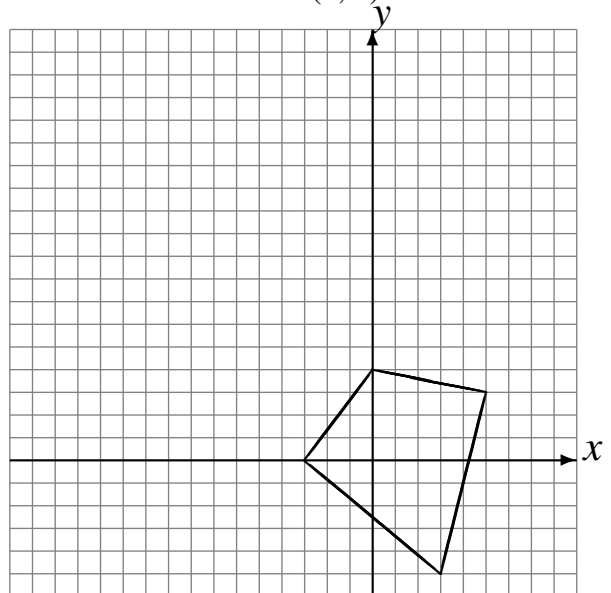
Rote -90° alrededor de $(0, 0)$.
Rote 180° alrededor de $(3, -1)$.



Rote 180° alrededor de $(3, -3)$.
Rote 90° alrededor de $(-1, -4)$.



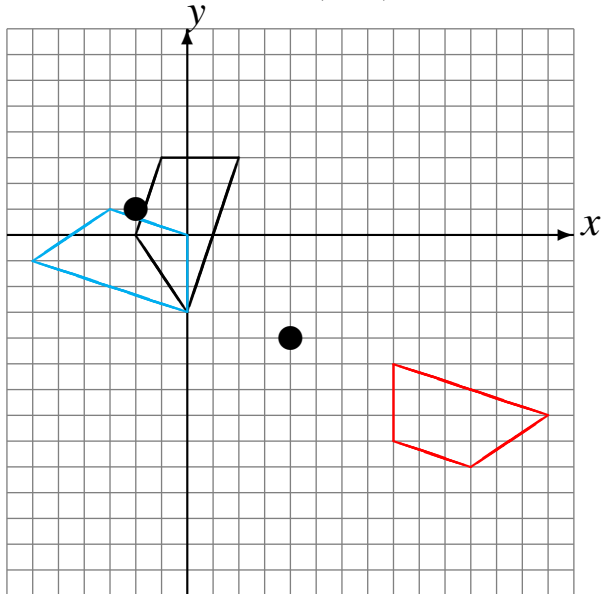
Rote 180° alrededor de $(-4, 0)$.
Rote -90° alrededor de $(2, 3)$.



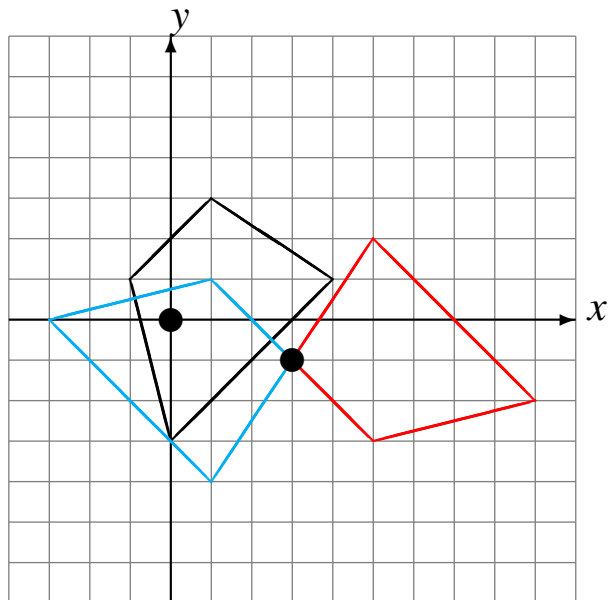
Rotaciones (A) Respuestas

Dibuje cada figura rotada.

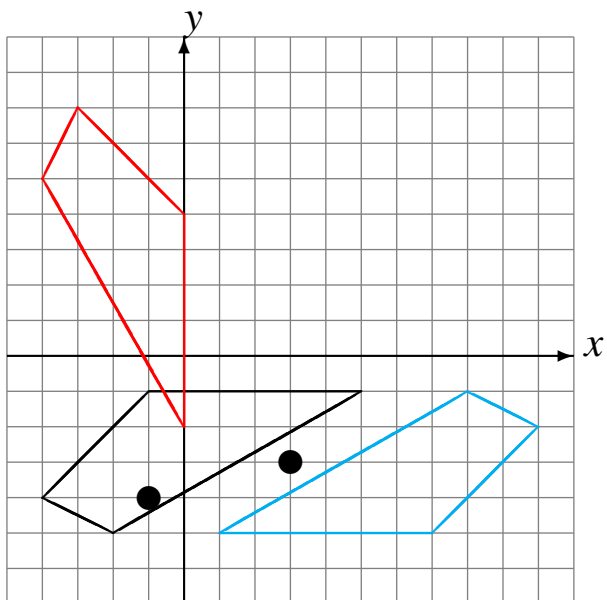
Rote -90° alrededor de $(-2, 1)$.
Rote 180° alrededor de $(4, -4)$.



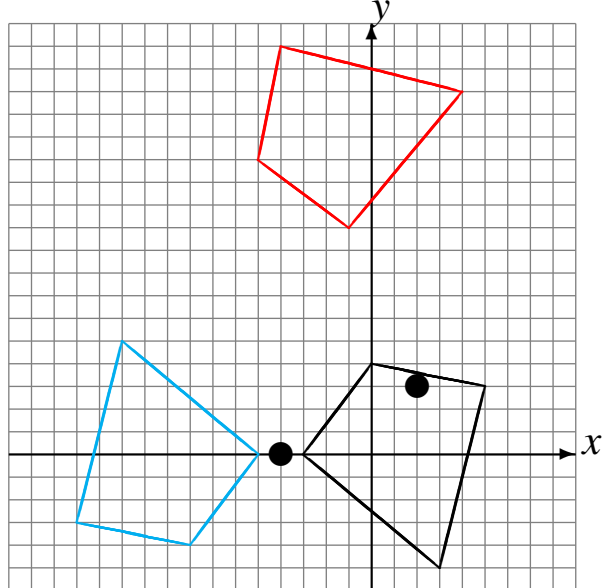
Rote -90° alrededor de $(0, 0)$.
Rote 180° alrededor de $(3, -1)$.



Rote 180° alrededor de $(3, -3)$.
Rote 90° alrededor de $(-1, -4)$.



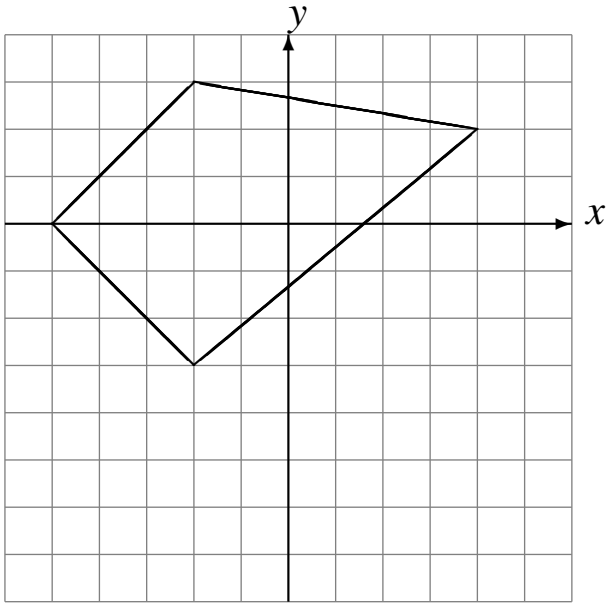
Rote 180° alrededor de $(-4, 0)$.
Rote -90° alrededor de $(2, 3)$.



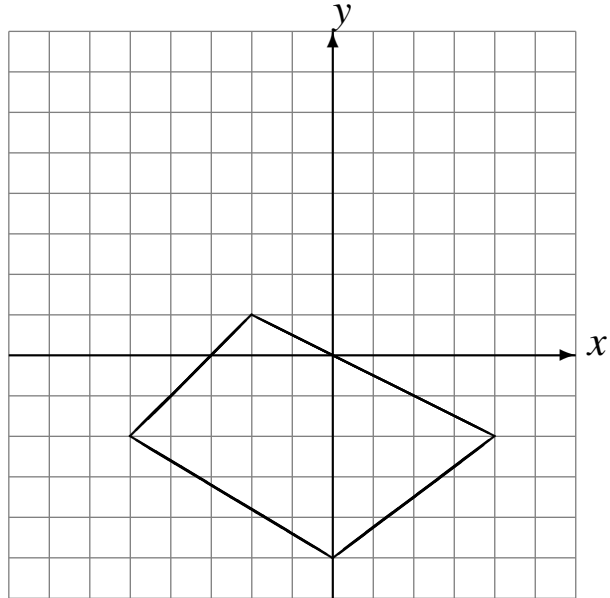
Rotaciones (B)

Dibuje cada figura rotada.

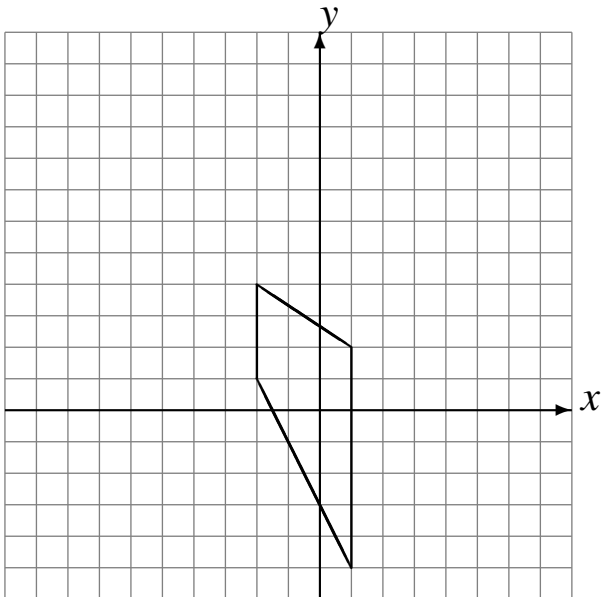
Rote 90° alrededor de $(0, -2)$.
Rote 90° alrededor de $(-1, -2)$.



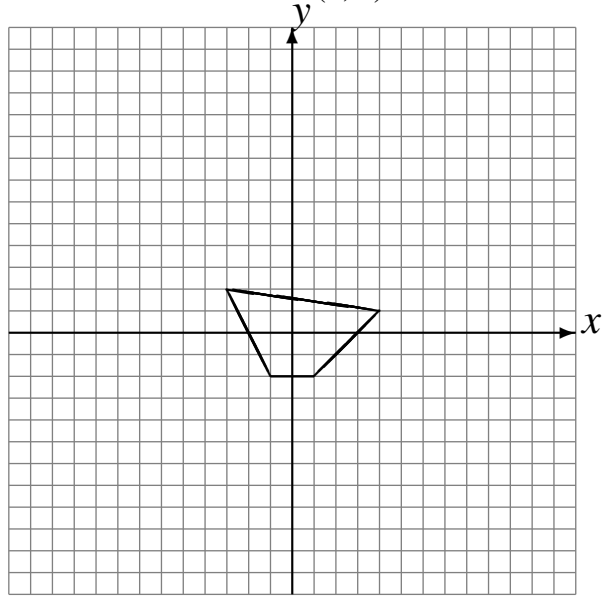
Rote -90° alrededor de $(-1, 0)$.
Rote -90° alrededor de $(0, 1)$.



Rote -90° alrededor de $(-2, -1)$.
Rote -90° alrededor de $(3, 2)$.



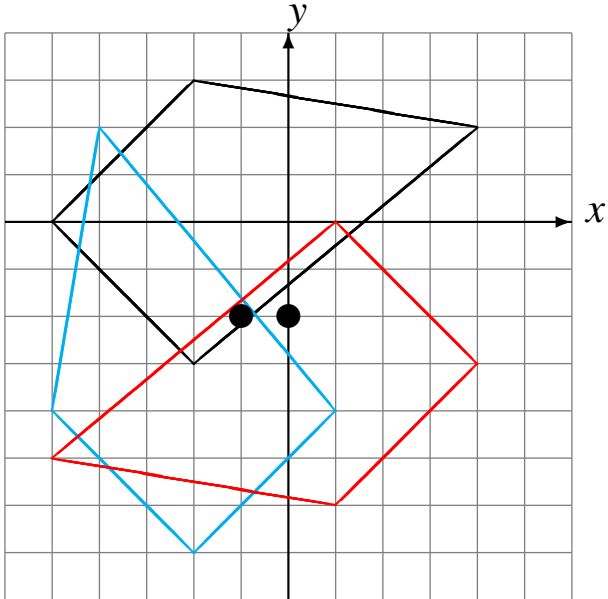
Rote 180° alrededor de $(-4, -3)$.
Rote 180° alrededor de $(0, 1)$.



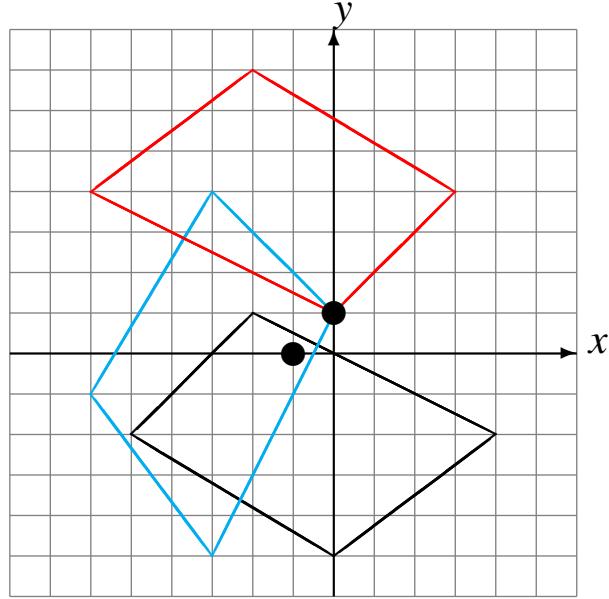
Rotaciones (B) Respuestas

Dibuje cada figura rotada.

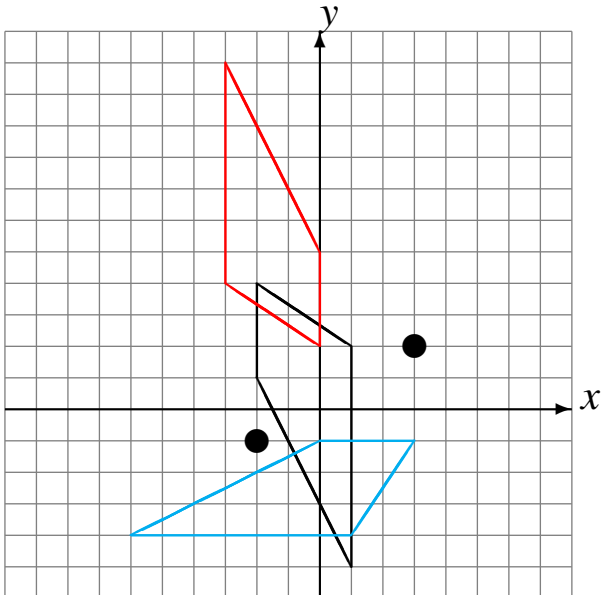
Rote 90° alrededor de $(0, -2)$.
Rote 90° alrededor de $(-1, -2)$.



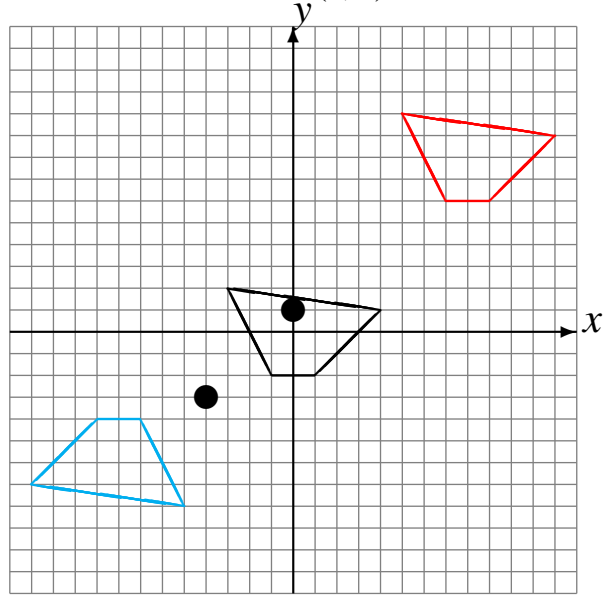
Rote -90° alrededor de $(-1, 0)$.
Rote -90° alrededor de $(0, 1)$.



Rote -90° alrededor de $(-2, -1)$.
Rote -90° alrededor de $(3, 2)$.



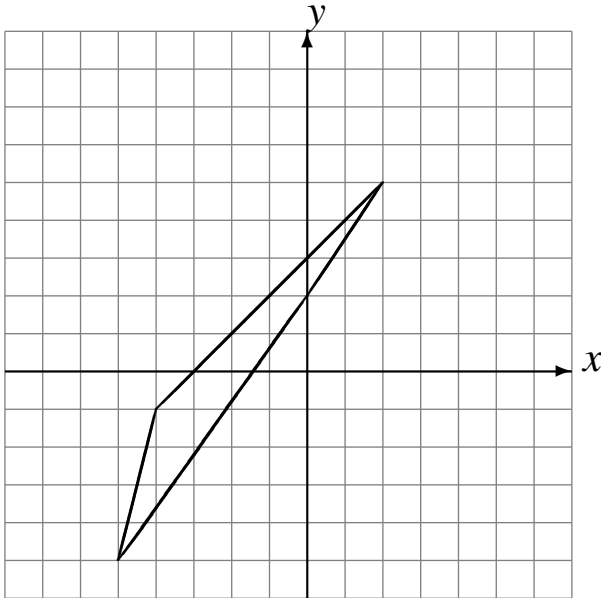
Rote 180° alrededor de $(-4, -3)$.
Rote 180° alrededor de $(0, 1)$.



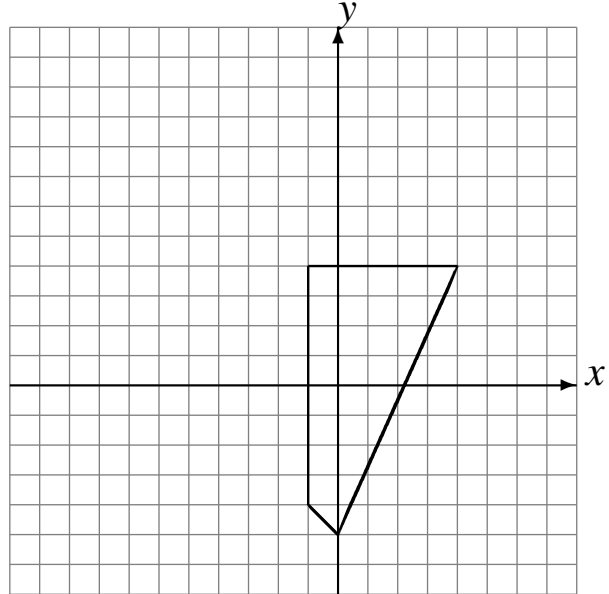
Rotaciones (C)

Dibuje cada figura rotada.

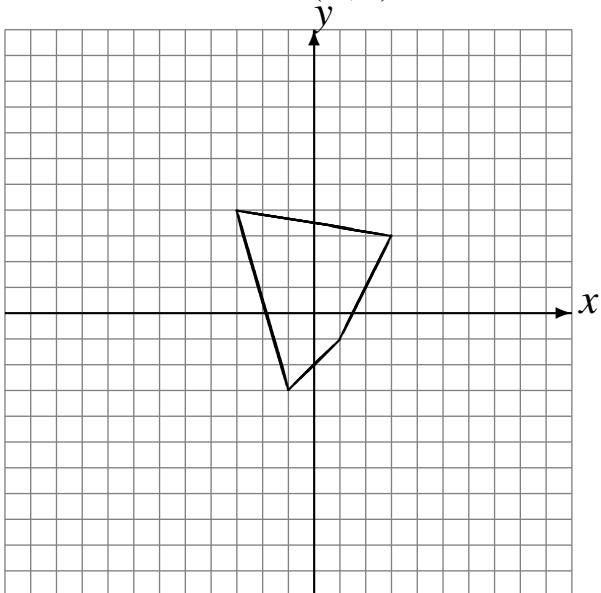
Rote 90° alrededor de $(-3, 3)$.
Rote 180° alrededor de $(-1, 2)$.



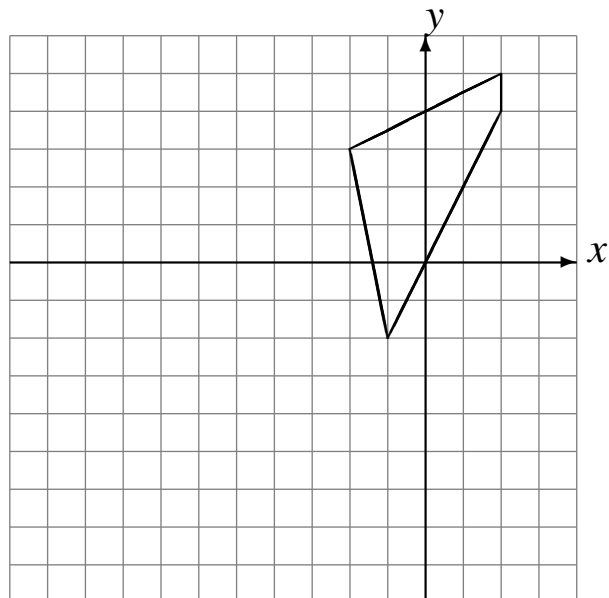
Rote 180° alrededor de $(-2, -1)$.
Rote -90° alrededor de $(2, 1)$.



Rote 90° alrededor de $(-4, 3)$.
Rote 180° alrededor de $(-2, 0)$.



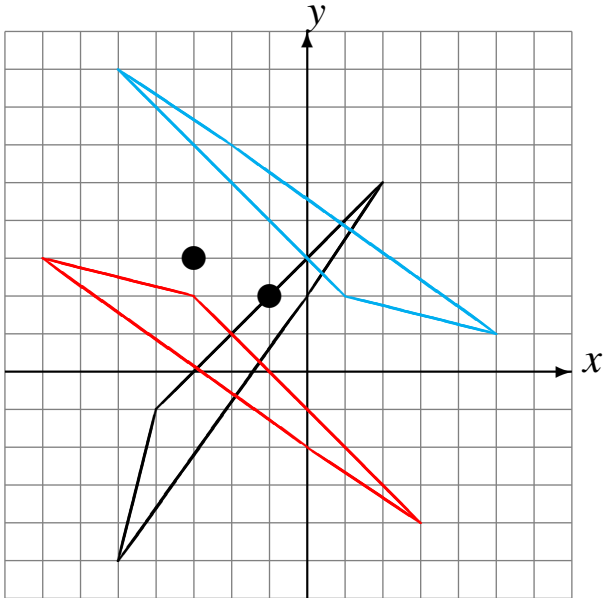
Rote 90° alrededor de $(-1, -2)$.
Rote 90° alrededor de $(-4, -4)$.



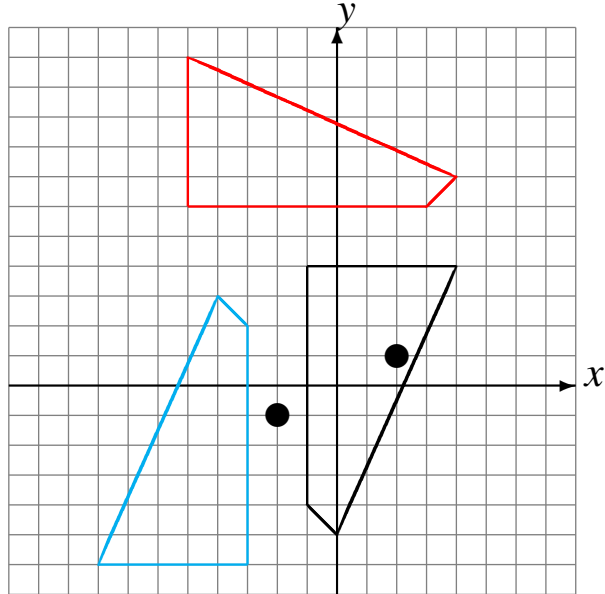
Rotaciones (C) Respuestas

Dibuje cada figura rotada.

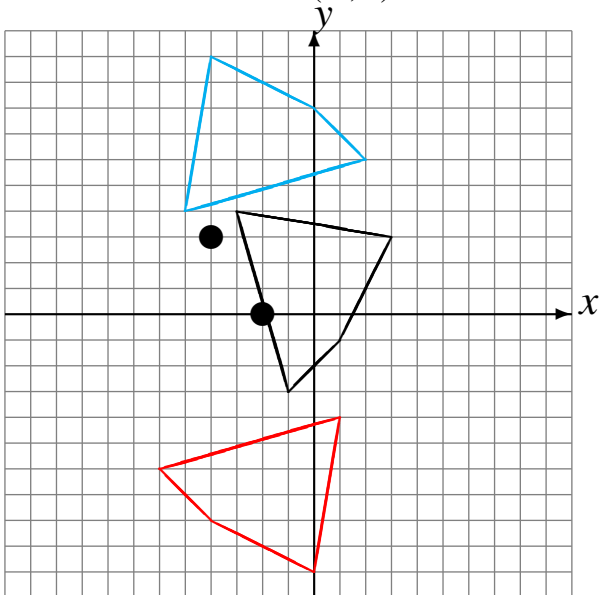
Rote 90° alrededor de $(-3, 3)$.
Rote 180° alrededor de $(-1, 2)$.



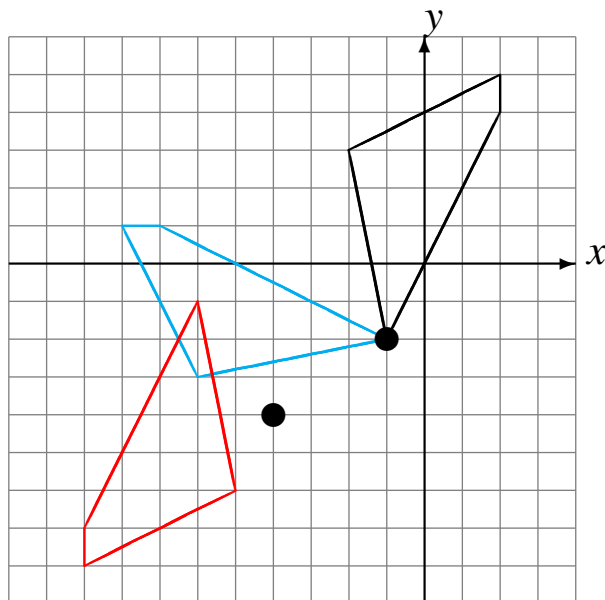
Rote 180° alrededor de $(-2, -1)$.
Rote -90° alrededor de $(2, 1)$.



Rote 90° alrededor de $(-4, 3)$.
Rote 180° alrededor de $(-2, 0)$.



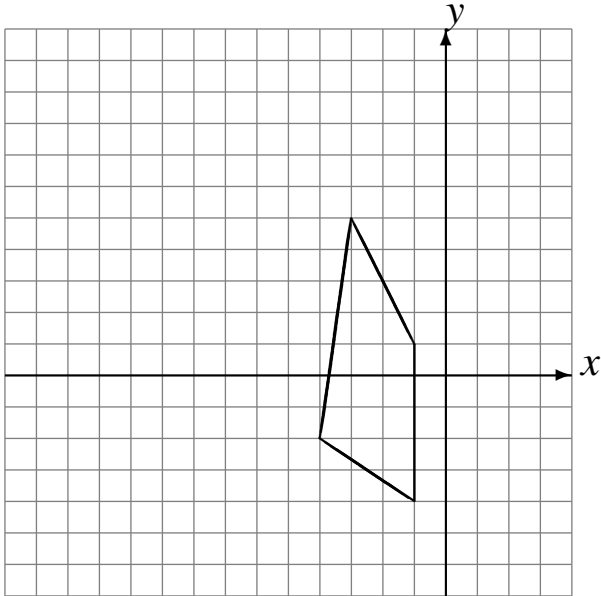
Rote 90° alrededor de $(-1, -2)$.
Rote 90° alrededor de $(-4, -4)$.



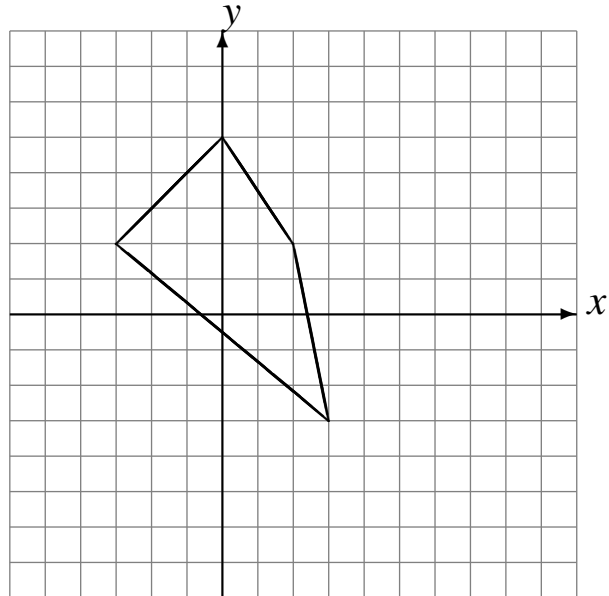
Rotaciones (D)

Dibuje cada figura rotada.

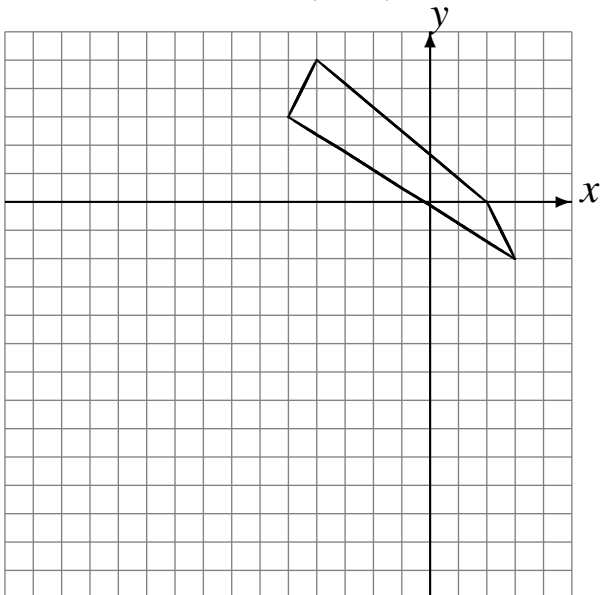
Rote 90° alrededor de $(-2, -4)$.
Rote -90° alrededor de $(-2, 1)$.



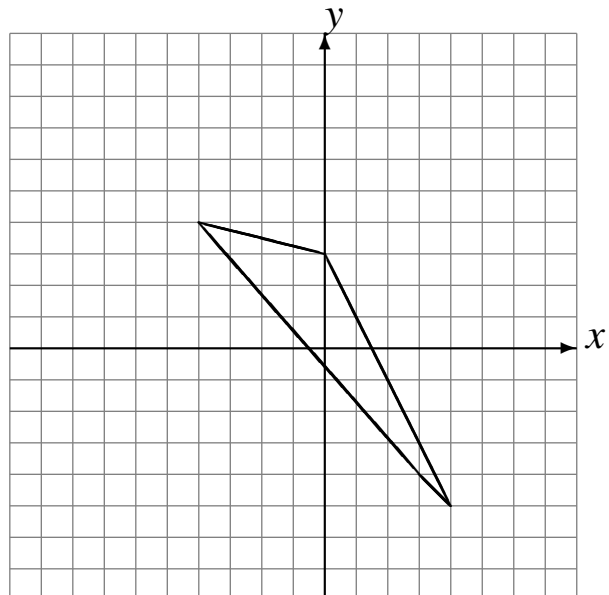
Rote -90° alrededor de $(-3, -1)$.
Rote 90° alrededor de $(-1, 3)$.



Rote 180° alrededor de $(-1, -4)$.
Rote -90° alrededor de $(-4, -3)$.



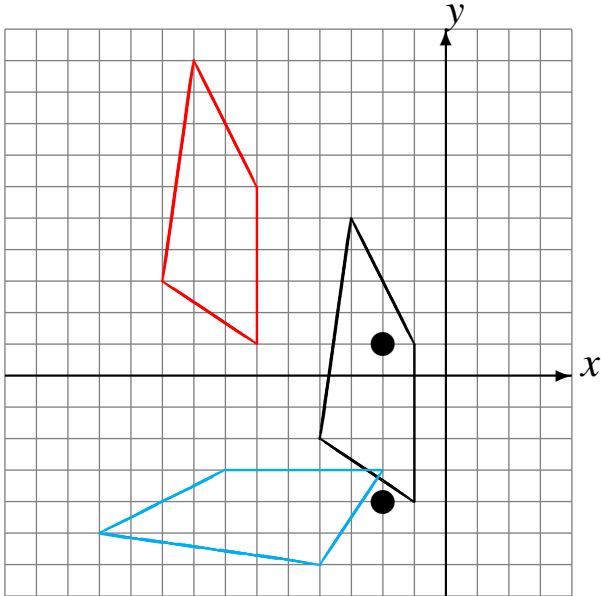
Rote -90° alrededor de $(3, 0)$.
Rote 180° alrededor de $(-1, 1)$.



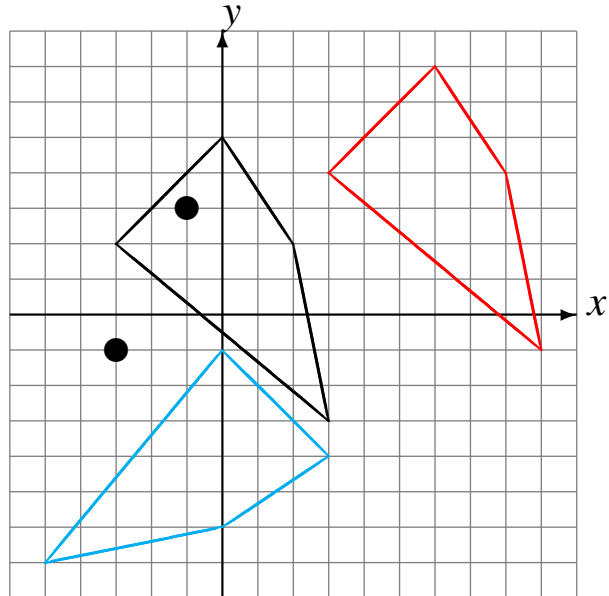
Rotaciones (D) Respuestas

Dibuje cada figura rotada.

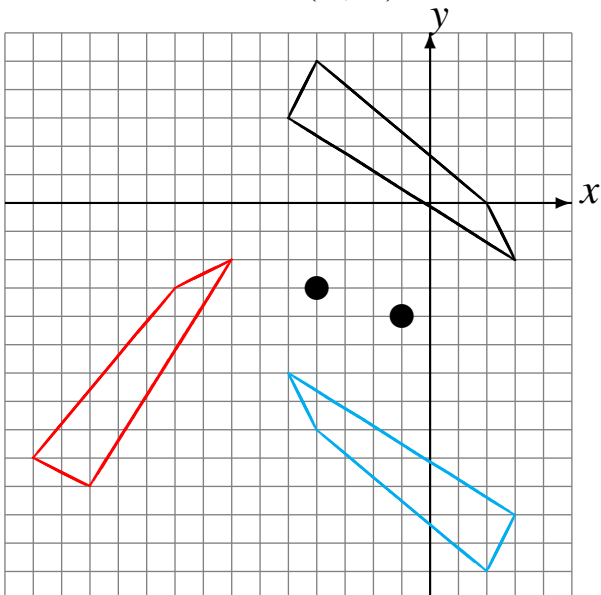
Rote 90° alrededor de $(-2, -4)$.
Rote -90° alrededor de $(-2, 1)$.



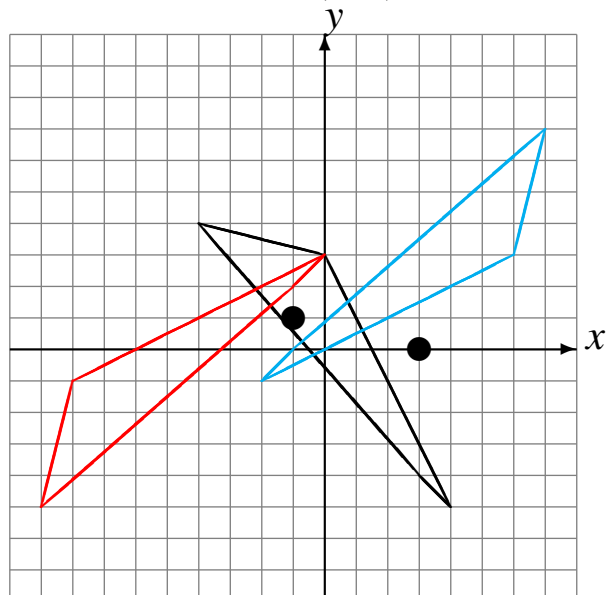
Rote -90° alrededor de $(-3, -1)$.
Rote 90° alrededor de $(-1, 3)$.



Rote 180° alrededor de $(-1, -4)$.
Rote -90° alrededor de $(-4, -3)$.



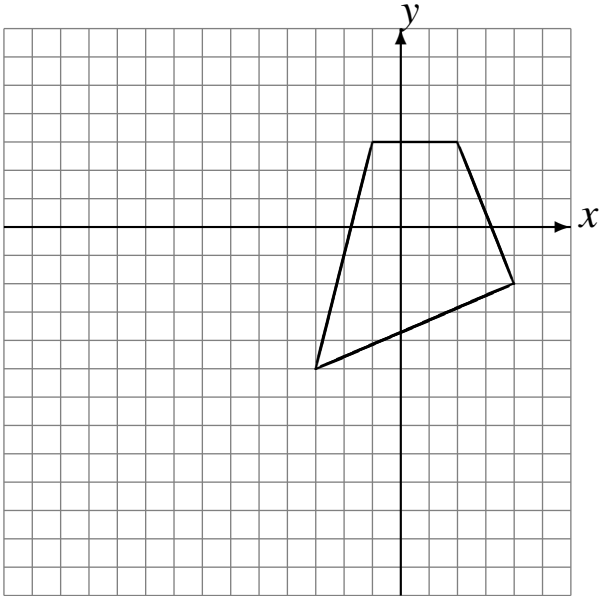
Rote -90° alrededor de $(3, 0)$.
Rote 180° alrededor de $(-1, 1)$.



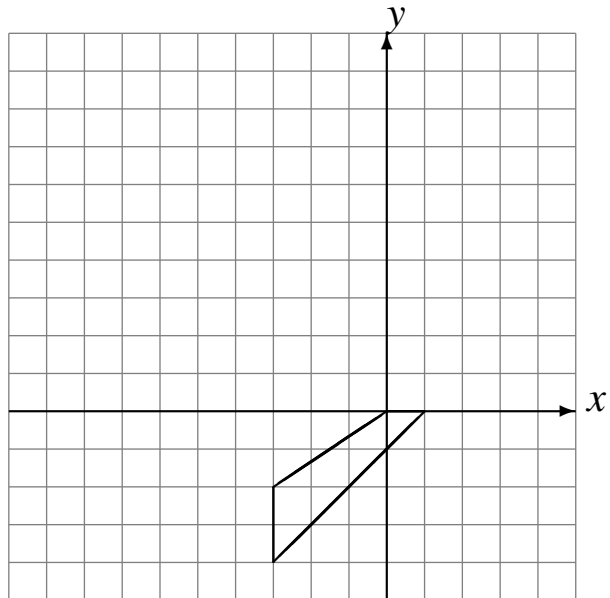
Rotaciones (E)

Dibuje cada figura rotada.

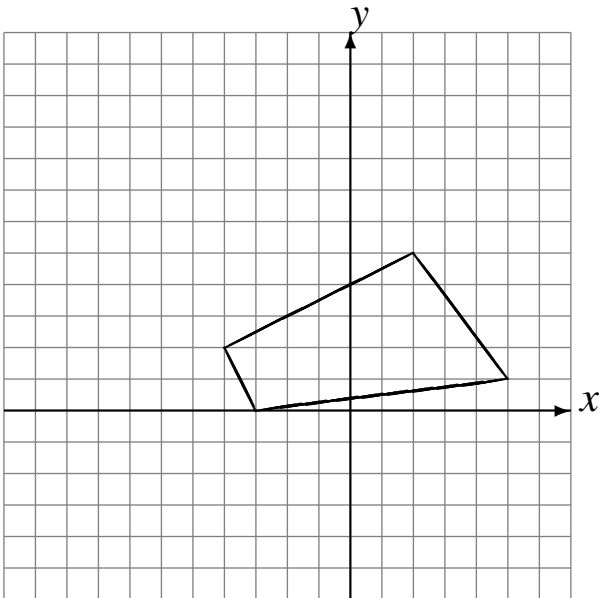
Rote 90° alrededor de $(3, -3)$.
Rote -90° alrededor de $(-4, 0)$.



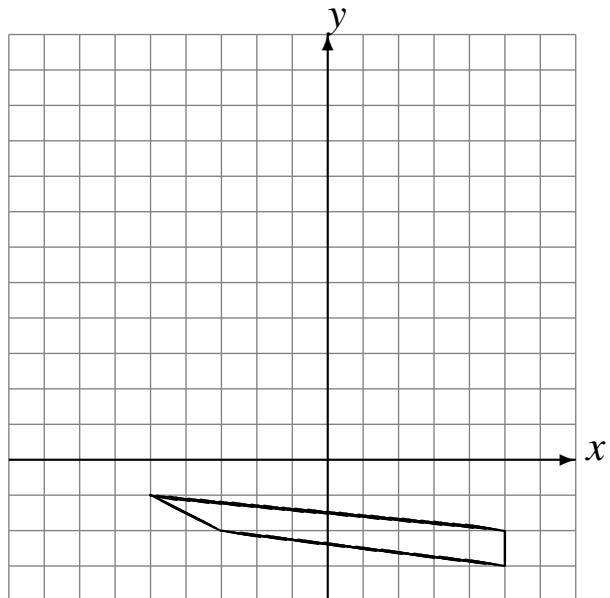
Rote -90° alrededor de $(1, -1)$.
Rote 180° alrededor de $(-3, 4)$.



Rote 90° alrededor de $(3, 3)$.
Rote 90° alrededor de $(-4, -1)$.



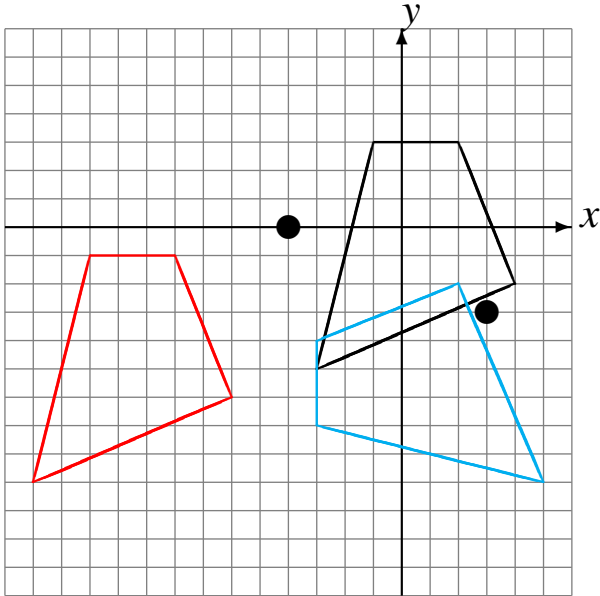
Rote 90° alrededor de $(-3, 3)$.
Rote 90° alrededor de $(1, 3)$.



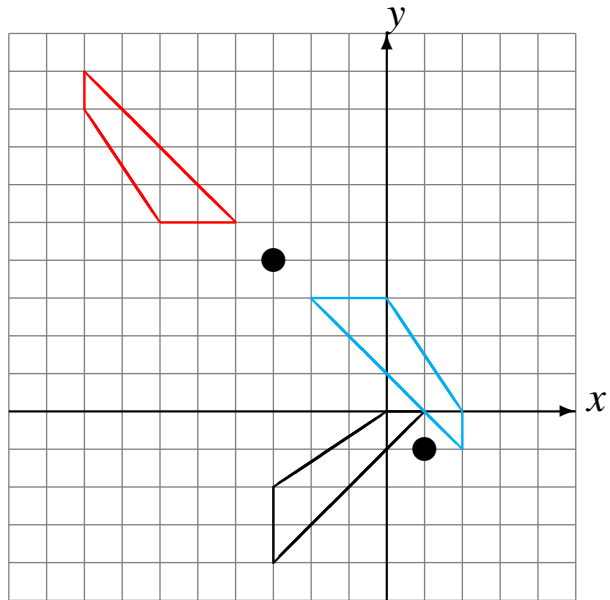
Rotaciones (E) Respuestas

Dibuje cada figura rotada.

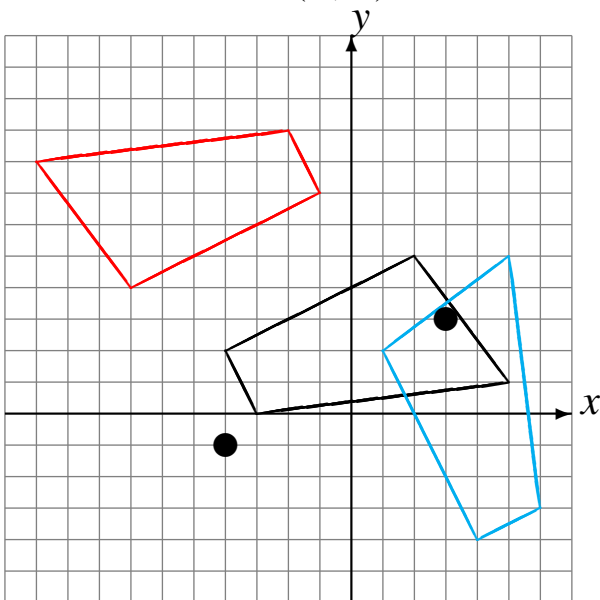
Rote 90° alrededor de $(3, -3)$.
 Rote -90° alrededor de $(-4, 0)$.



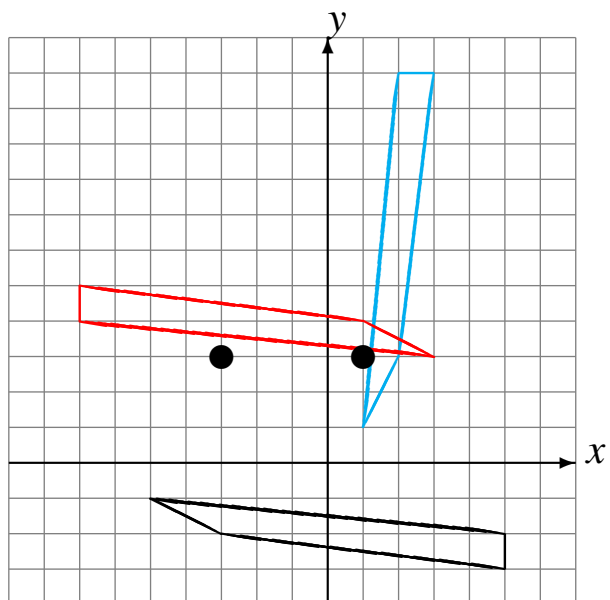
Rote -90° alrededor de $(1, -1)$.
 Rote 180° alrededor de $(-3, 4)$.



Rote 90° alrededor de $(3, 3)$.
 Rote 90° alrededor de $(-4, -1)$.



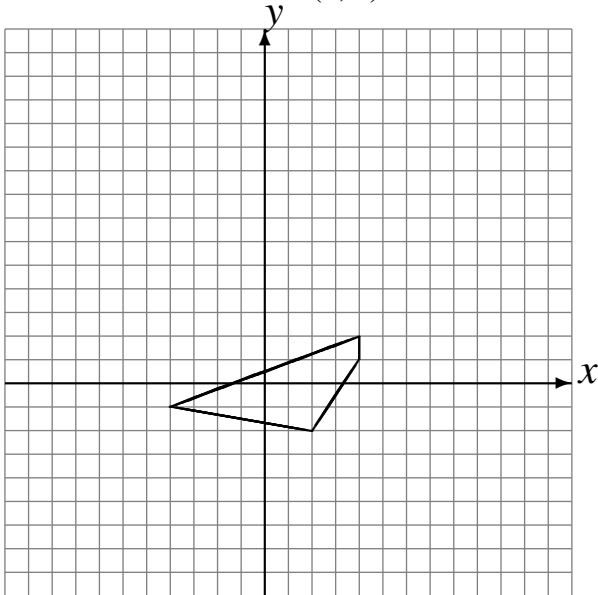
Rote 90° alrededor de $(-3, 3)$.
 Rote 90° alrededor de $(1, 3)$.



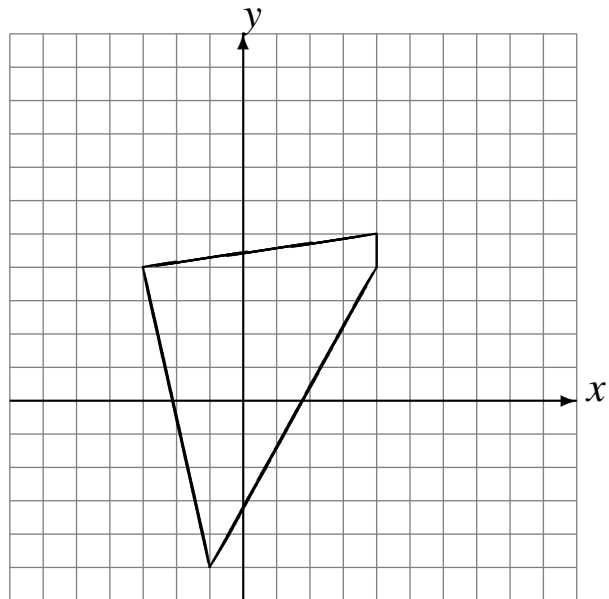
Rotaciones (F)

Dibuje cada figura rotada.

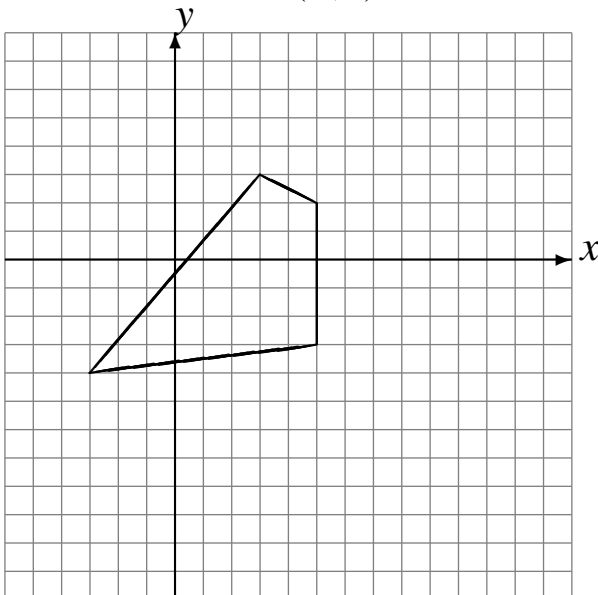
Rote 180° alrededor de $(1, -3)$.
Rote 180° alrededor de $(1, 3)$.



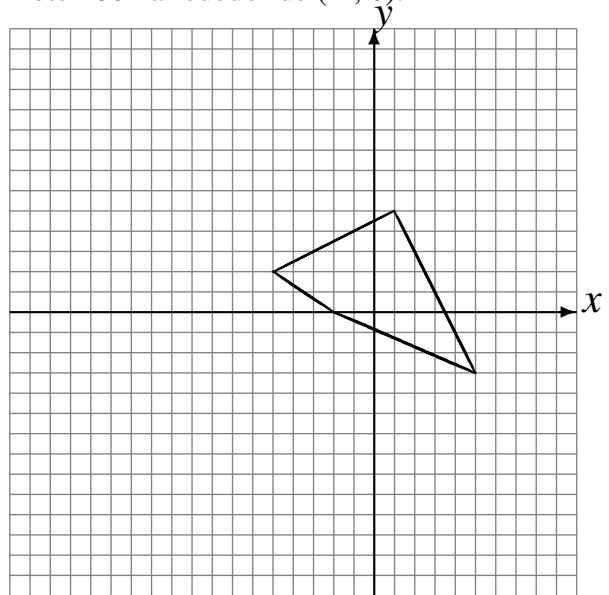
Rote -90° alrededor de $(4, 3)$.
Rote -90° alrededor de $(0, 4)$.



Rote 180° alrededor de $(0, -4)$.
Rote 90° alrededor de $(-1, 3)$.



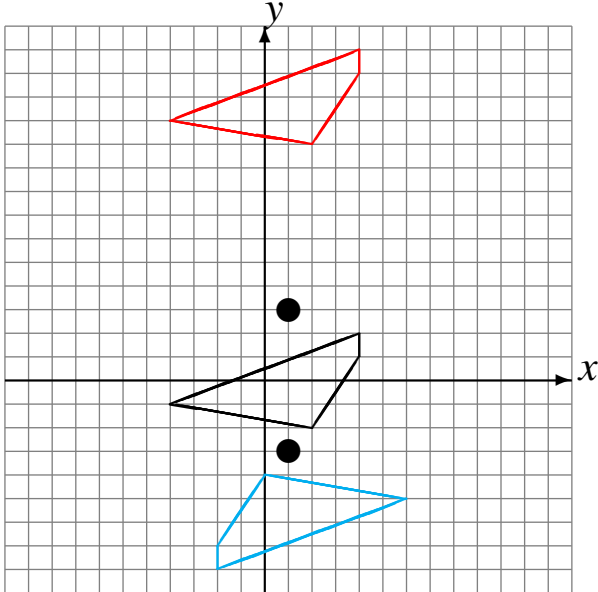
Rote 90° alrededor de $(3, 3)$.
Rote 180° alrededor de $(-4, 0)$.



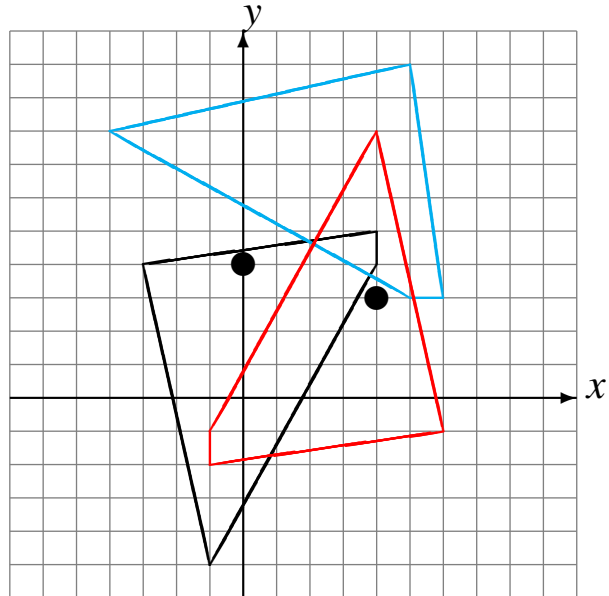
Rotaciones (F) Respuestas

Dibuje cada figura rotada.

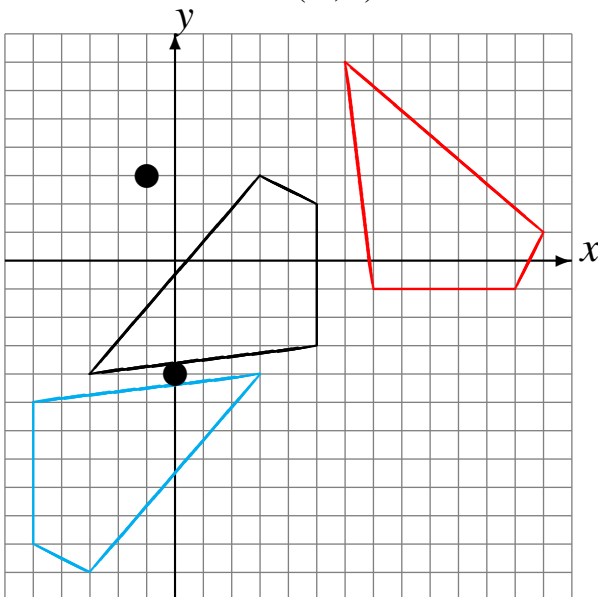
Rote 180° alrededor de $(1, -3)$.
Rote 180° alrededor de $(1, 3)$.



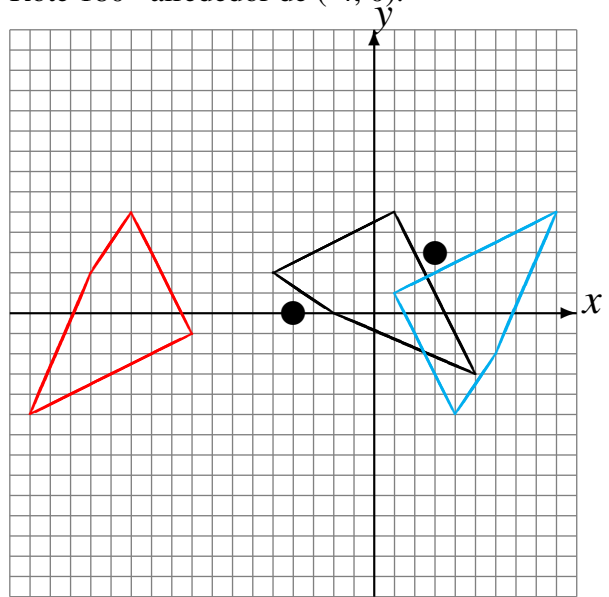
Rote -90° alrededor de $(4, 3)$.
Rote -90° alrededor de $(0, 4)$.



Rote 180° alrededor de $(0, -4)$.
Rote 90° alrededor de $(-1, 3)$.



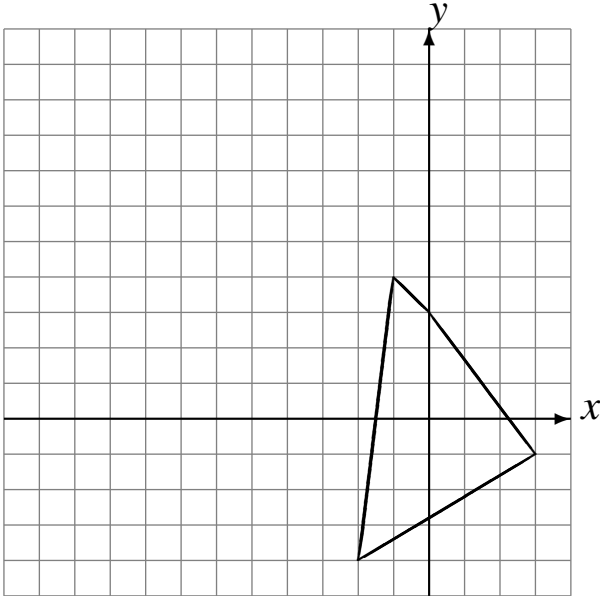
Rote 90° alrededor de $(3, 3)$.
Rote 180° alrededor de $(-4, 0)$.



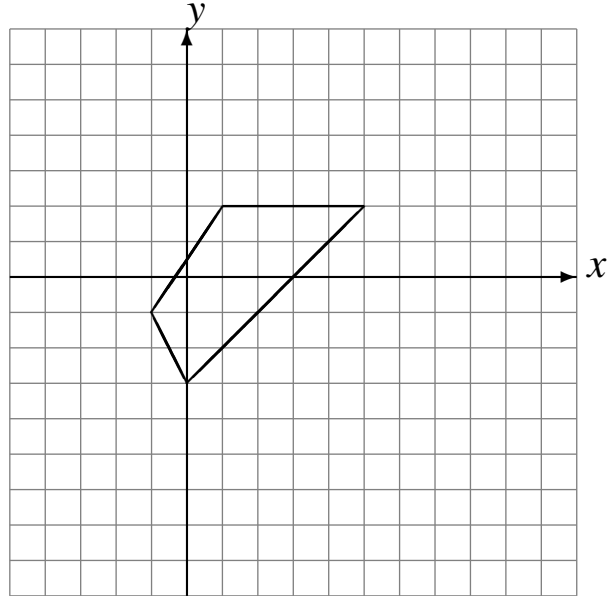
Rotaciones (G)

Dibuje cada figura rotada.

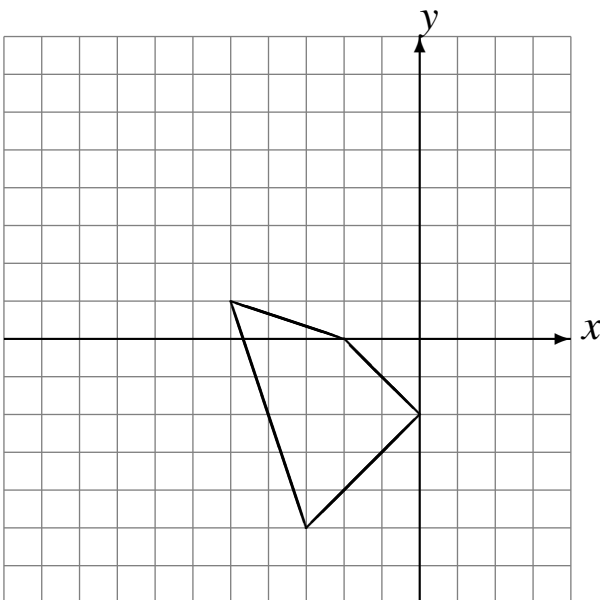
Rote 90° alrededor de $(-1, -3)$.
Rote -90° alrededor de $(-3, 4)$.



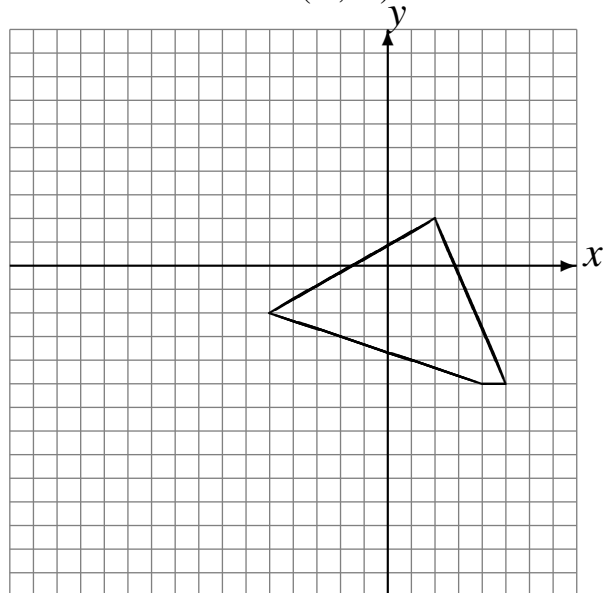
Rote 90° alrededor de $(1, -3)$.
Rote 90° alrededor de $(2, 3)$.



Rote -90° alrededor de $(-1, -3)$.
Rote -90° alrededor de $(-2, 4)$.



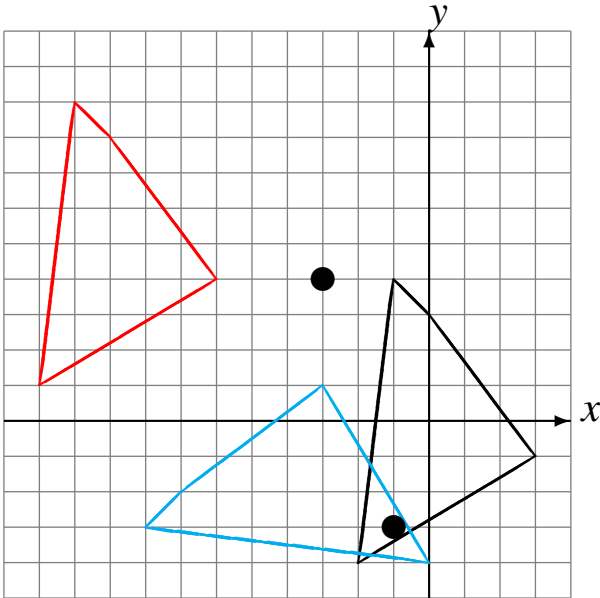
Rote 180° alrededor de $(-3, 2)$.
Rote 90° alrededor de $(-1, -3)$.



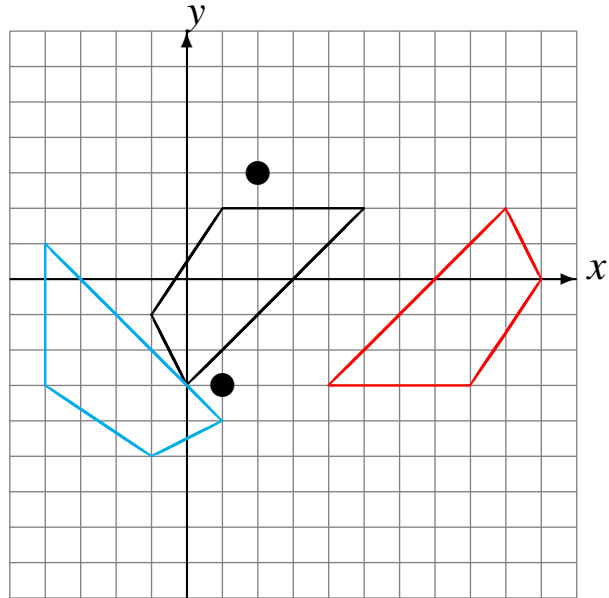
Rotaciones (G) Respuestas

Dibuje cada figura rotada.

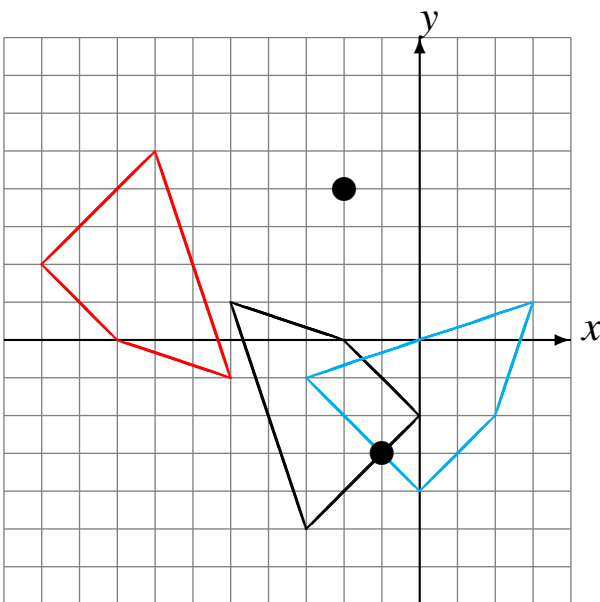
Rote 90° alrededor de $(-1, -3)$.
Rote -90° alrededor de $(-3, 4)$.



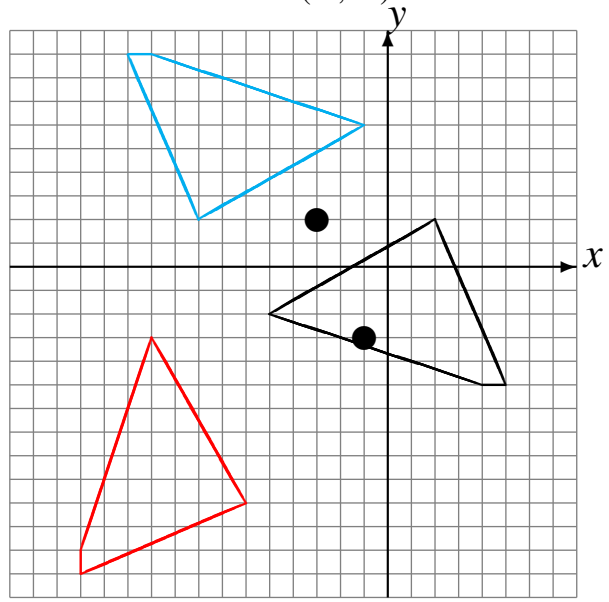
Rote 90° alrededor de $(1, -3)$.
Rote 90° alrededor de $(2, 3)$.



Rote -90° alrededor de $(-1, -3)$.
Rote -90° alrededor de $(-2, 4)$.



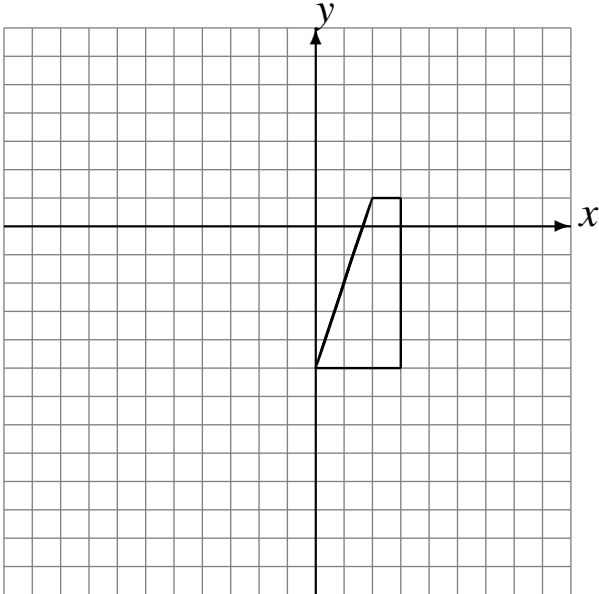
Rote 180° alrededor de $(-3, 2)$.
Rote 90° alrededor de $(-1, -3)$.



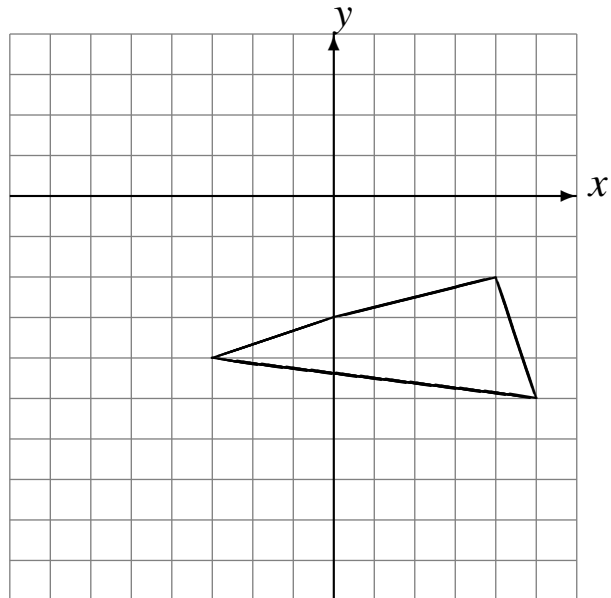
Rotaciones (H)

Dibuje cada figura rotada.

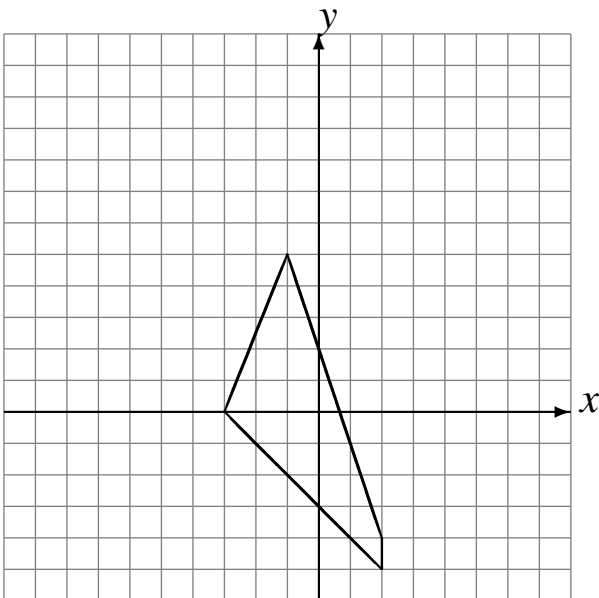
Rote -90° alrededor de $(-2, 3)$.
Rote 180° alrededor de $(-1, -3)$.



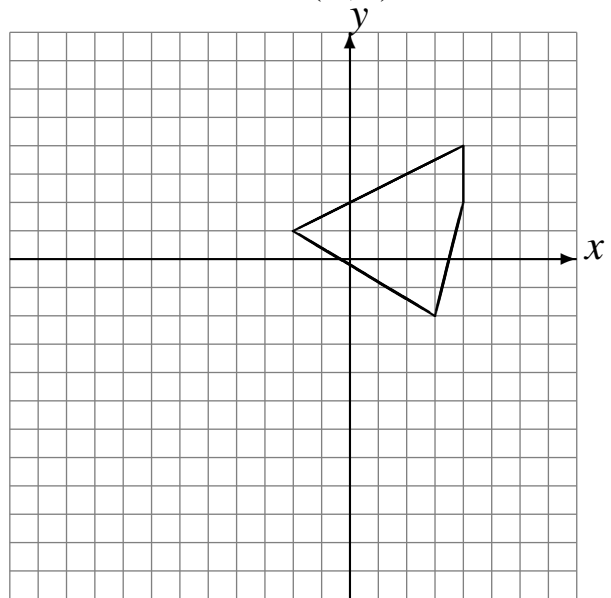
Rote -90° alrededor de $(1, -3)$.
Rote -90° alrededor de $(-1, -1)$.



Rote -90° alrededor de $(0, 2)$.
Rote -90° alrededor de $(2, 2)$.



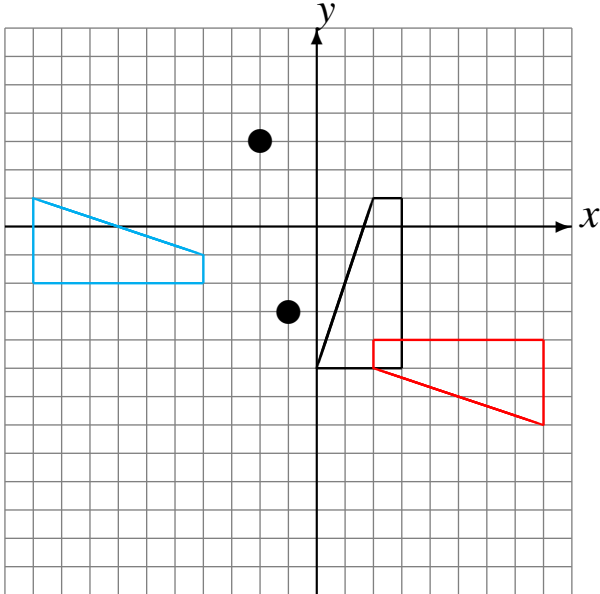
Rote -90° alrededor de $(-1, -4)$.
Rote -90° alrededor de $(-2, 0)$.



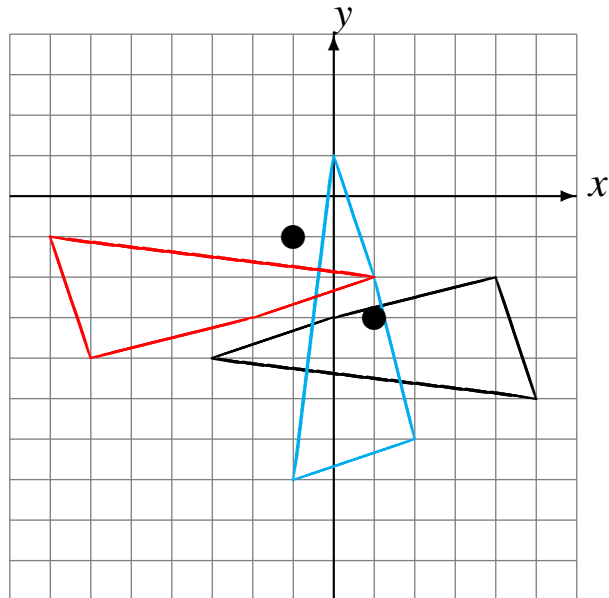
Rotaciones (H) Respuestas

Dibuje cada figura rotada.

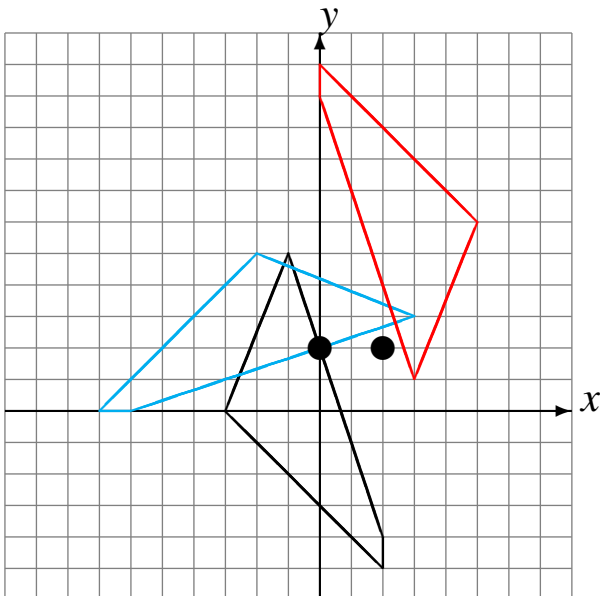
Rote -90° alrededor de $(-2, 3)$.
Rote 180° alrededor de $(-1, -3)$.



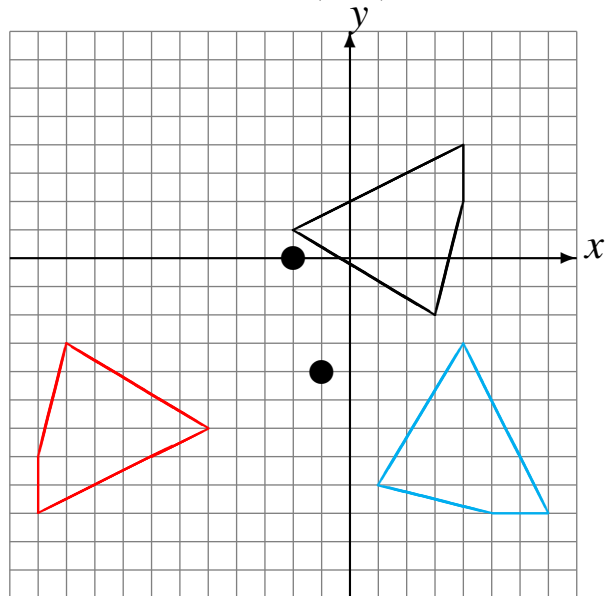
Rote -90° alrededor de $(1, -3)$.
Rote -90° alrededor de $(-1, -1)$.



Rote -90° alrededor de $(0, 2)$.
Rote -90° alrededor de $(2, 2)$.



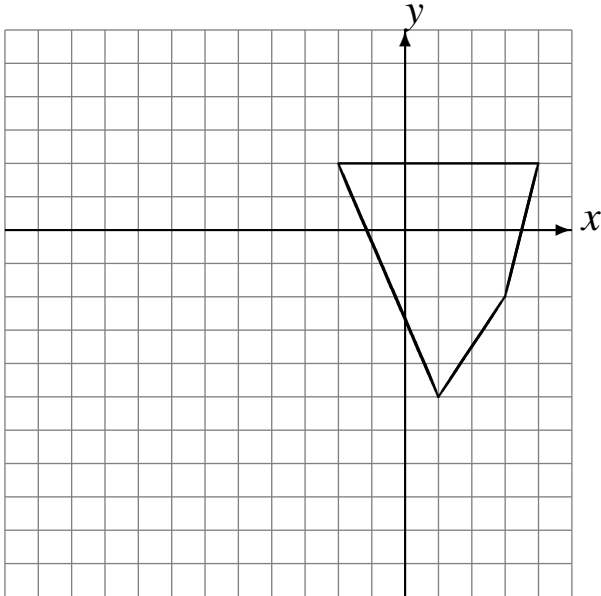
Rote -90° alrededor de $(-1, -4)$.
Rote -90° alrededor de $(-2, 0)$.



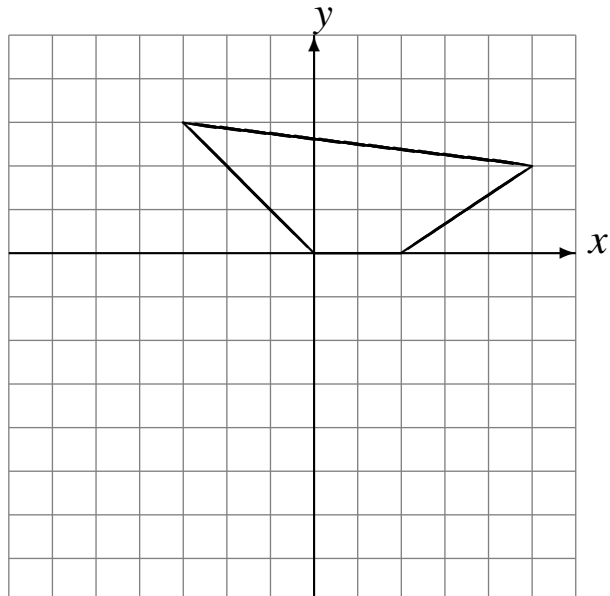
Rotaciones (I)

Dibuje cada figura rotada.

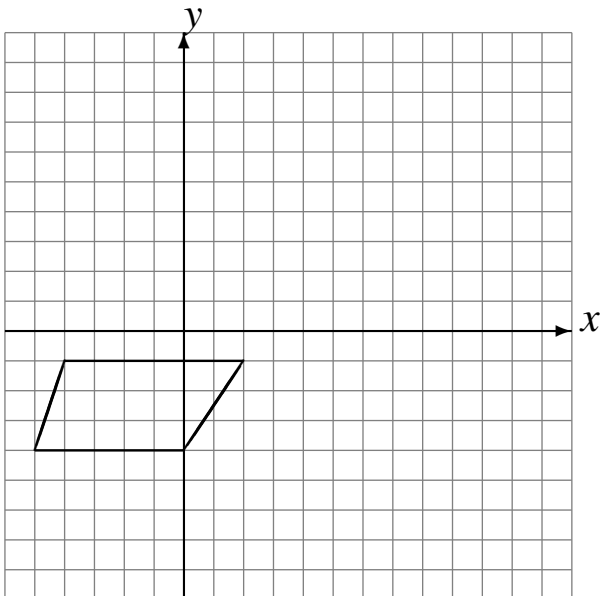
Rote 180° alrededor de $(1, -4)$.
Rote -90° alrededor de $(1, 2)$.



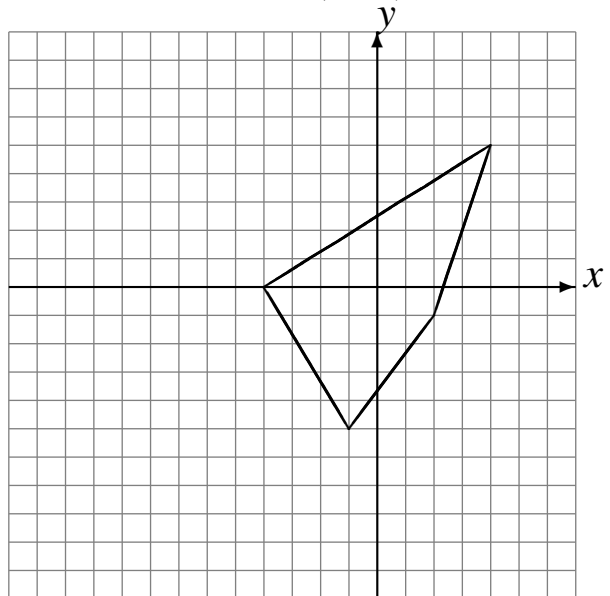
Rote -90° alrededor de $(-3, 2)$.
Rote 180° alrededor de $(-4, -2)$.



Rote 180° alrededor de $(2, -4)$.
Rote 90° alrededor de $(3, 2)$.



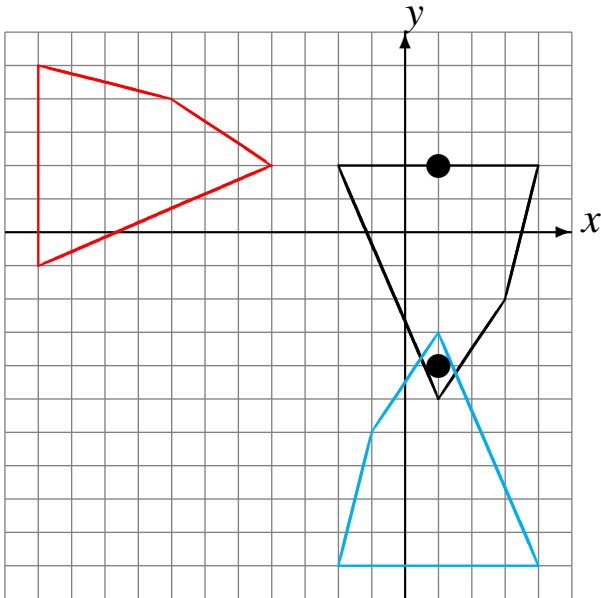
Rote -90° alrededor de $(-1, -2)$.
Rote 180° alrededor de $(-3, -2)$.



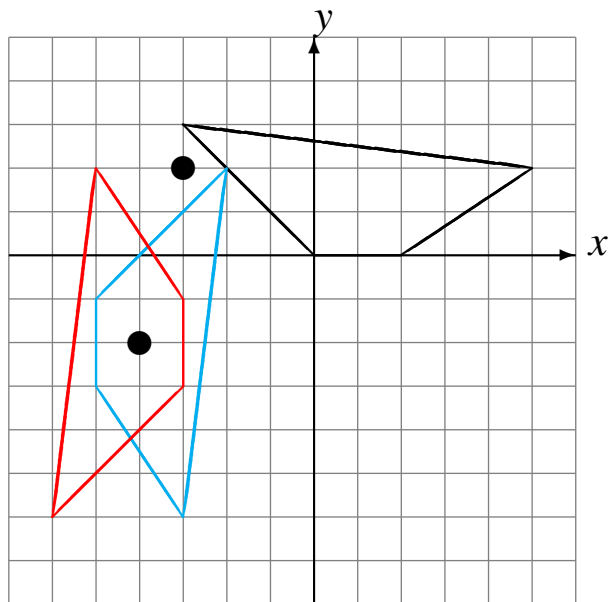
Rotaciones (I) Respuestas

Dibuje cada figura rotada.

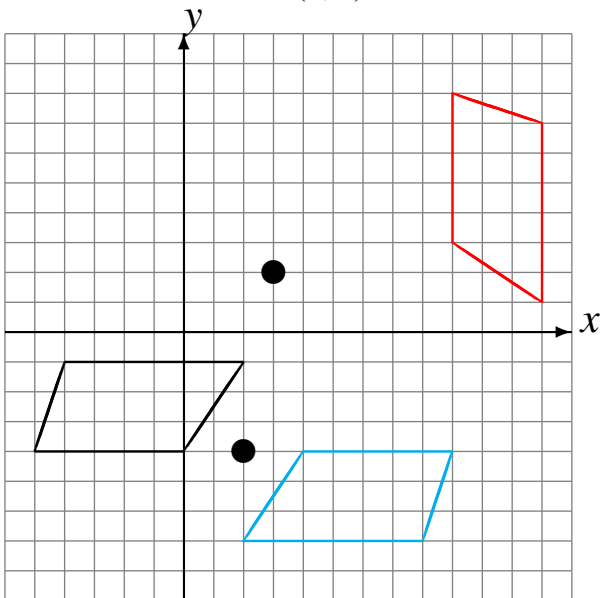
Rote 180° alrededor de $(1, -4)$.
Rote -90° alrededor de $(1, 2)$.



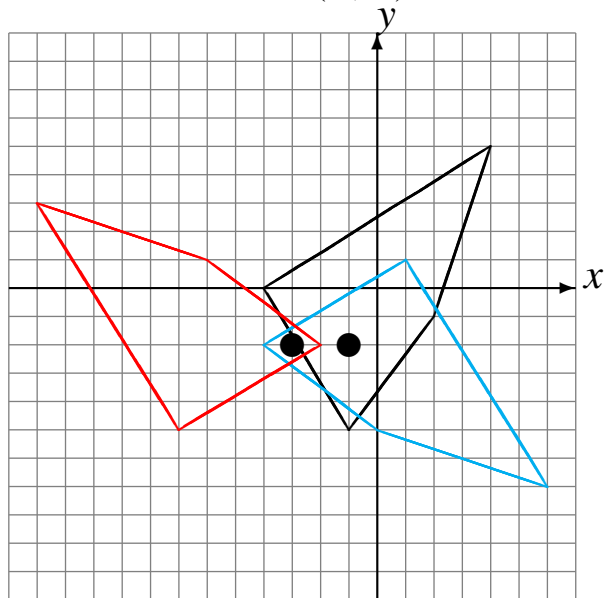
Rote -90° alrededor de $(-3, 2)$.
Rote 180° alrededor de $(-4, -2)$.



Rote 180° alrededor de $(2, -4)$.
Rote 90° alrededor de $(3, 2)$.



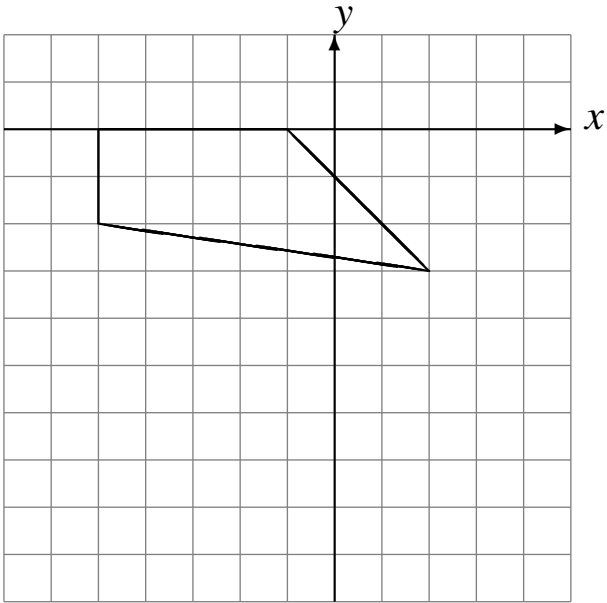
Rote -90° alrededor de $(-1, -2)$.
Rote 180° alrededor de $(-3, -2)$.



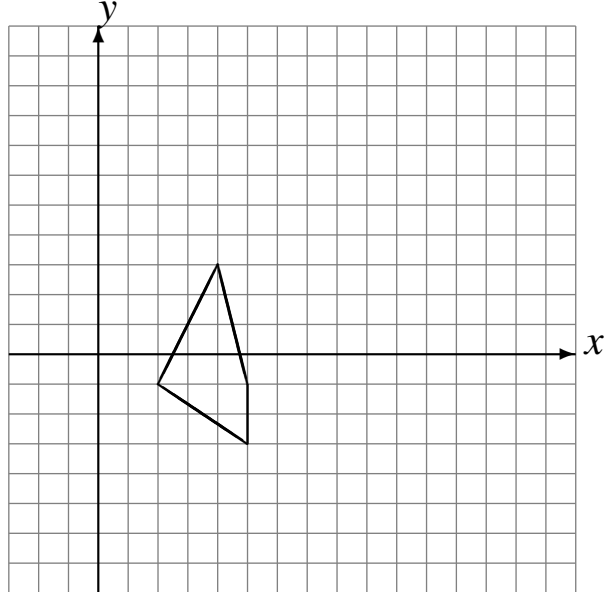
Rotaciones (J)

Dibuje cada figura rotada.

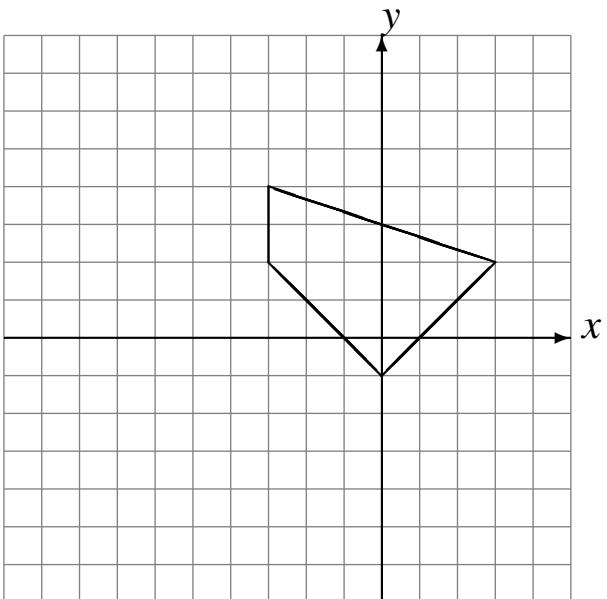
Rote 90° alrededor de $(-2, -3)$.
Rote 90° alrededor de $(0, -4)$.



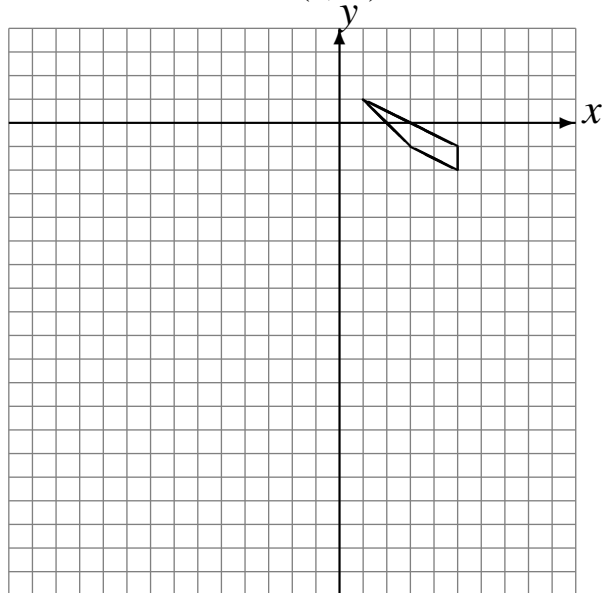
Rote -90° alrededor de $(1, -3)$.
Rote 90° alrededor de $(1, 4)$.



Rote 90° alrededor de $(-4, -1)$.
Rote 90° alrededor de $(0, 4)$.



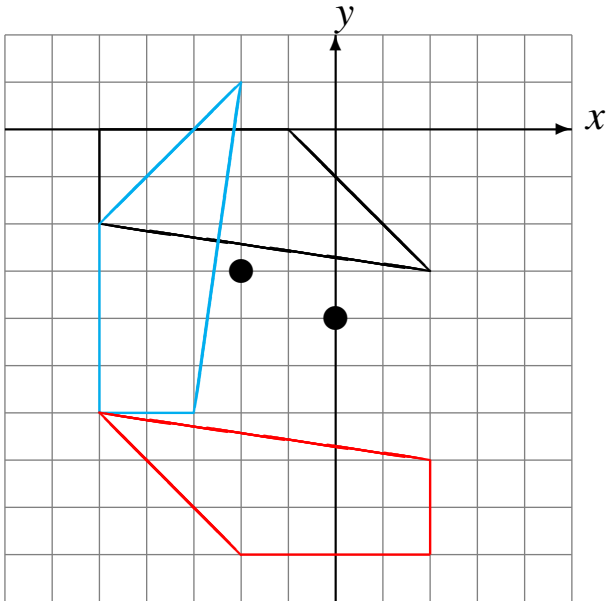
Rote 180° alrededor de $(-4, -4)$.
Rote 90° alrededor de $(2, -2)$.



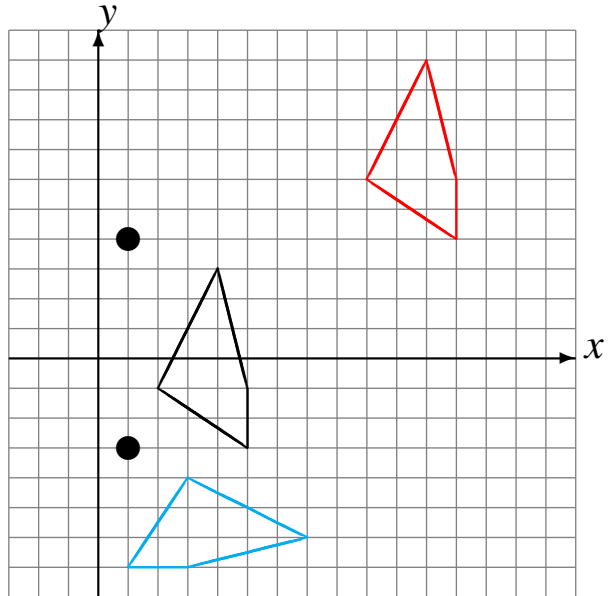
Rotaciones (J) Respuestas

Dibuje cada figura rotada.

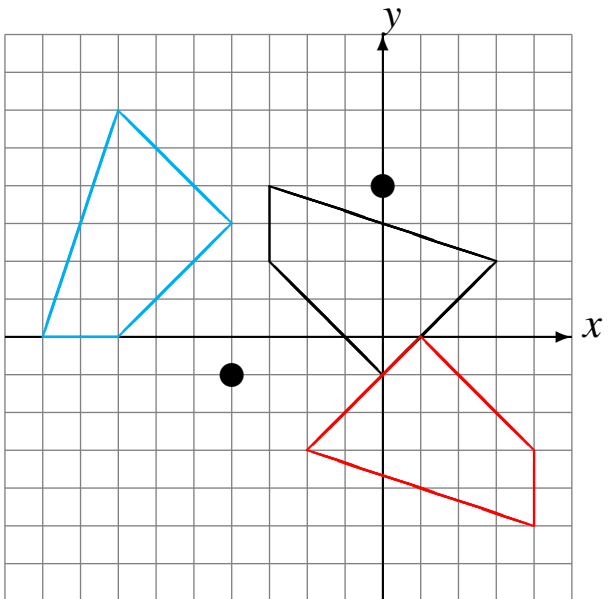
Rote 90° alrededor de $(-2, -3)$.
Rote 90° alrededor de $(0, -4)$.



Rote -90° alrededor de $(1, -3)$.
Rote 90° alrededor de $(1, 4)$.



Rote 90° alrededor de $(-4, -1)$.
Rote 90° alrededor de $(0, 4)$.



Rote 180° alrededor de $(-4, -4)$.
Rote 90° alrededor de $(2, -2)$.

