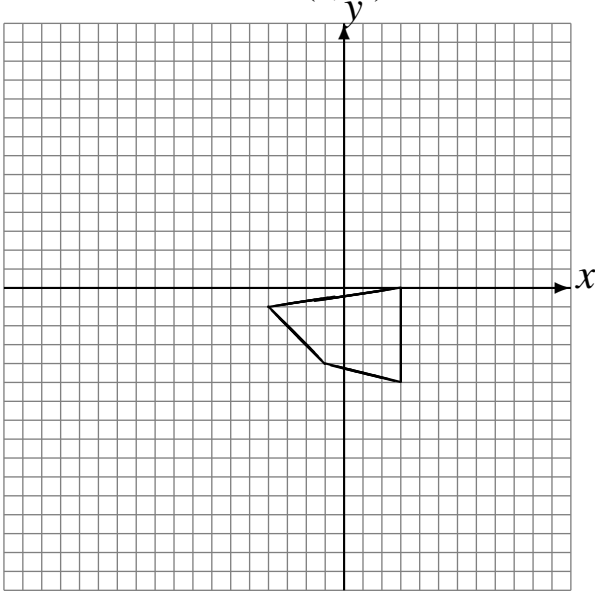


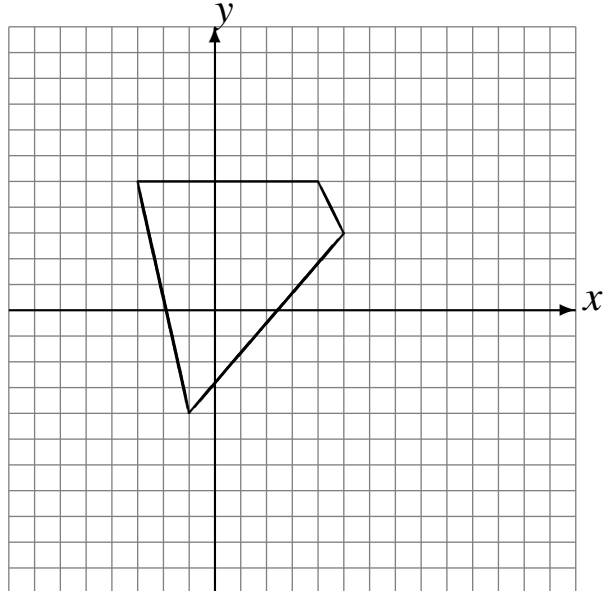
Rotaciones (E)

Dibuje cada figura rotada.

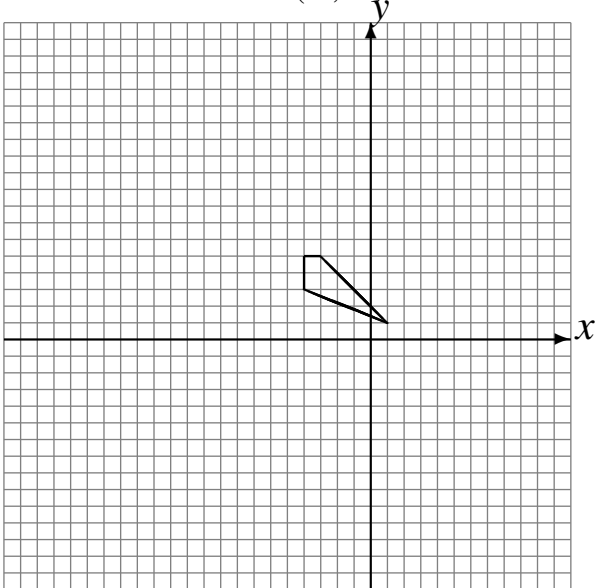
- Rote 180° alrededor de $(-1, 4)$.
- Rote 180° alrededor de $(-1, -1)$.
- Rote -90° alrededor de $(4, -2)$.



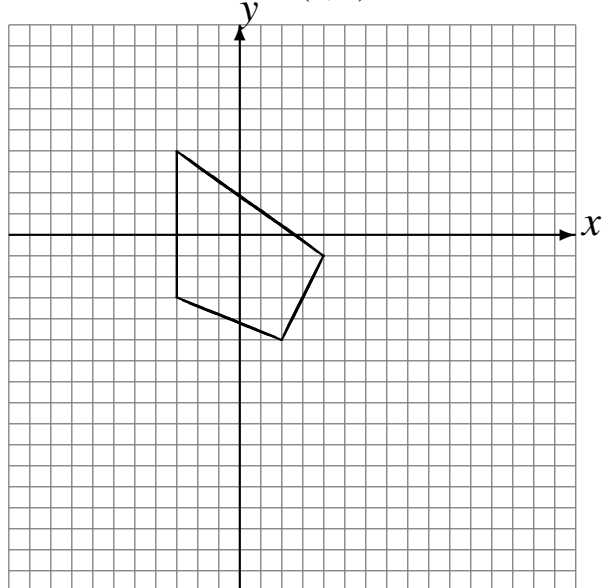
- Rote -90° alrededor de $(-1, -4)$.
- Rote 90° alrededor de $(-2, 0)$.
- Rote -90° alrededor de $(-1, 3)$.



- Rote 180° alrededor de $(-2, -3)$.
- Rote 180° alrededor de $(3, 2)$.
- Rote 90° alrededor de $(-4, -2)$.



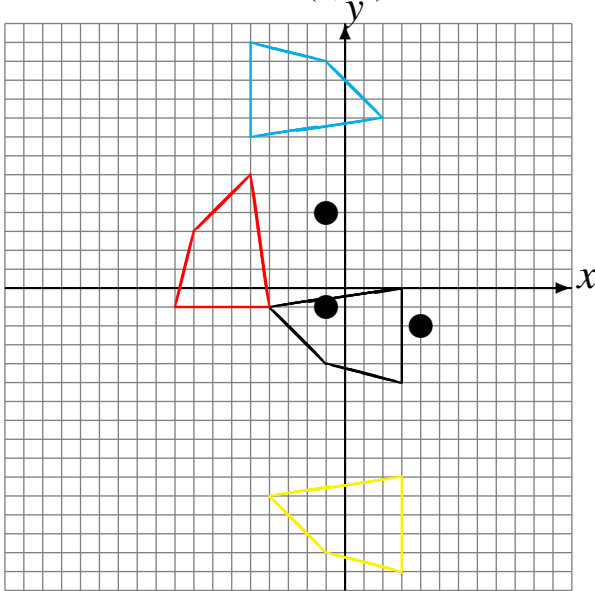
- Rote -90° alrededor de $(4, -3)$.
- Rote -90° alrededor de $(-3, 4)$.
- Rote 90° alrededor de $(3, 2)$.



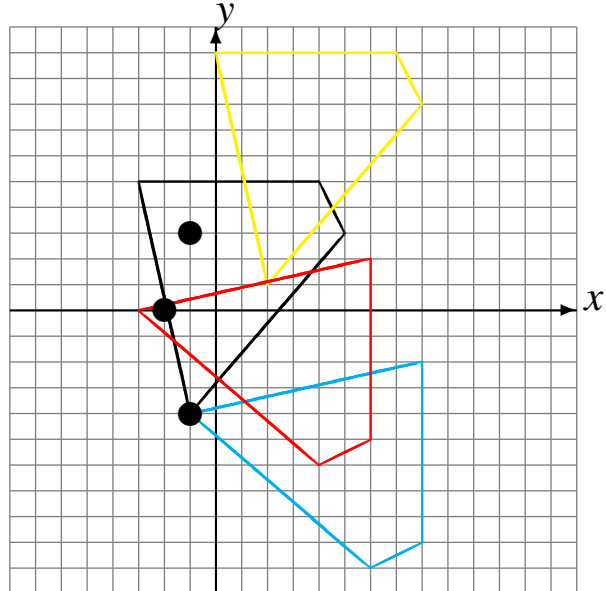
Rotaciones (E) Respuestas

Dibuje cada figura rotada.

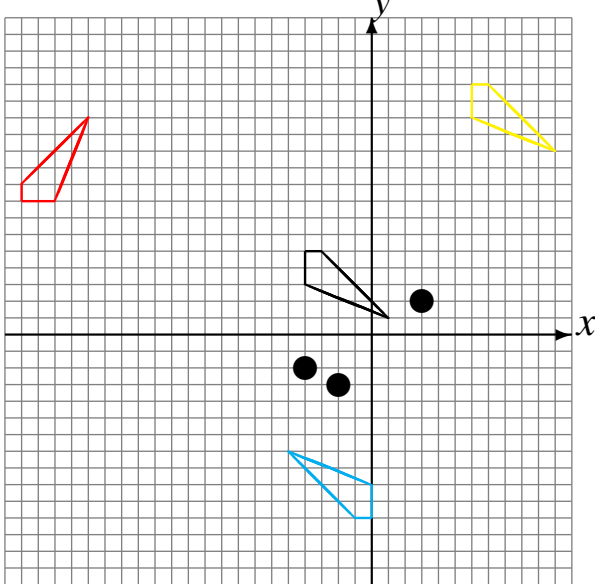
Rote 180° alrededor de $(-1, 4)$.
 Rote 180° alrededor de $(-1, -1)$.
 Rote -90° alrededor de $(4, -2)$.



Rote -90° alrededor de $(-1, -4)$.
 Rote 90° alrededor de $(-2, 0)$.
 Rote -90° alrededor de $(-1, 3)$.



Rote 180° alrededor de $(-2, -3)$.
 Rote 180° alrededor de $(3, 2)$.
 Rote 90° alrededor de $(-4, -2)$.



Rote -90° alrededor de $(4, -3)$.
 Rote -90° alrededor de $(-3, 4)$.
 Rote 90° alrededor de $(3, 2)$.

