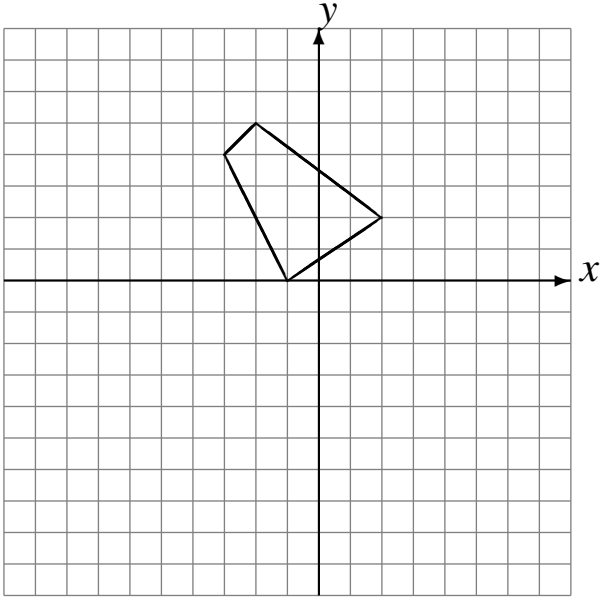


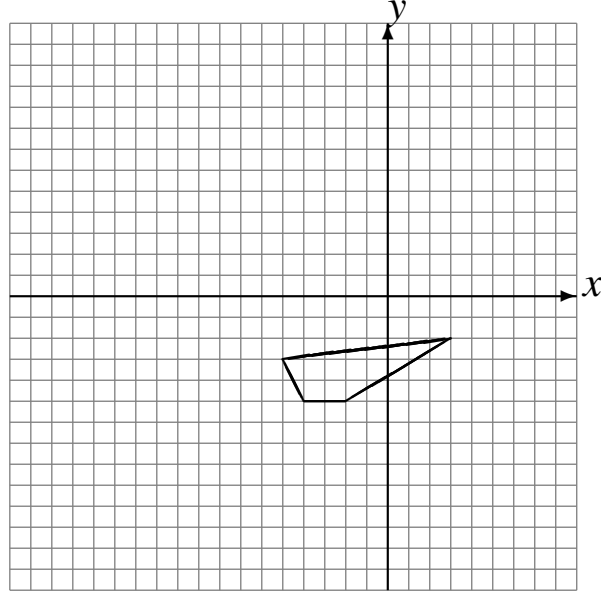
# Rotaciones (G)

Dibuje cada figura rotada.

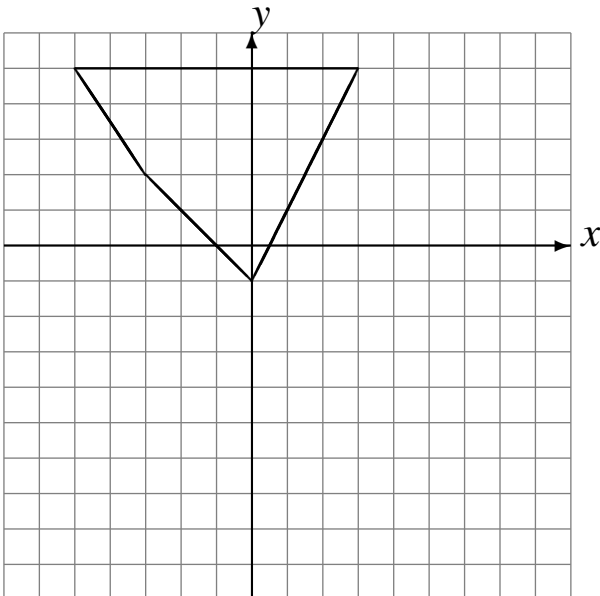
Rote  $90^\circ$  alrededor de  $(4, 3)$ .  
Rote  $180^\circ$  alrededor de  $(-1, -3)$ .  
Rote  $-90^\circ$  alrededor de  $(-1, -3)$ .



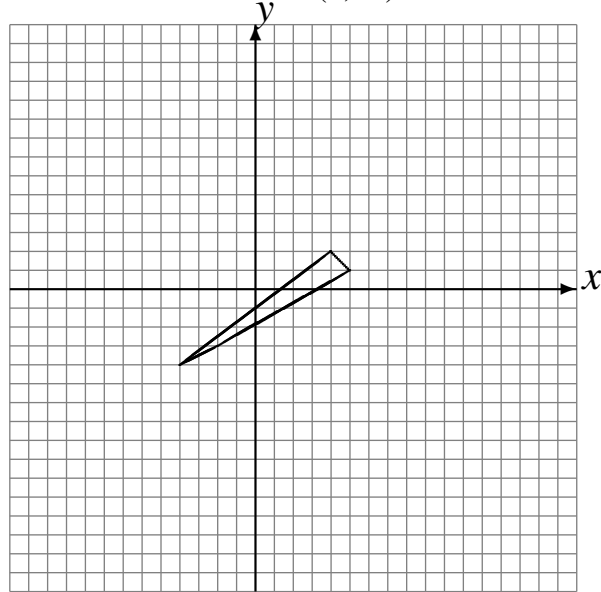
Rote  $-90^\circ$  alrededor de  $(4, 3)$ .  
Rote  $90^\circ$  alrededor de  $(-2, -2)$ .  
Rote  $90^\circ$  alrededor de  $(0, 3)$ .



Rote  $-90^\circ$  alrededor de  $(-1, -1)$ .  
Rote  $-90^\circ$  alrededor de  $(2, -1)$ .  
Rote  $-90^\circ$  alrededor de  $(1, -4)$ .



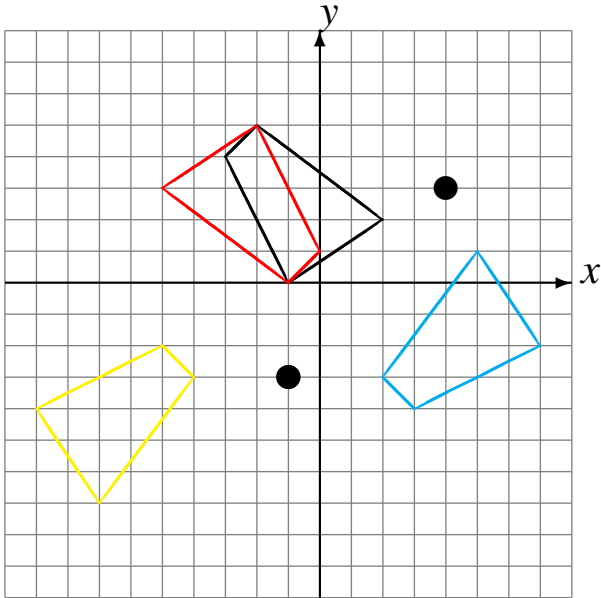
Rote  $90^\circ$  alrededor de  $(0, 4)$ .  
Rote  $180^\circ$  alrededor de  $(4, -3)$ .  
Rote  $180^\circ$  alrededor de  $(1, -1)$ .



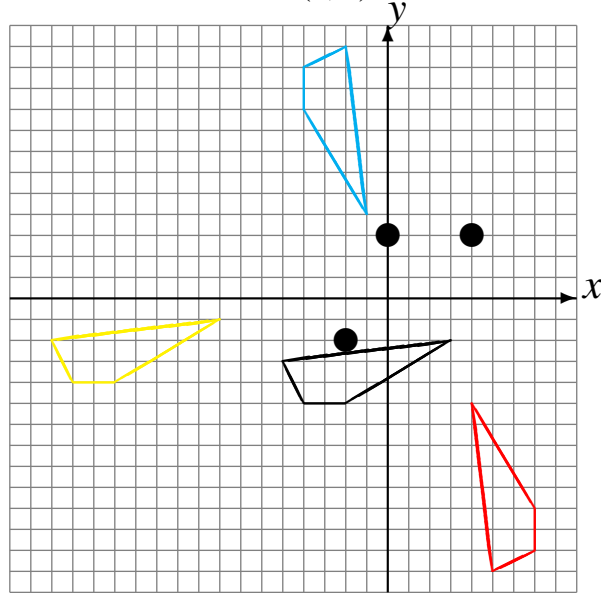
# Rotaciones (G) Respuestas

Dibuje cada figura rotada.

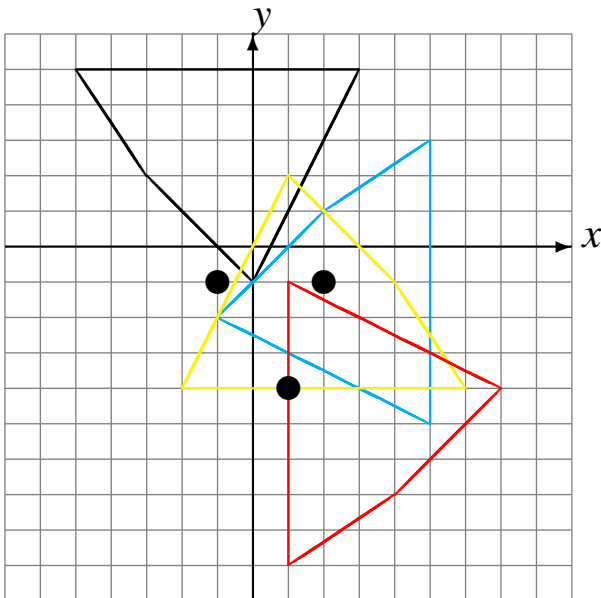
Rote  $90^\circ$  alrededor de  $(4, 3)$ .  
 Rote  $180^\circ$  alrededor de  $(-1, -3)$ .  
 Rote  $-90^\circ$  alrededor de  $(-1, -3)$ .



Rote  $-90^\circ$  alrededor de  $(4, 3)$ .  
 Rote  $90^\circ$  alrededor de  $(-2, -2)$ .  
 Rote  $90^\circ$  alrededor de  $(0, 3)$ .



Rote  $-90^\circ$  alrededor de  $(-1, -1)$ .  
 Rote  $-90^\circ$  alrededor de  $(2, -1)$ .  
 Rote  $-90^\circ$  alrededor de  $(1, -4)$ .



Rote  $90^\circ$  alrededor de  $(0, 4)$ .  
 Rote  $180^\circ$  alrededor de  $(4, -3)$ .  
 Rote  $180^\circ$  alrededor de  $(1, -1)$ .

