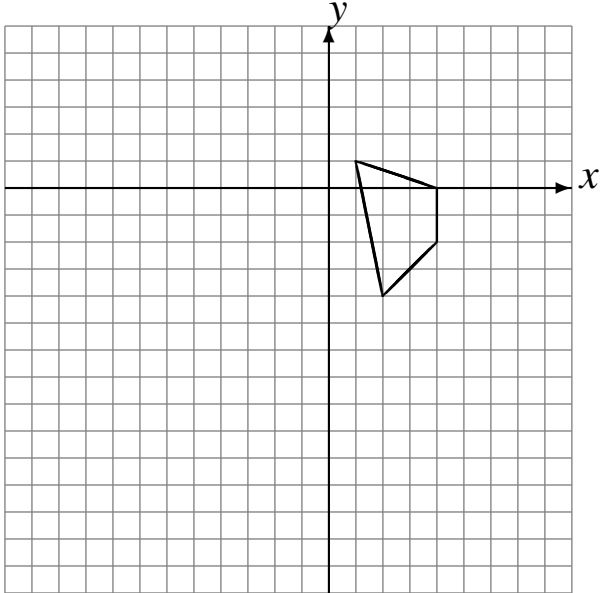


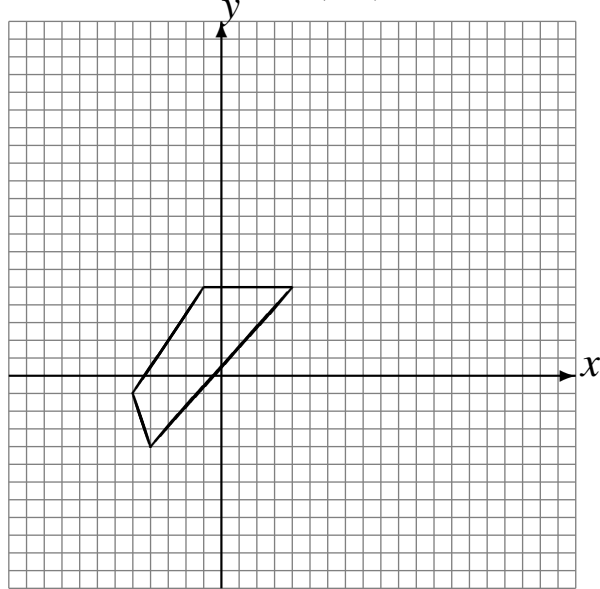
# Rotaciones (J)

Dibuje cada figura rotada.

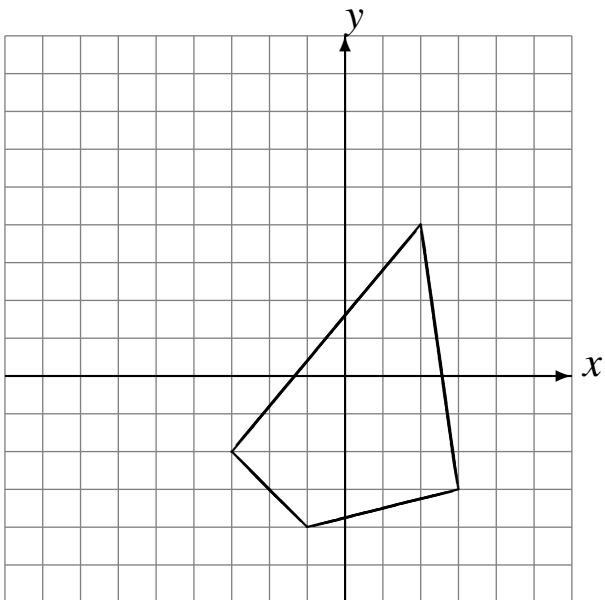
Rote  $-90^\circ$  alrededor de  $(-2, -4)$ .  
Rote  $90^\circ$  alrededor de  $(1, -3)$ .  
Rote  $-90^\circ$  alrededor de  $(-2, 3)$ .



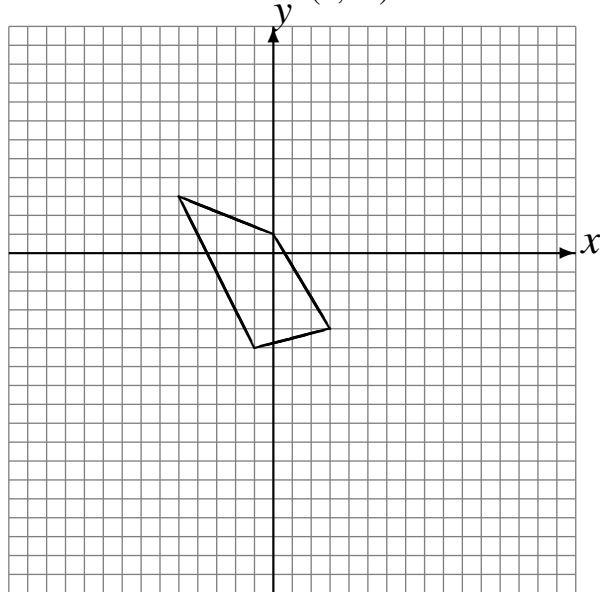
Rote  $-90^\circ$  alrededor de  $(4, -4)$ .  
Rote  $90^\circ$  alrededor de  $(-3, -3)$ .  
Rote  $180^\circ$  alrededor de  $(4, 4)$ .



Rote  $90^\circ$  alrededor de  $(-2, 2)$ .  
Rote  $-90^\circ$  alrededor de  $(-3, 2)$ .  
Rote  $-90^\circ$  alrededor de  $(1, 3)$ .



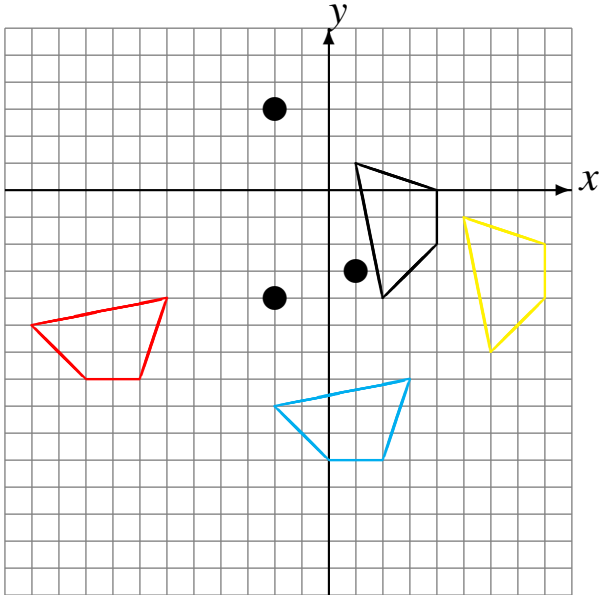
Rote  $180^\circ$  alrededor de  $(-3, 3)$ .  
Rote  $180^\circ$  alrededor de  $(1, -3)$ .  
Rote  $-90^\circ$  alrededor de  $(4, -4)$ .



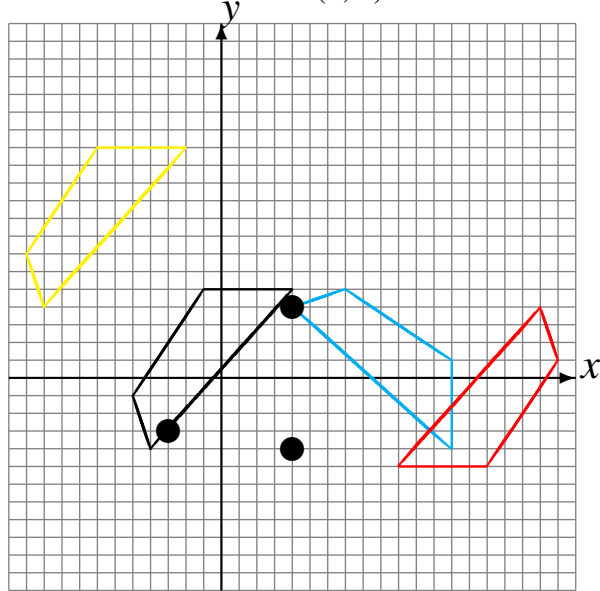
# Rotaciones (J) Respuestas

Dibuje cada figura rotada.

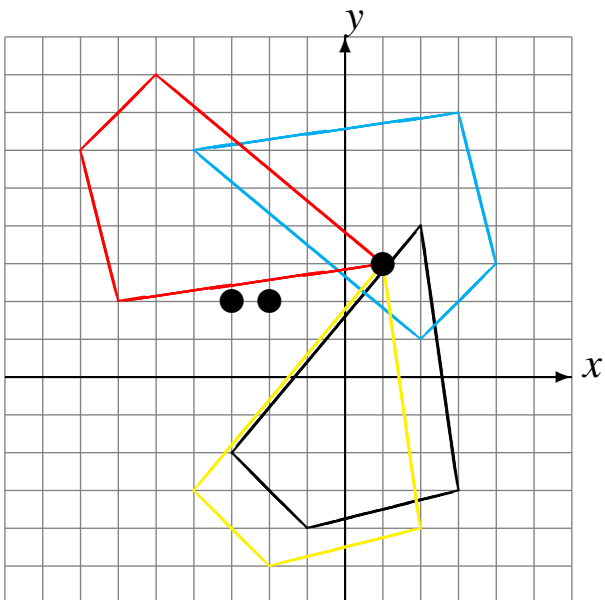
Rote  $-90^\circ$  alrededor de  $(-2, -4)$ .  
 Rote  $90^\circ$  alrededor de  $(1, -3)$ .  
 Rote  $-90^\circ$  alrededor de  $(-2, 3)$ .



Rote  $-90^\circ$  alrededor de  $(4, -4)$ .  
 Rote  $90^\circ$  alrededor de  $(-3, -3)$ .  
 Rote  $180^\circ$  alrededor de  $(4, 4)$ .



Rote  $90^\circ$  alrededor de  $(-2, 2)$ .  
 Rote  $-90^\circ$  alrededor de  $(-3, 2)$ .  
 Rote  $-90^\circ$  alrededor de  $(1, 3)$ .



Rote  $180^\circ$  alrededor de  $(-3, 3)$ .  
 Rote  $180^\circ$  alrededor de  $(1, -3)$ .  
 Rote  $-90^\circ$  alrededor de  $(4, -4)$ .

