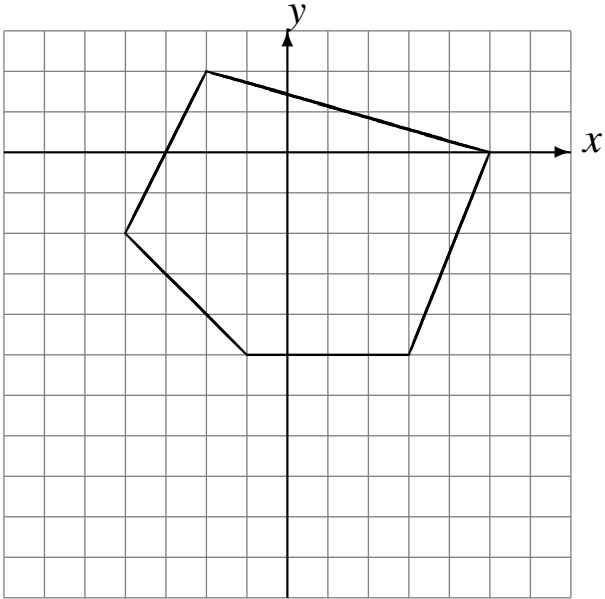


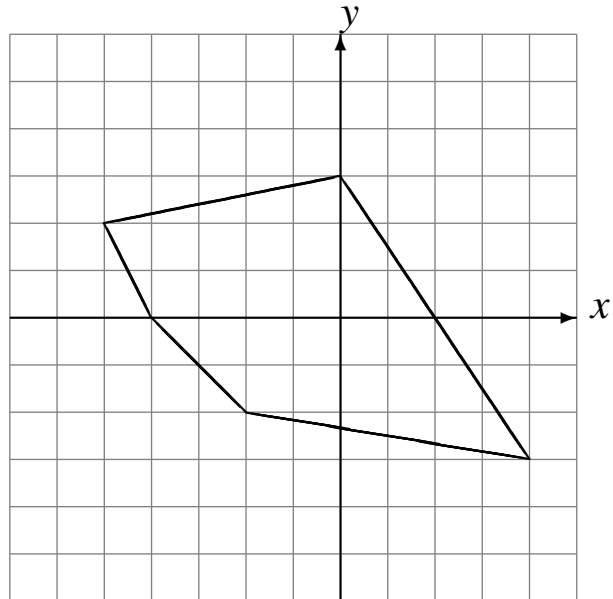
# Rotaciones (F)

Dibuje cada figura rotada.

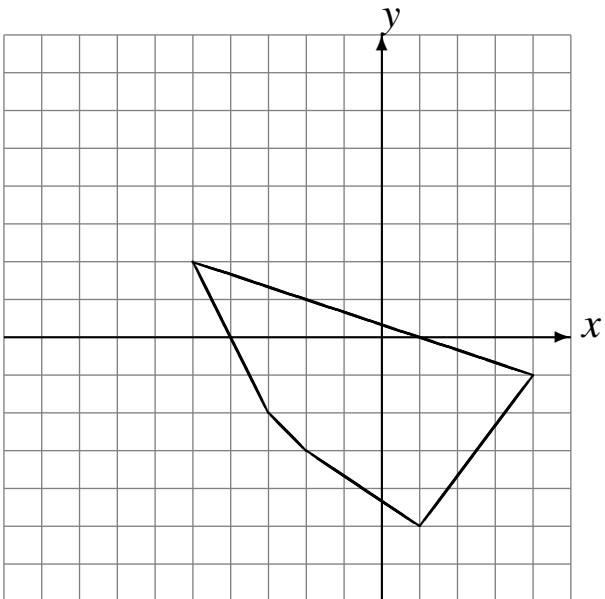
Rote  $-90^\circ$  alrededor de  $(-3, -2)$ .



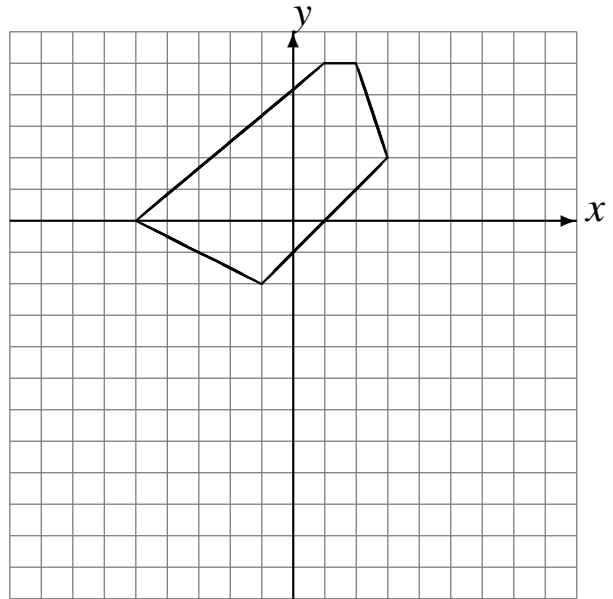
Rote  $180^\circ$  alrededor de  $(-1, 0)$ .



Rote  $90^\circ$  alrededor de  $(-4, -3)$ .



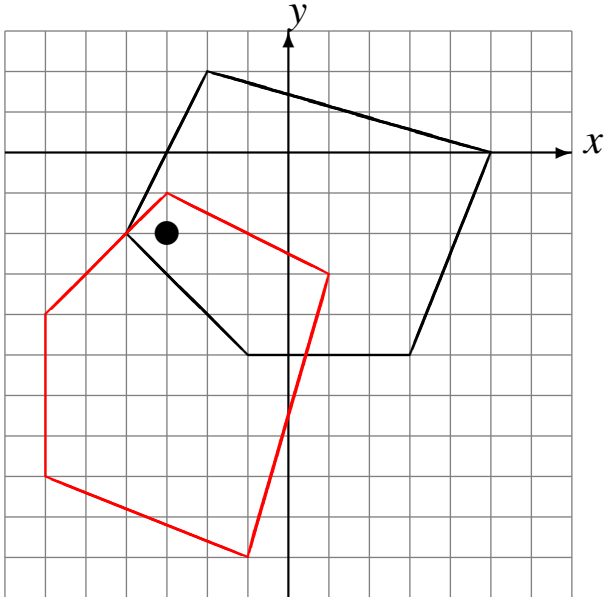
Rote  $180^\circ$  alrededor de  $(0, -3)$ .



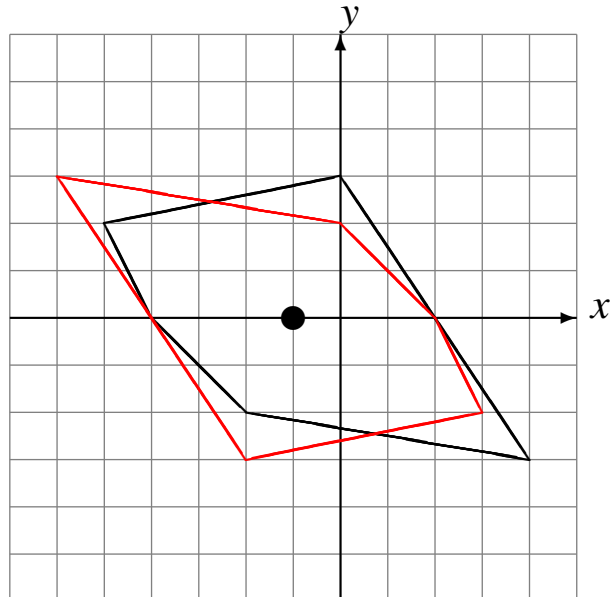
# Rotaciones (F) Respuestas

Dibuje cada figura rotada.

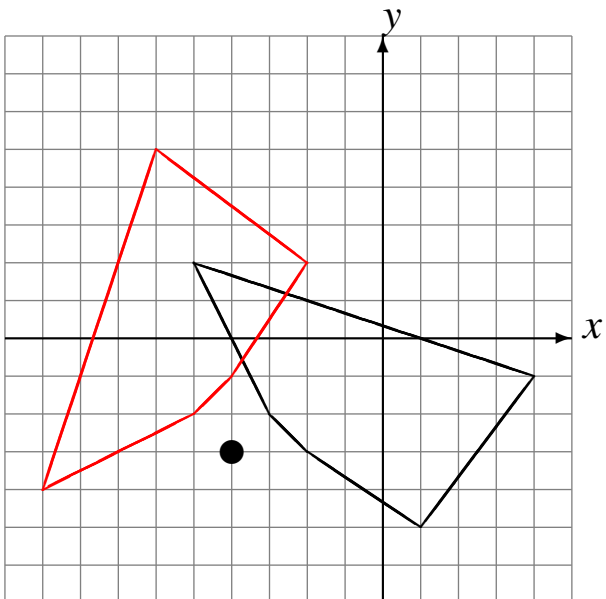
Rote  $-90^\circ$  alrededor de  $(-3, -2)$ .



Rote  $180^\circ$  alrededor de  $(-1, 0)$ .



Rote  $90^\circ$  alrededor de  $(-4, -3)$ .



Rote  $180^\circ$  alrededor de  $(0, -3)$ .

