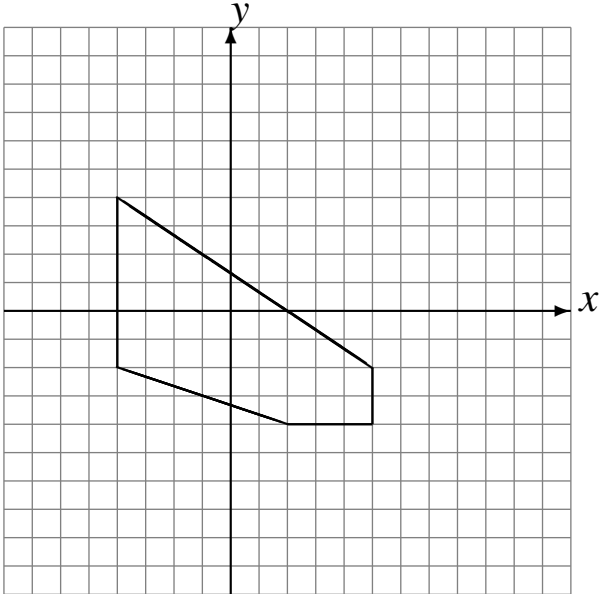


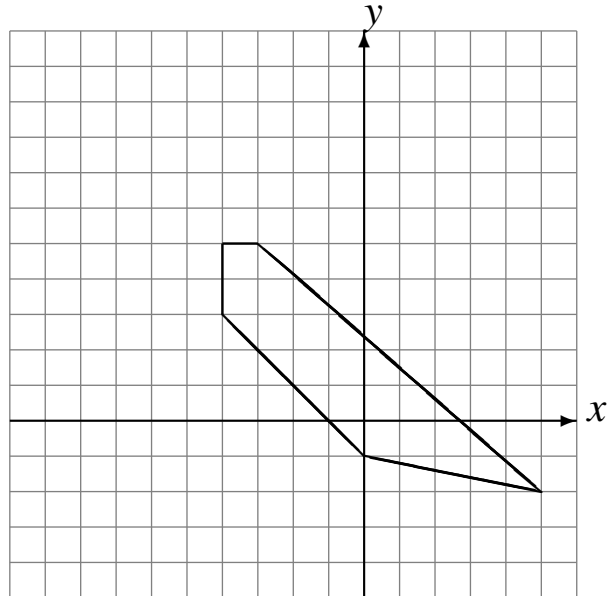
Rotaciones (G)

Dibuje cada figura rotada.

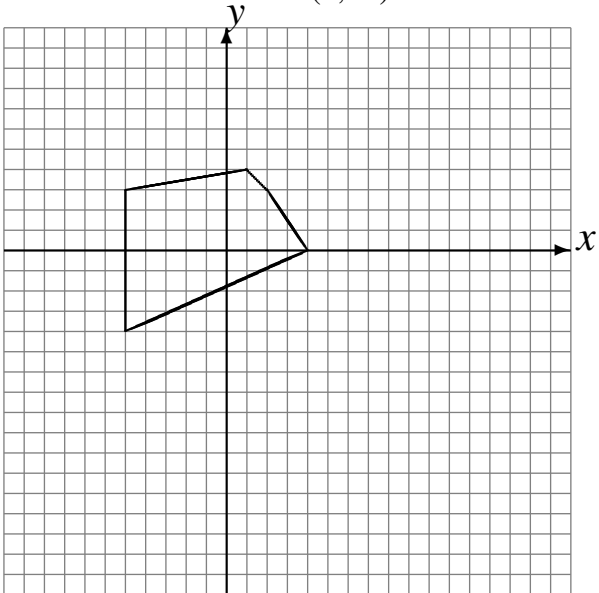
Rote 180° alrededor de $(-1, 0)$.
Rote 180° alrededor de $(2, 0)$.



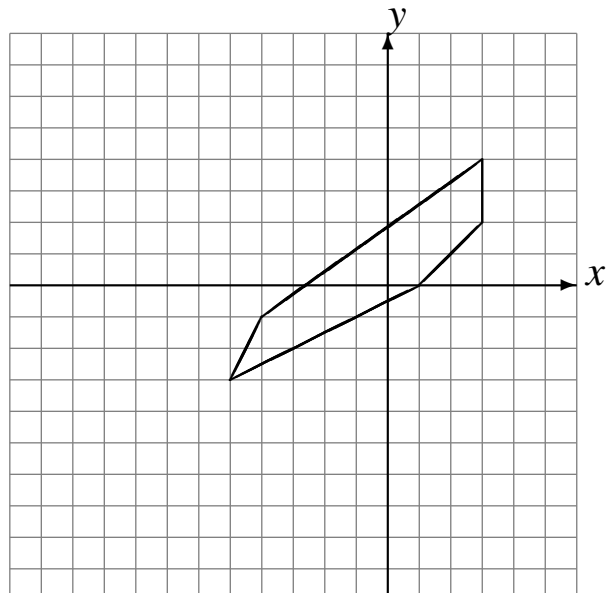
Rote 180° alrededor de $(0, 4)$.
Rote 90° alrededor de $(0, 1)$.



Rote -90° alrededor de $(-2, 4)$.
Rote 180° alrededor de $(3, -3)$.



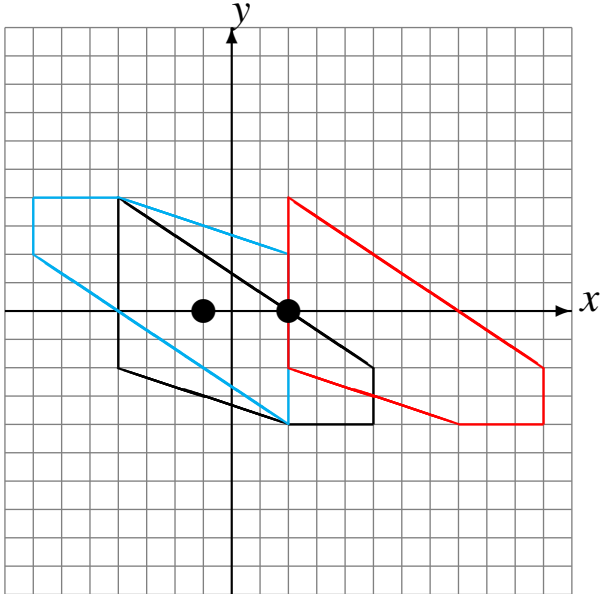
Rote -90° alrededor de $(-2, 4)$.
Rote 180° alrededor de $(-3, -1)$.



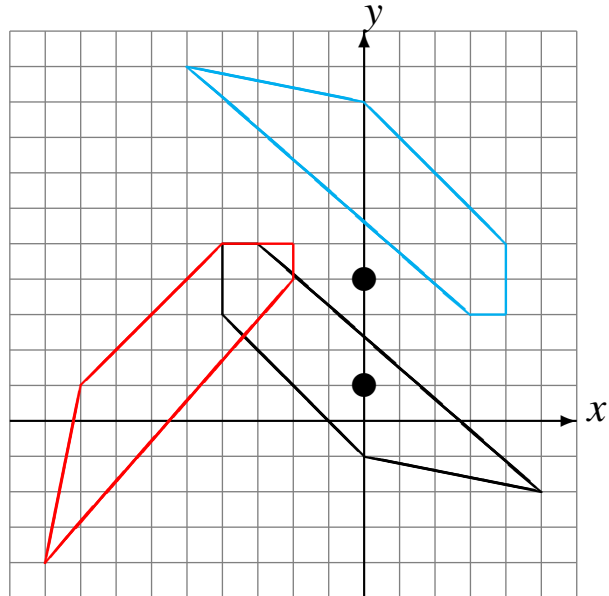
Rotaciones (G) Respuestas

Dibuje cada figura rotada.

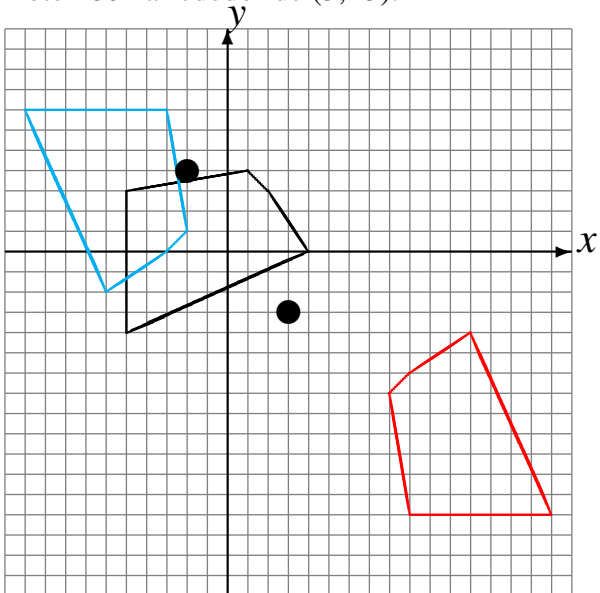
Rote 180° alrededor de $(-1, 0)$.
Rote 180° alrededor de $(2, 0)$.



Rote 180° alrededor de $(0, 4)$.
Rote 90° alrededor de $(0, 1)$.



Rote -90° alrededor de $(-2, 4)$.
Rote 180° alrededor de $(3, -3)$.



Rote -90° alrededor de $(-2, 4)$.
Rote 180° alrededor de $(-3, -1)$.

