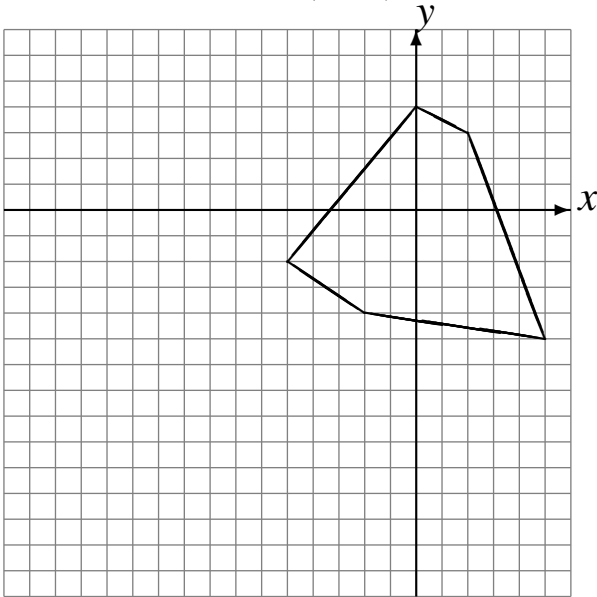


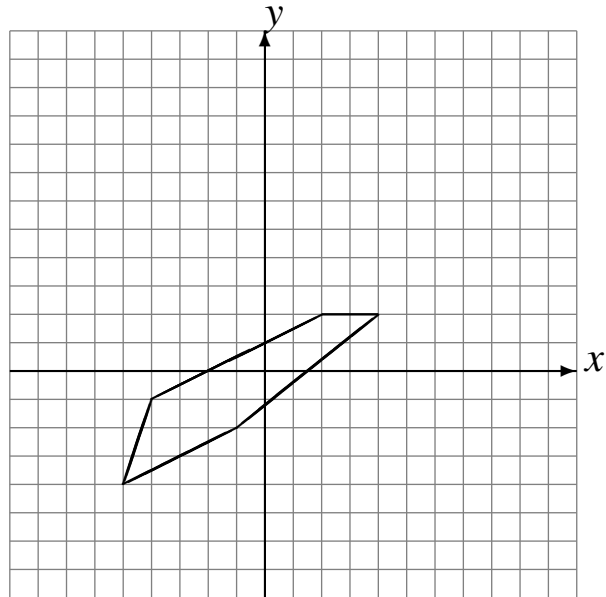
Rotaciones (H)

Dibuje cada figura rotada.

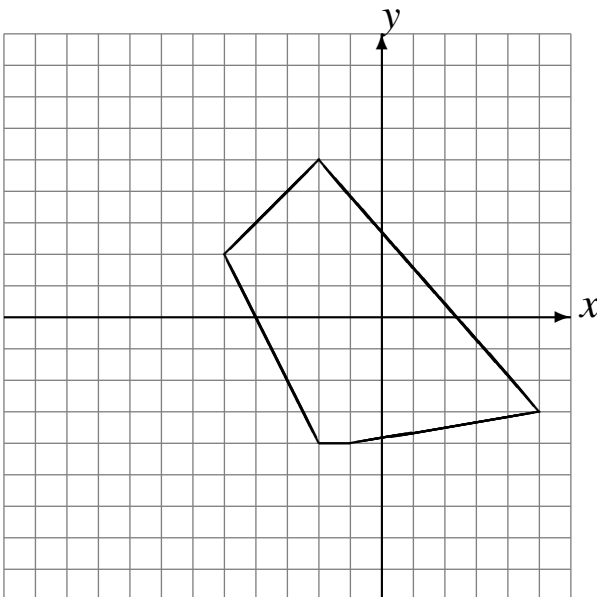
Rote 180° alrededor de $(-2, -4)$.
Rote -90° alrededor de $(-4, -1)$.



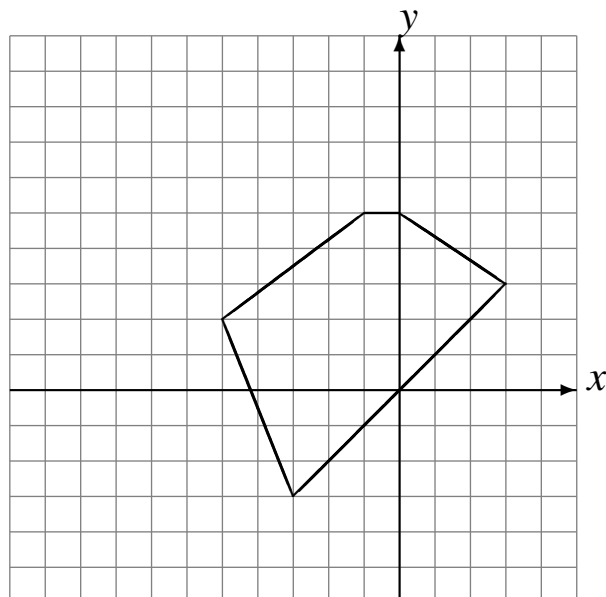
Rote -90° alrededor de $(0, 4)$.
Rote 180° alrededor de $(1, 2)$.



Rote -90° alrededor de $(-3, 4)$.
Rote 90° alrededor de $(-3, 1)$.



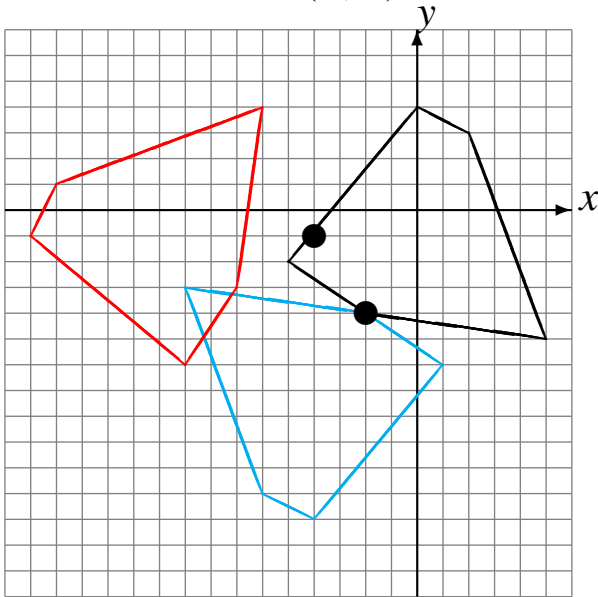
Rote -90° alrededor de $(1, 2)$.
Rote 90° alrededor de $(-1, -1)$.



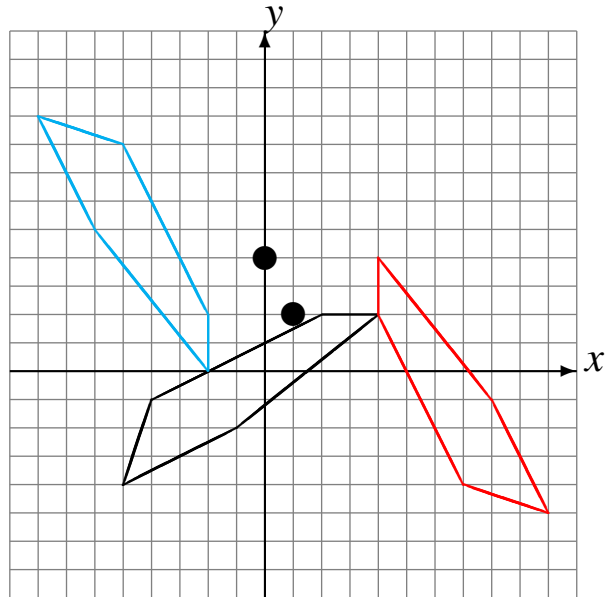
Rotaciones (H) Respuestas

Dibuje cada figura rotada.

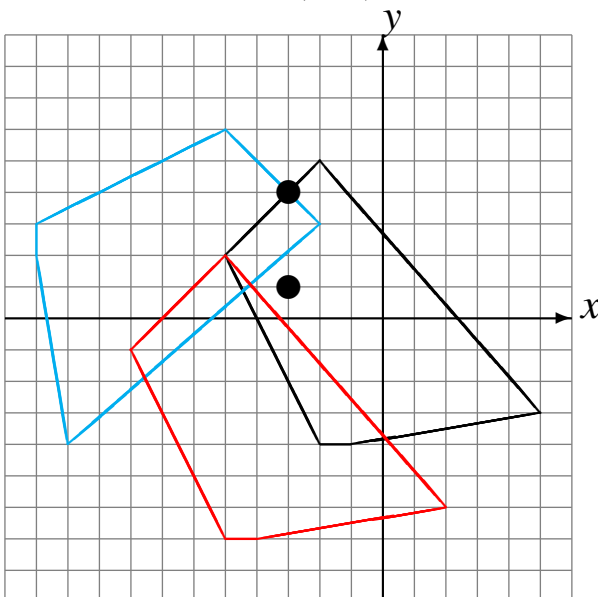
Rote 180° alrededor de $(-2, -4)$.
Rote -90° alrededor de $(-4, -1)$.



Rote -90° alrededor de $(0, 4)$.
Rote 180° alrededor de $(1, 2)$.



Rote -90° alrededor de $(-3, 4)$.
Rote 90° alrededor de $(-3, 1)$.



Rote -90° alrededor de $(1, 2)$.
Rote 90° alrededor de $(-1, -1)$.

