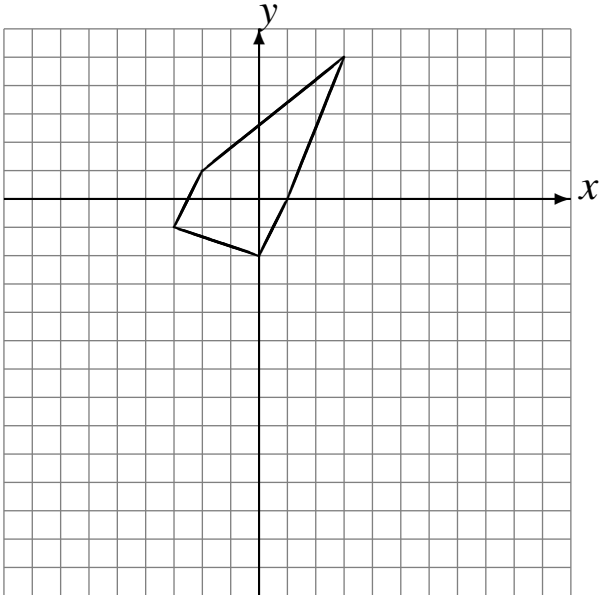


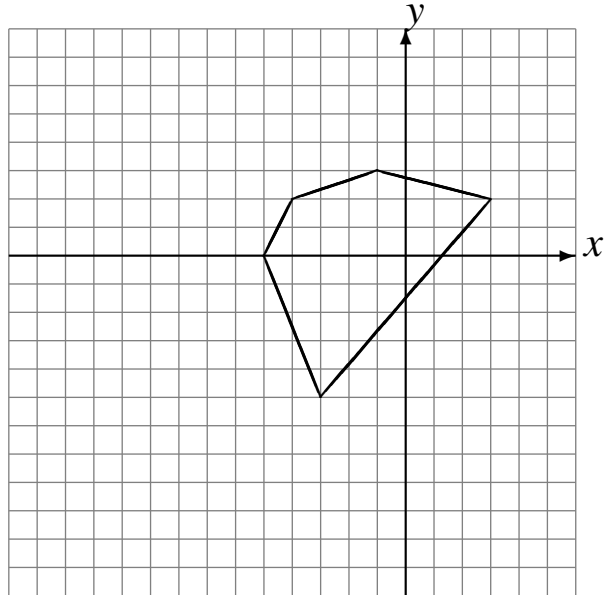
# Rotaciones (J)

Dibuje cada figura rotada.

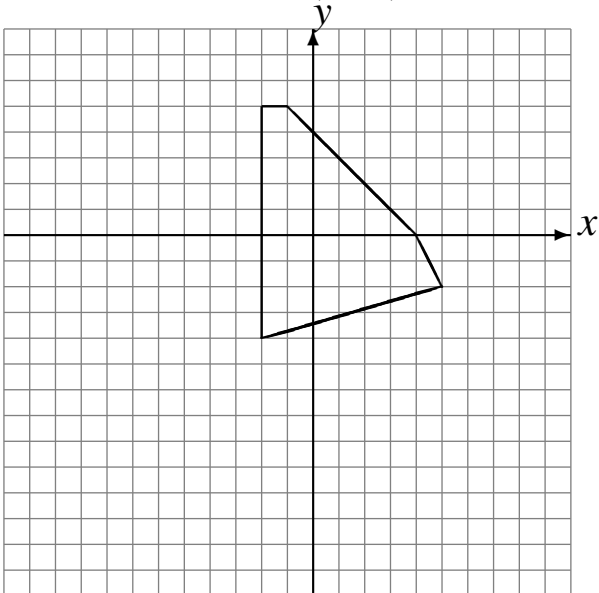
Rote  $180^\circ$  alrededor de  $(-1, -1)$ .  
Rote  $90^\circ$  alrededor de  $(4, -4)$ .



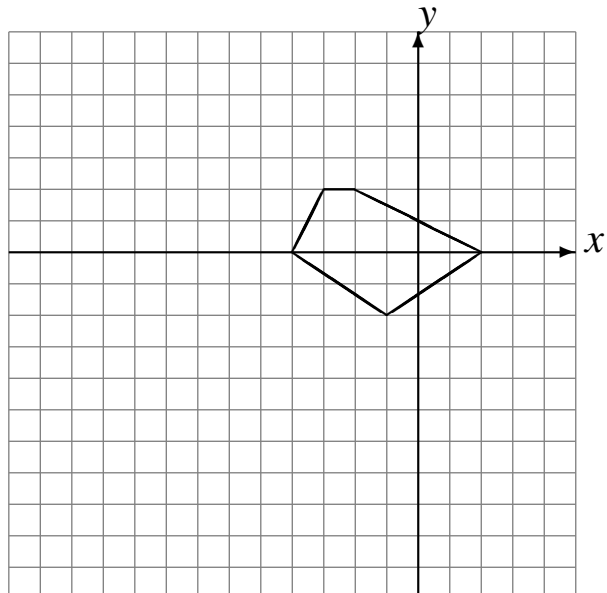
Rote  $180^\circ$  alrededor de  $(0, -2)$ .  
Rote  $180^\circ$  alrededor de  $(-4, -3)$ .



Rote  $180^\circ$  alrededor de  $(1, -4)$ .  
Rote  $180^\circ$  alrededor de  $(-2, -3)$ .



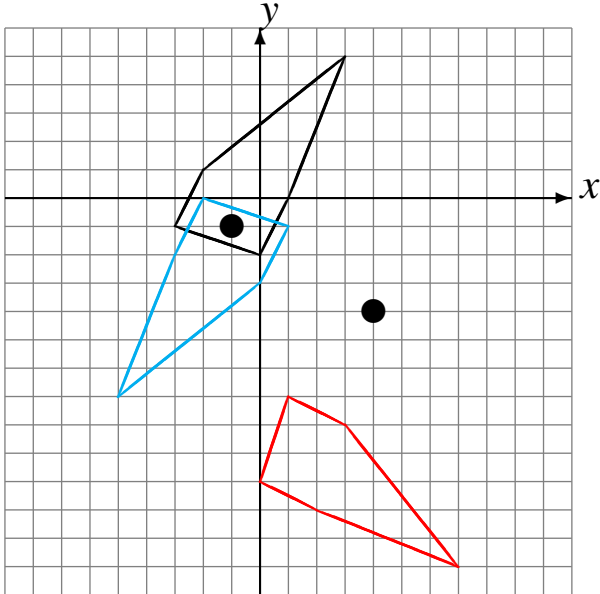
Rote  $180^\circ$  alrededor de  $(0, -2)$ .  
Rote  $180^\circ$  alrededor de  $(-4, -2)$ .



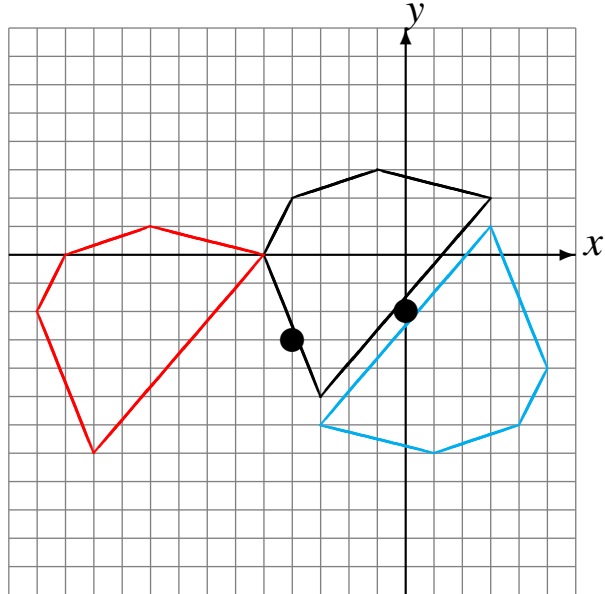
# Rotaciones (J) Respuestas

Dibuje cada figura rotada.

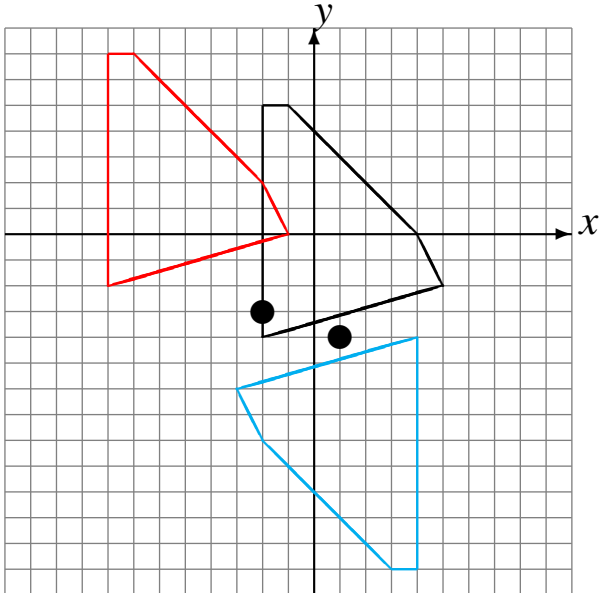
Rote  $180^\circ$  alrededor de  $(-1, -1)$ .  
 Rote  $90^\circ$  alrededor de  $(4, -4)$ .



Rote  $180^\circ$  alrededor de  $(0, -2)$ .  
 Rote  $180^\circ$  alrededor de  $(-4, -3)$ .



Rote  $180^\circ$  alrededor de  $(1, -4)$ .  
 Rote  $180^\circ$  alrededor de  $(-2, -3)$ .



Rote  $180^\circ$  alrededor de  $(0, -2)$ .  
 Rote  $180^\circ$  alrededor de  $(-4, -2)$ .

