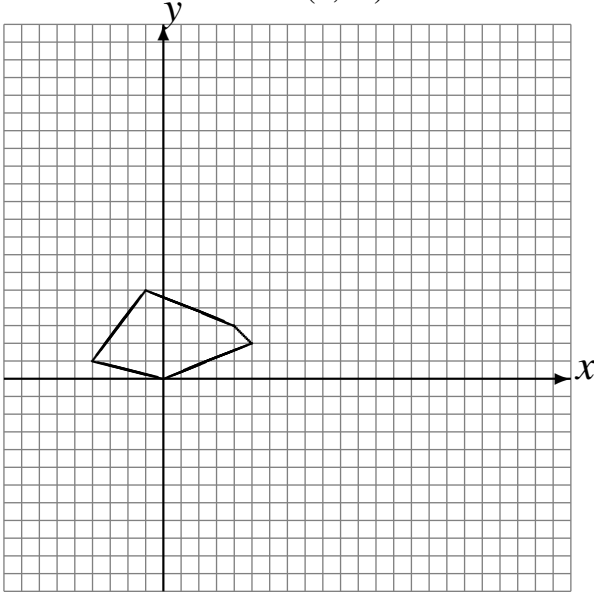


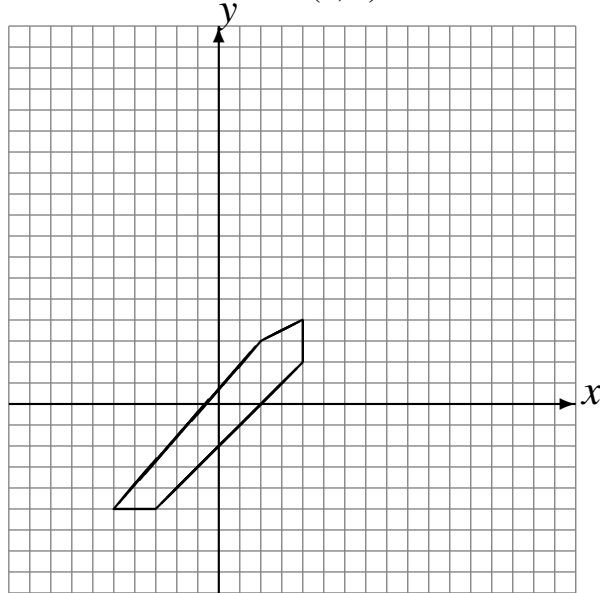
Rotaciones (D)

Dibuje cada figura rotada.

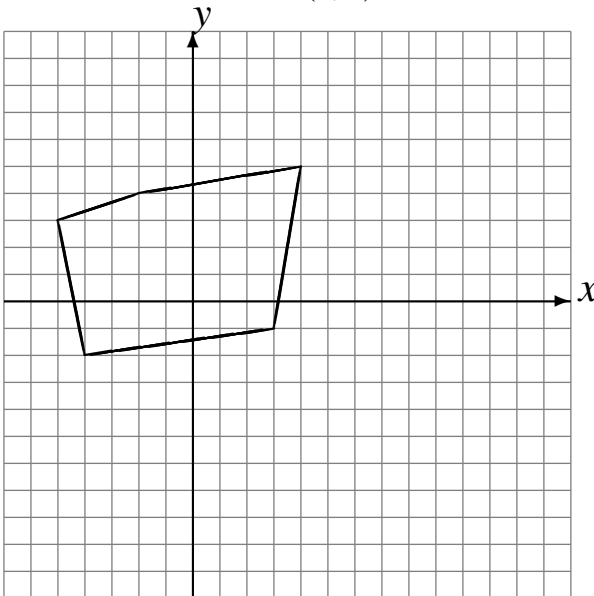
Rote -90° alrededor de $(-4, 4)$.
Rote -90° alrededor de $(4, 2)$.
Rote -90° alrededor de $(4, -4)$.



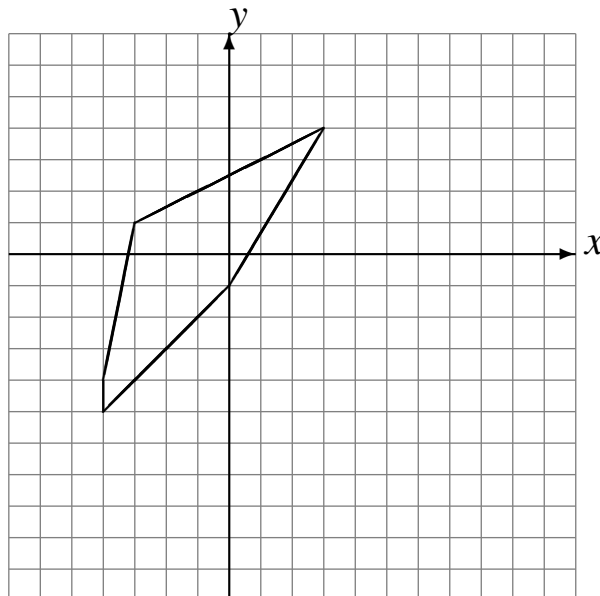
Rote 180° alrededor de $(0, -2)$.
Rote 180° alrededor de $(-2, 4)$.
Rote -90° alrededor de $(0, 0)$.



Rote 90° alrededor de $(-1, 0)$.
Rote -90° alrededor de $(4, -4)$.
Rote -90° alrededor de $(4, 2)$.



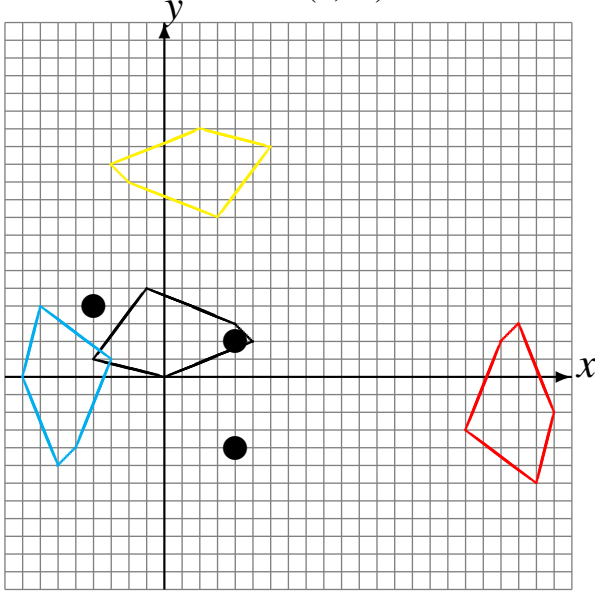
Rote 180° alrededor de $(1, -3)$.
Rote 180° alrededor de $(0, -2)$.
Rote 180° alrededor de $(2, 1)$.



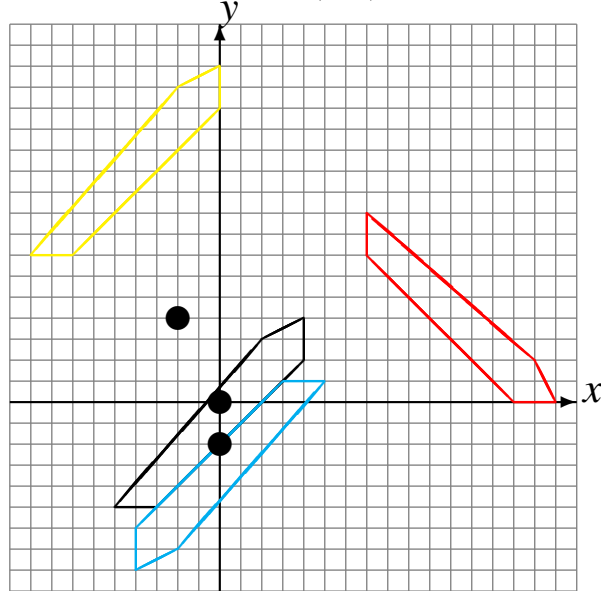
Rotaciones (D) Respuestas

Dibuje cada figura rotada.

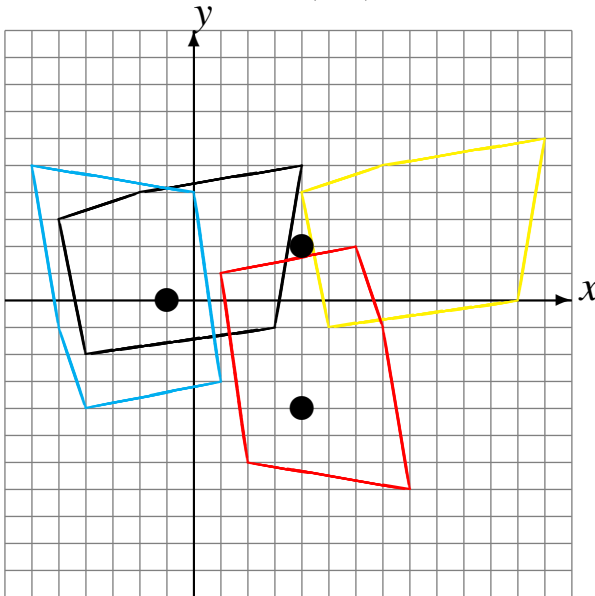
Rote -90° alrededor de $(-4, 4)$.
 Rote -90° alrededor de $(4, 2)$.
 Rote -90° alrededor de $(4, -4)$.



Rote 180° alrededor de $(0, -2)$.
 Rote 180° alrededor de $(-2, 4)$.
 Rote -90° alrededor de $(0, 0)$.



Rote 90° alrededor de $(-1, 0)$.
 Rote -90° alrededor de $(4, -4)$.
 Rote -90° alrededor de $(4, 2)$.



Rote 180° alrededor de $(1, -3)$.
 Rote 180° alrededor de $(0, -2)$.
 Rote 180° alrededor de $(2, 1)$.

