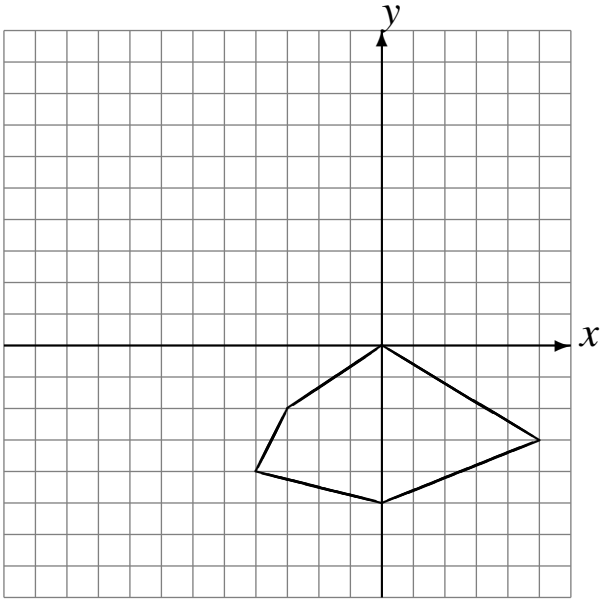


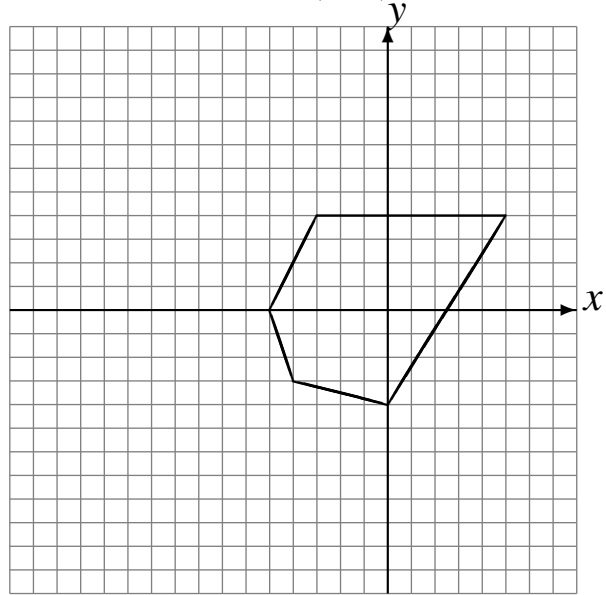
Rotaciones (H)

Dibuje cada figura rotada.

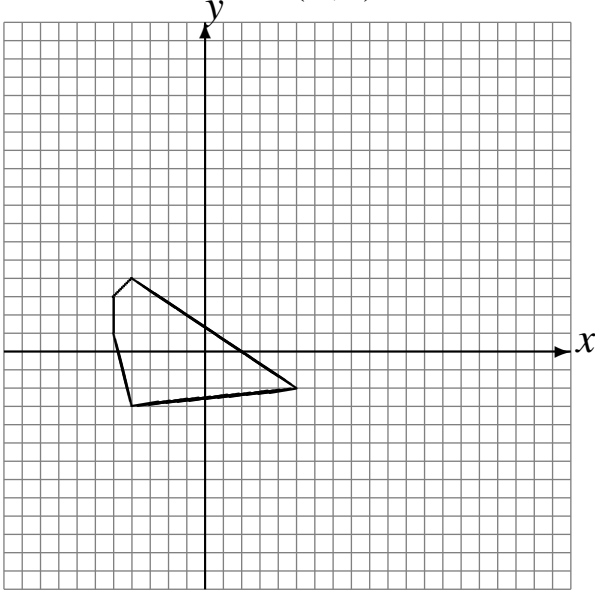
Rote 180° alrededor de $(-3, -2)$.
Rote -90° alrededor de $(-4, -2)$.
Rote -90° alrededor de $(-2, 2)$.



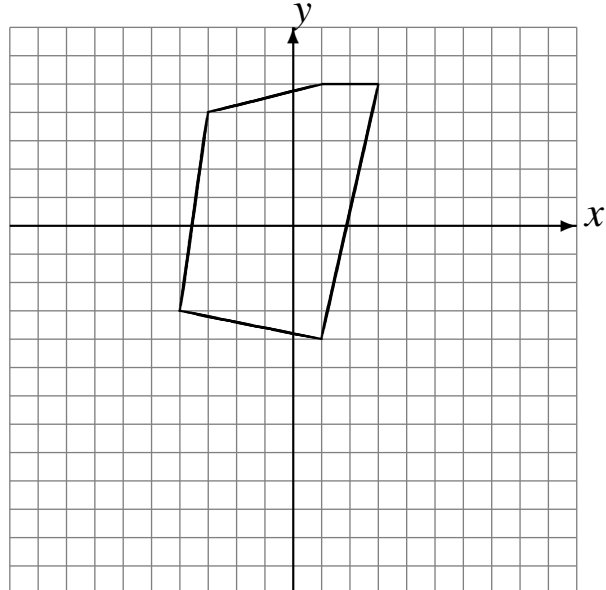
Rote 180° alrededor de $(-2, 3)$.
Rote 90° alrededor de $(0, -2)$.
Rote -90° alrededor de $(-2, 1)$.



Rote -90° alrededor de $(-4, -3)$.
Rote 90° alrededor de $(3, -2)$.
Rote 90° alrededor de $(-1, 3)$.



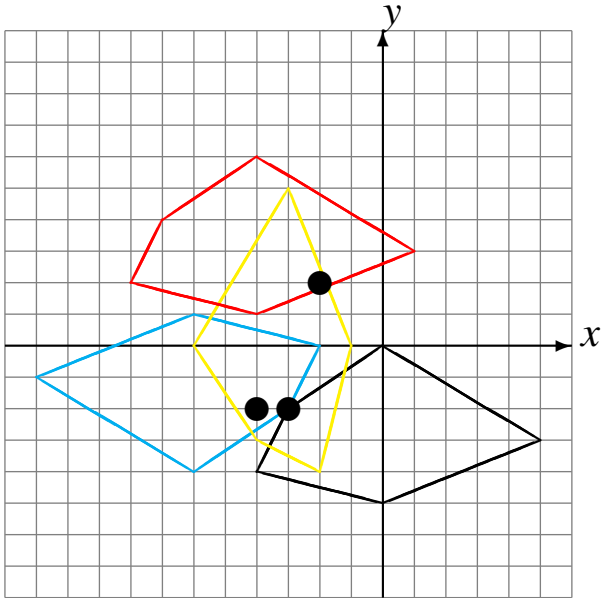
Rote 90° alrededor de $(-1, 2)$.
Rote 90° alrededor de $(0, -3)$.
Rote 90° alrededor de $(2, -1)$.



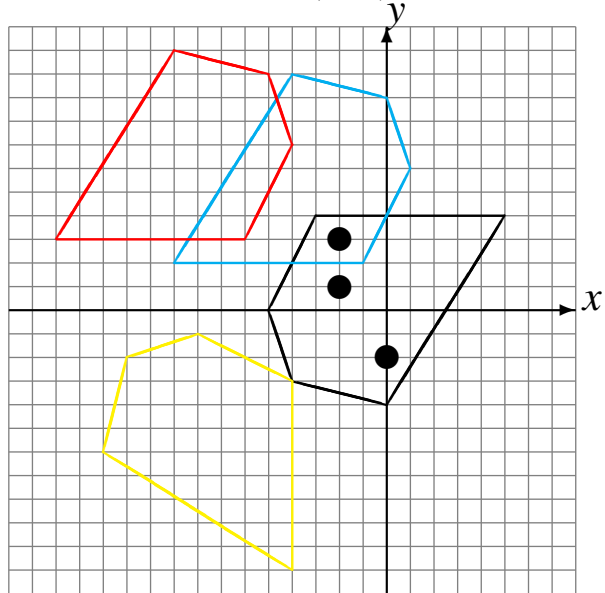
Rotaciones (H) Respuestas

Dibuje cada figura rotada.

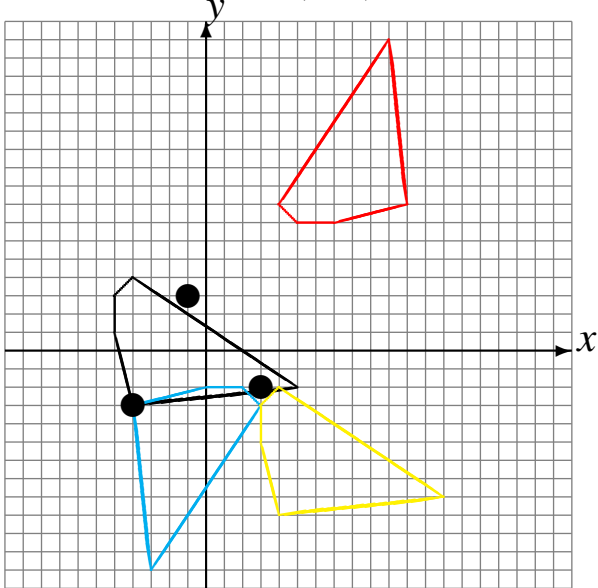
Rote 180° alrededor de $(-3, -2)$.
 Rote -90° alrededor de $(-4, -2)$.
 Rote -90° alrededor de $(-2, 2)$.



Rote 180° alrededor de $(-2, 3)$.
 Rote 90° alrededor de $(0, -2)$.
 Rote -90° alrededor de $(-2, 1)$.



Rote -90° alrededor de $(-4, -3)$.
 Rote 90° alrededor de $(3, -2)$.
 Rote 90° alrededor de $(-1, 3)$.



Rote 90° alrededor de $(-1, 2)$.
 Rote 90° alrededor de $(0, -3)$.
 Rote 90° alrededor de $(2, -1)$.

