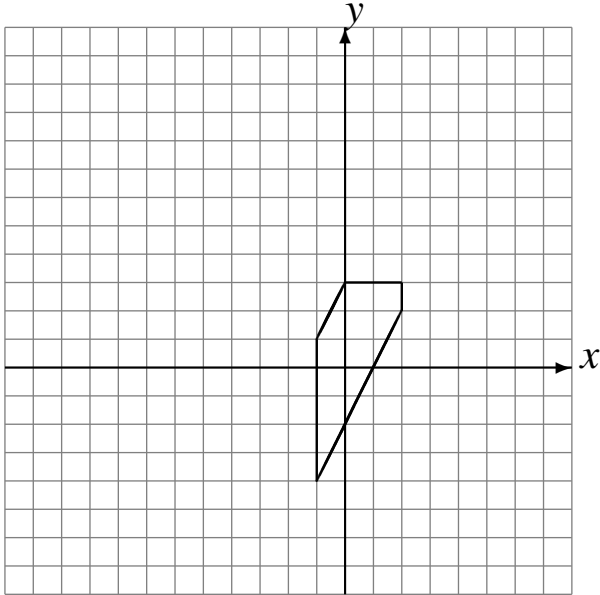


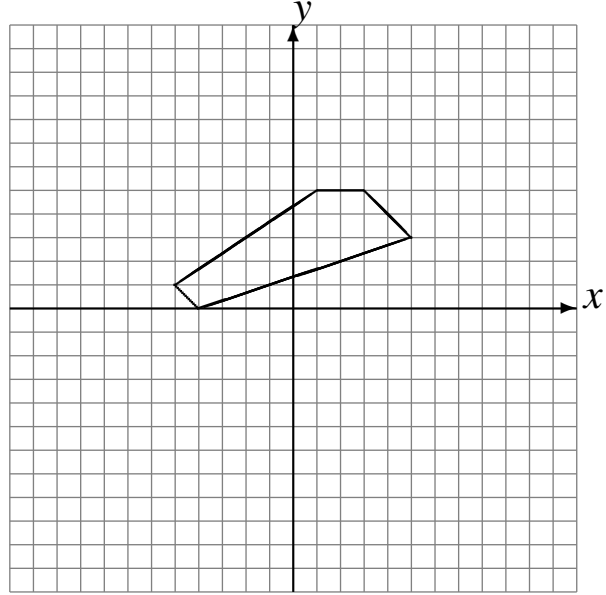
Rotaciones (J)

Dibuje cada figura rotada.

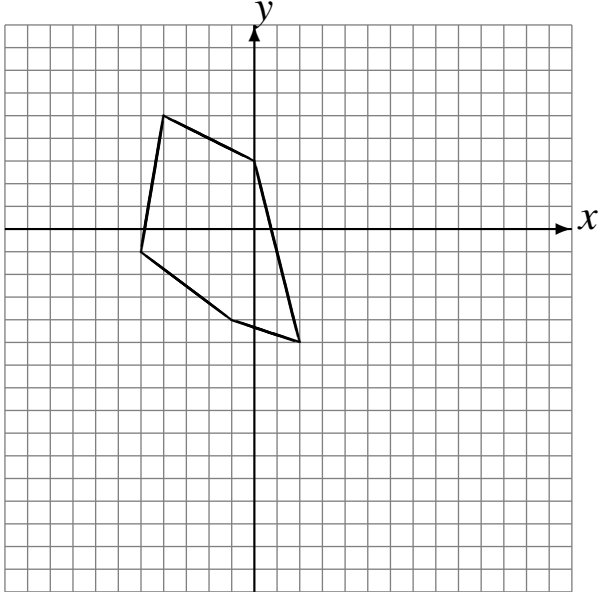
Rote -90° alrededor de $(2, 3)$.
Rote 90° alrededor de $(2, 0)$.
Rote -90° alrededor de $(4, 3)$.



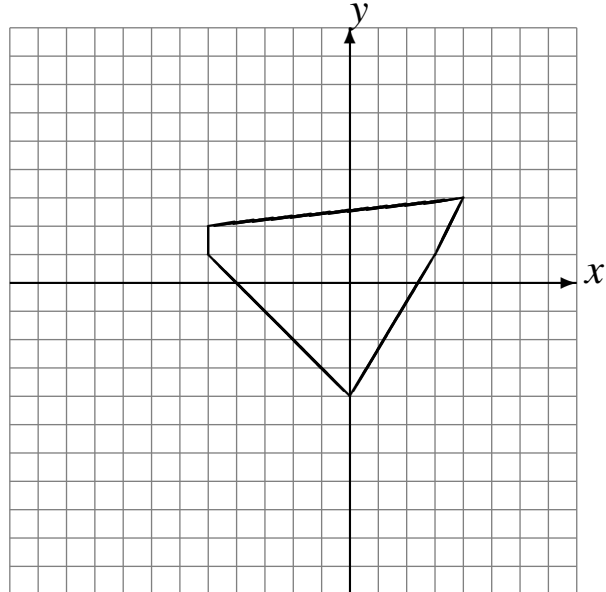
Rote 180° alrededor de $(-3, -2)$.
Rote 180° alrededor de $(0, -4)$.
Rote 90° alrededor de $(1, -2)$.



Rote 180° alrededor de $(4, -2)$.
Rote -90° alrededor de $(3, -2)$.
Rote -90° alrededor de $(-2, -4)$.



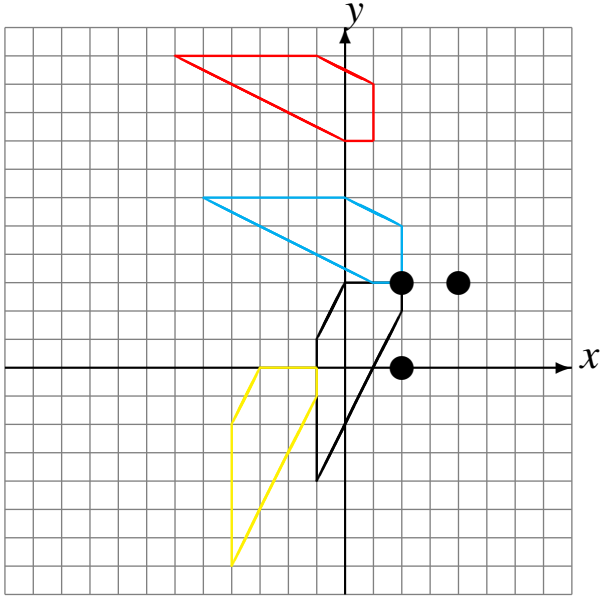
Rote 90° alrededor de $(1, 2)$.
Rote 90° alrededor de $(0, -3)$.
Rote 90° alrededor de $(-4, -3)$.



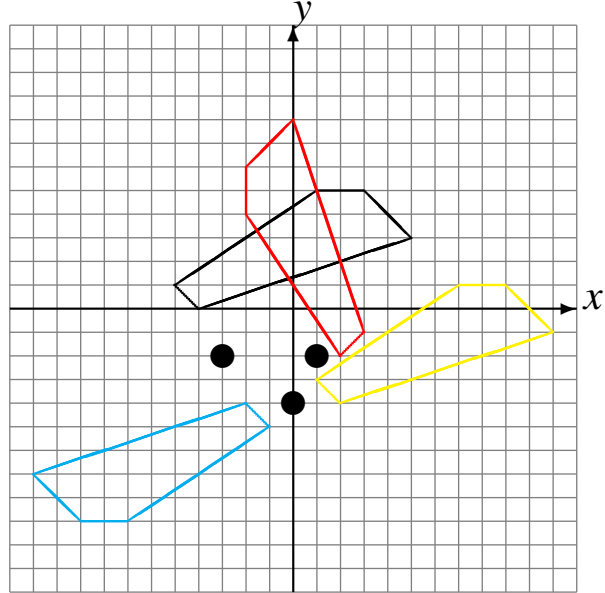
Rotaciones (J) Respuestas

Dibuje cada figura rotada.

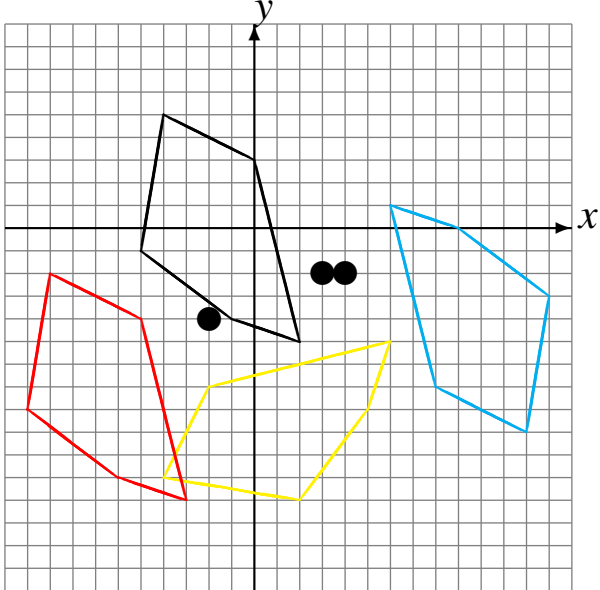
Rote -90° alrededor de $(2, 3)$.
 Rote 90° alrededor de $(2, 0)$.
 Rote -90° alrededor de $(4, 3)$.



Rote 180° alrededor de $(-3, -2)$.
 Rote 180° alrededor de $(0, -4)$.
 Rote 90° alrededor de $(1, -2)$.



Rote 180° alrededor de $(4, -2)$.
 Rote -90° alrededor de $(3, -2)$.
 Rote -90° alrededor de $(-2, -4)$.



Rote 90° alrededor de $(1, 2)$.
 Rote 90° alrededor de $(0, -3)$.
 Rote 90° alrededor de $(-4, -3)$.

