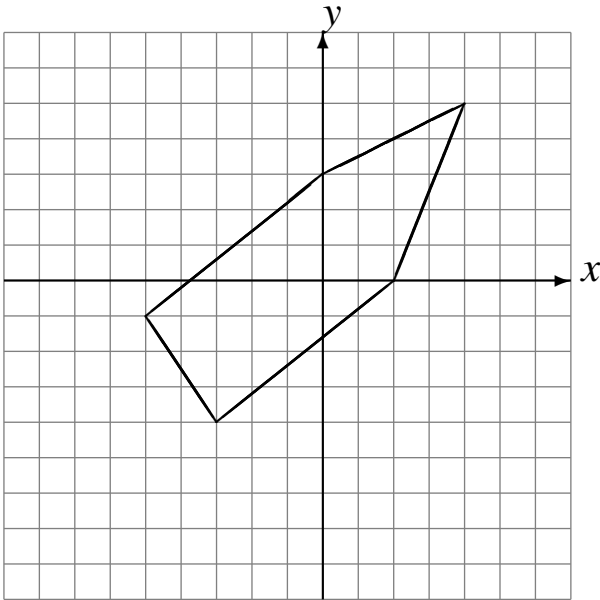


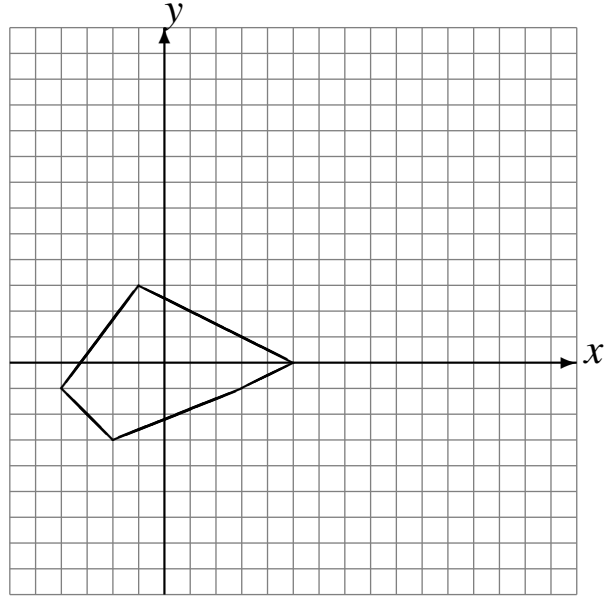
# Rotaciones (A)

Dibuje cada figura rotada.

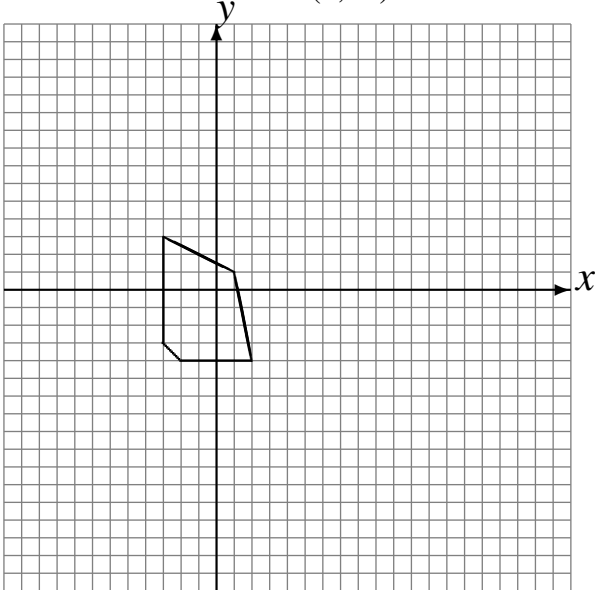
- Rote  $180^\circ$  alrededor de  $(-2, -1)$ .
- Rote  $180^\circ$  alrededor de  $(-2, -1)$ .
- Rote  $90^\circ$  alrededor de  $(2, 0)$ .



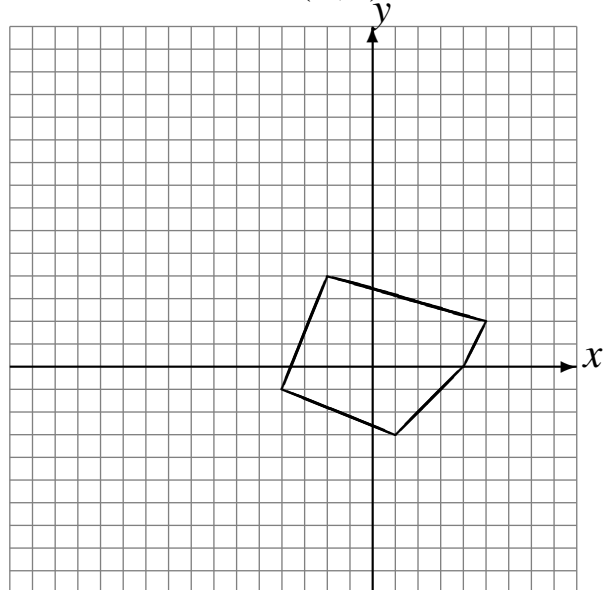
- Rote  $-90^\circ$  alrededor de  $(-2, 0)$ .
- Rote  $180^\circ$  alrededor de  $(-1, 2)$ .
- Rote  $-90^\circ$  alrededor de  $(2, -2)$ .



- Rote  $-90^\circ$  alrededor de  $(-3, -1)$ .
- Rote  $180^\circ$  alrededor de  $(-3, 4)$ .
- Rote  $180^\circ$  alrededor de  $(4, -1)$ .



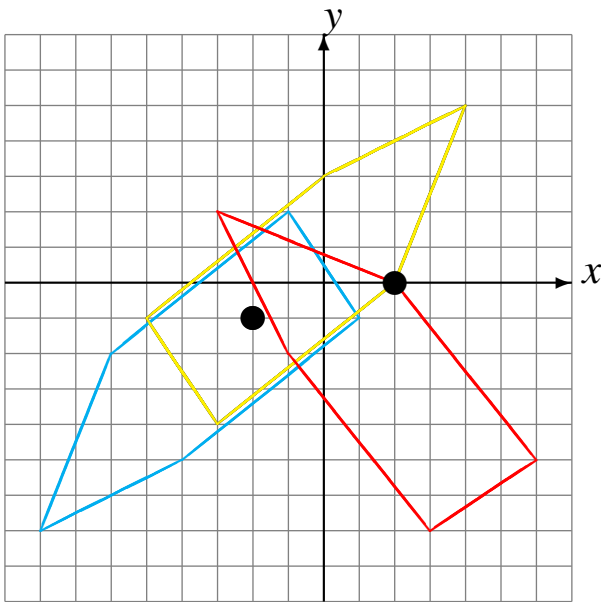
- Rote  $-90^\circ$  alrededor de  $(0, -3)$ .
- Rote  $90^\circ$  alrededor de  $(-3, 3)$ .
- Rote  $90^\circ$  alrededor de  $(-2, 0)$ .



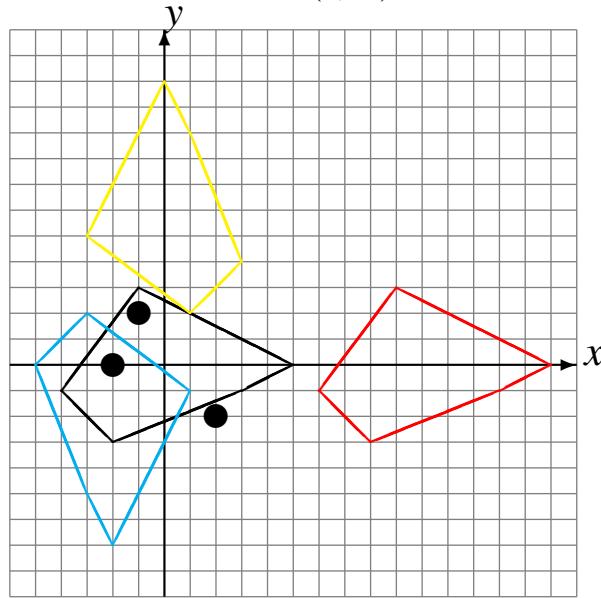
# Rotaciones (A) Respuestas

Dibuje cada figura rotada.

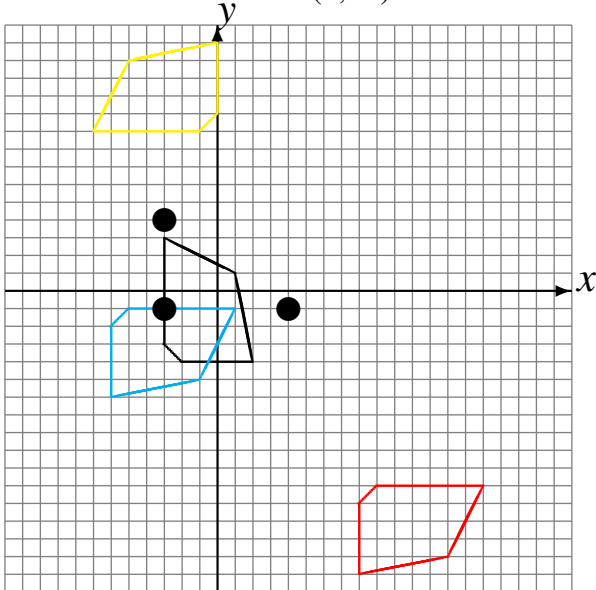
Rote  $180^\circ$  alrededor de  $(-2, -1)$ .  
 Rote  $180^\circ$  alrededor de  $(-2, -1)$ .  
 Rote  $90^\circ$  alrededor de  $(2, 0)$ .



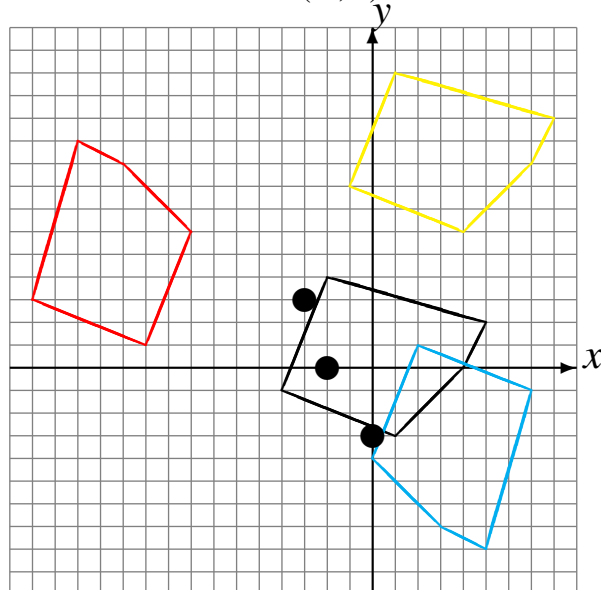
Rote  $-90^\circ$  alrededor de  $(-2, 0)$ .  
 Rote  $180^\circ$  alrededor de  $(-1, 2)$ .  
 Rote  $-90^\circ$  alrededor de  $(2, -2)$ .



Rote  $-90^\circ$  alrededor de  $(-3, -1)$ .  
 Rote  $180^\circ$  alrededor de  $(-3, 4)$ .  
 Rote  $180^\circ$  alrededor de  $(4, -1)$ .



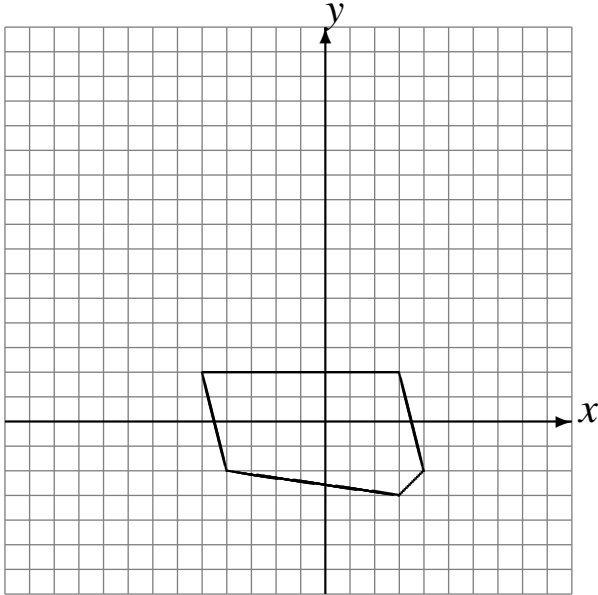
Rote  $-90^\circ$  alrededor de  $(0, -3)$ .  
 Rote  $90^\circ$  alrededor de  $(-3, 3)$ .  
 Rote  $90^\circ$  alrededor de  $(-2, 0)$ .



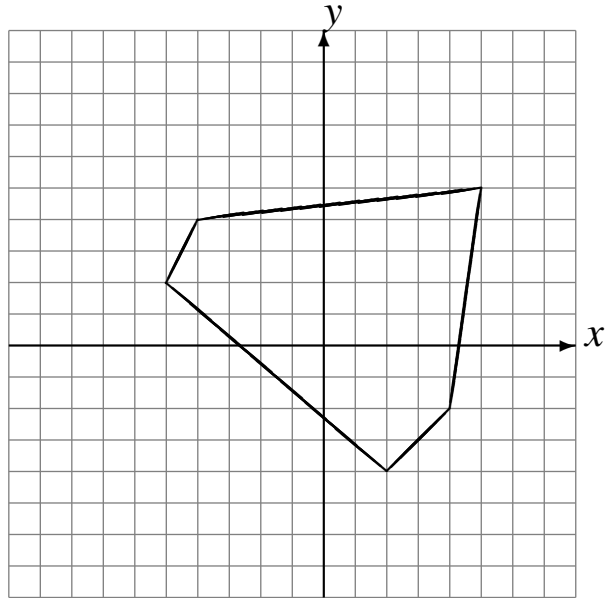
## Rotaciones (B)

Dibuje cada figura rotada.

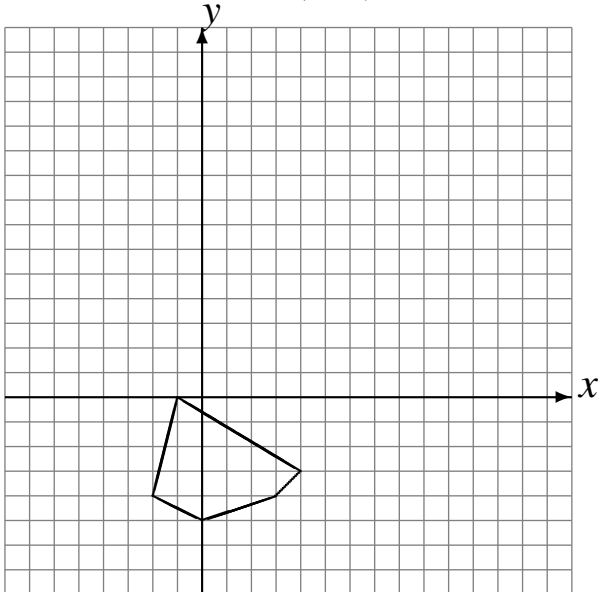
Rote  $180^\circ$  alrededor de  $(2, 1)$ .  
Rote  $90^\circ$  alrededor de  $(-3, -4)$ .  
Rote  $-90^\circ$  alrededor de  $(-1, 1)$ .



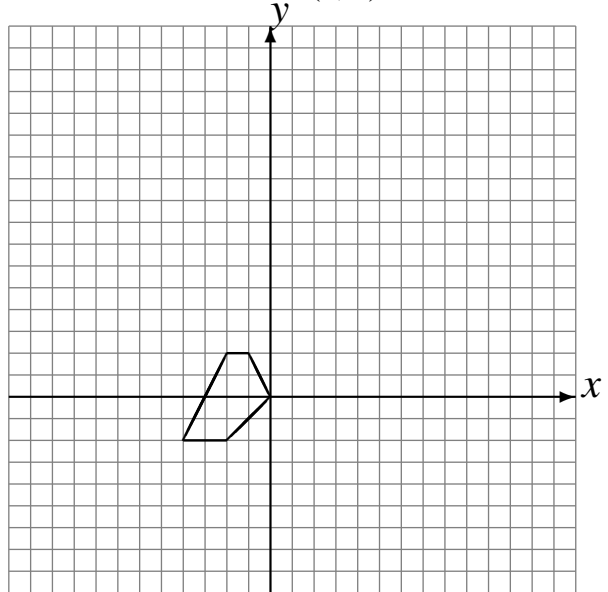
Rote  $-90^\circ$  alrededor de  $(-1, 3)$ .  
Rote  $90^\circ$  alrededor de  $(-1, 0)$ .  
Rote  $-90^\circ$  alrededor de  $(0, 1)$ .



Rote  $90^\circ$  alrededor de  $(3, -2)$ .  
Rote  $90^\circ$  alrededor de  $(4, -4)$ .  
Rote  $90^\circ$  alrededor de  $(-3, 4)$ .



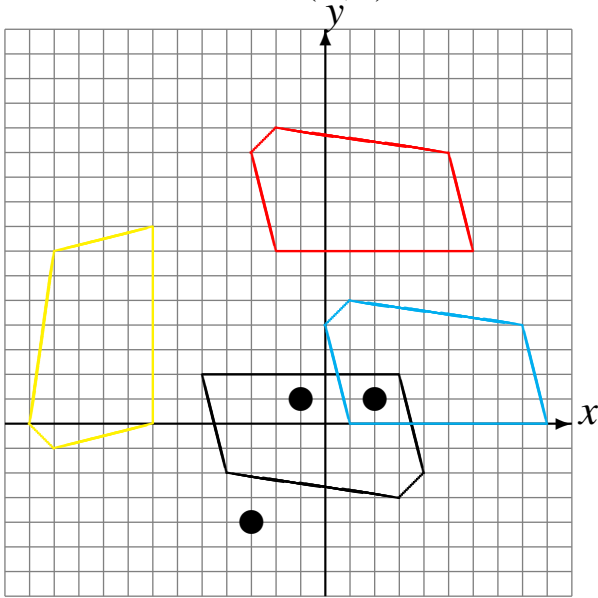
Rote  $180^\circ$  alrededor de  $(-4, -3)$ .  
Rote  $-90^\circ$  alrededor de  $(1, 3)$ .  
Rote  $-90^\circ$  alrededor de  $(3, 3)$ .



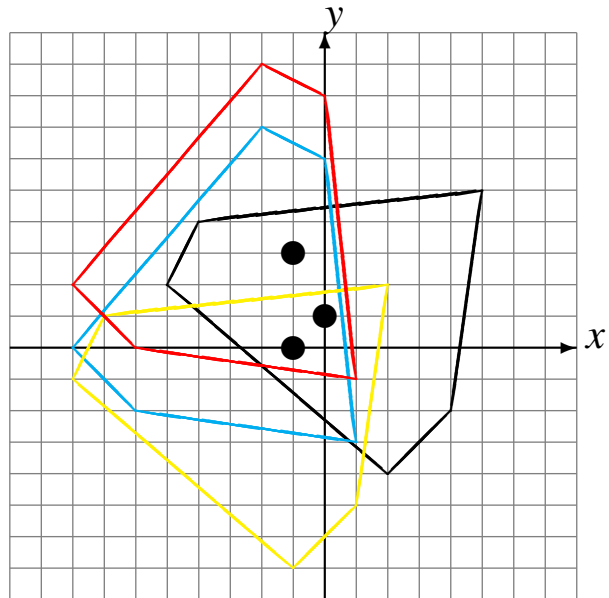
# Rotaciones (B) Respuestas

Dibuje cada figura rotada.

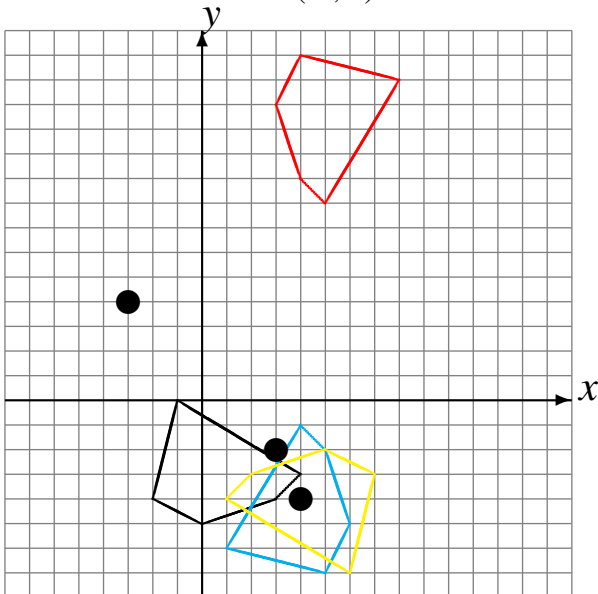
Rote  $180^\circ$  alrededor de  $(2, 1)$ .  
 Rote  $90^\circ$  alrededor de  $(-3, -4)$ .  
 Rote  $-90^\circ$  alrededor de  $(-1, 1)$ .



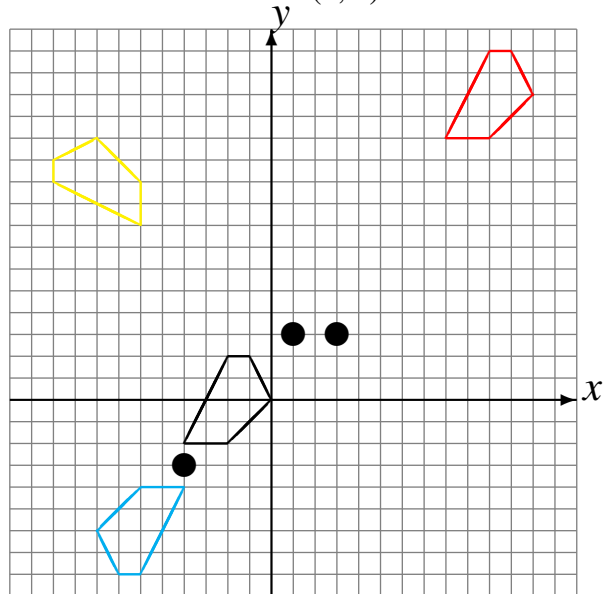
Rote  $-90^\circ$  alrededor de  $(-1, 3)$ .  
 Rote  $90^\circ$  alrededor de  $(-1, 0)$ .  
 Rote  $-90^\circ$  alrededor de  $(0, 1)$ .



Rote  $90^\circ$  alrededor de  $(3, -2)$ .  
 Rote  $90^\circ$  alrededor de  $(4, -4)$ .  
 Rote  $90^\circ$  alrededor de  $(-3, 4)$ .



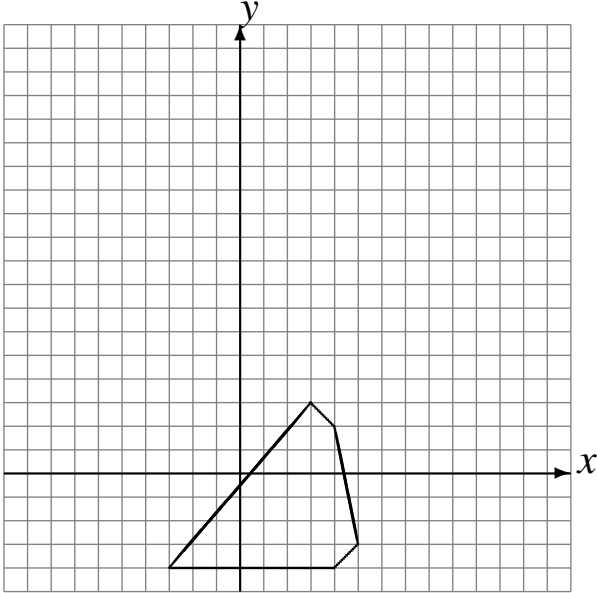
Rote  $180^\circ$  alrededor de  $(-4, -3)$ .  
 Rote  $-90^\circ$  alrededor de  $(1, 3)$ .  
 Rote  $-90^\circ$  alrededor de  $(3, 3)$ .



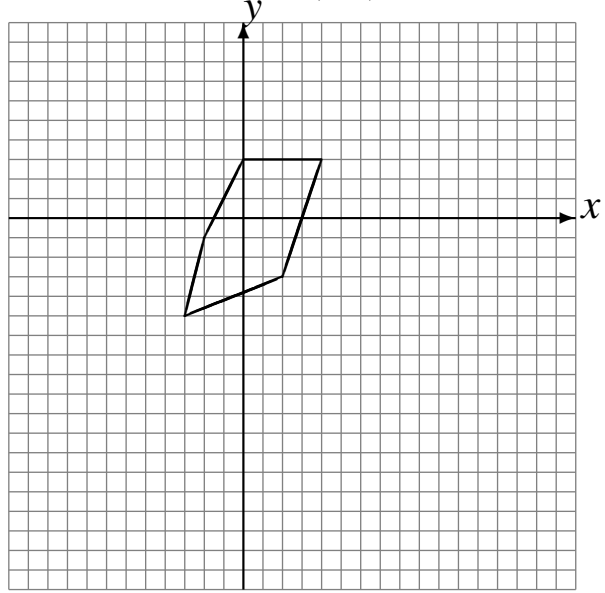
# Rotaciones (C)

Dibuje cada figura rotada.

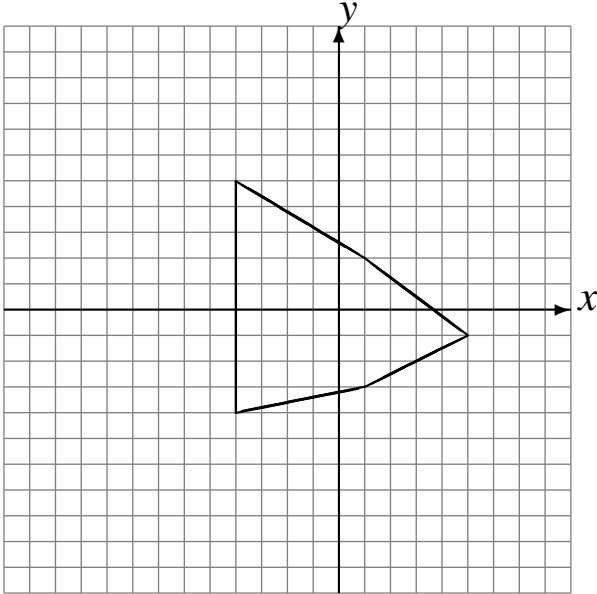
Rote  $90^\circ$  alrededor de  $(-4, -2)$ .  
Rote  $-90^\circ$  alrededor de  $(2, -3)$ .  
Rote  $90^\circ$  alrededor de  $(-3, 3)$ .



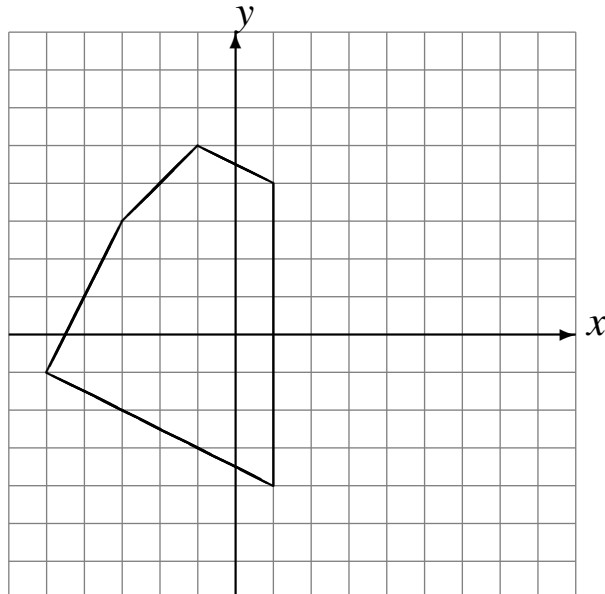
Rote  $180^\circ$  alrededor de  $(-1, -4)$ .  
Rote  $90^\circ$  alrededor de  $(3, 2)$ .  
Rote  $-90^\circ$  alrededor de  $(0, 4)$ .



Rote  $90^\circ$  alrededor de  $(2, -4)$ .  
Rote  $180^\circ$  alrededor de  $(-4, -1)$ .  
Rote  $-90^\circ$  alrededor de  $(-3, 3)$ .



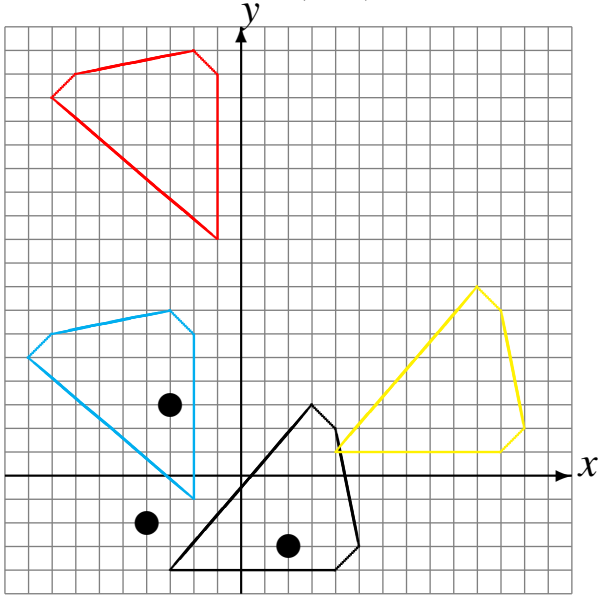
Rote  $-90^\circ$  alrededor de  $(-1, -4)$ .  
Rote  $90^\circ$  alrededor de  $(1, -1)$ .  
Rote  $-90^\circ$  alrededor de  $(1, 1)$ .



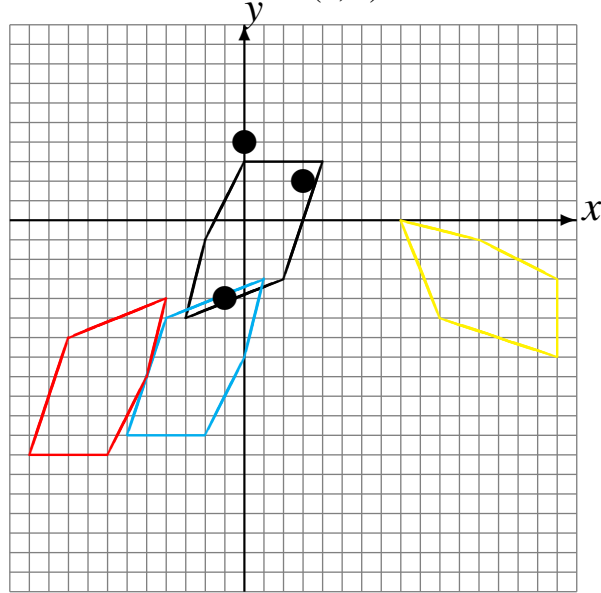
# Rotaciones (C) Respuestas

Dibuje cada figura rotada.

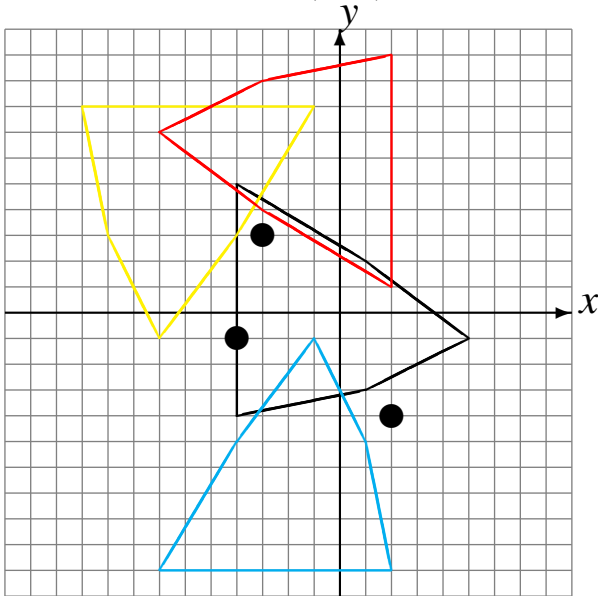
Rote  $90^\circ$  alrededor de  $(-4, -2)$ .  
 Rote  $-90^\circ$  alrededor de  $(2, -3)$ .  
 Rote  $90^\circ$  alrededor de  $(-3, 3)$ .



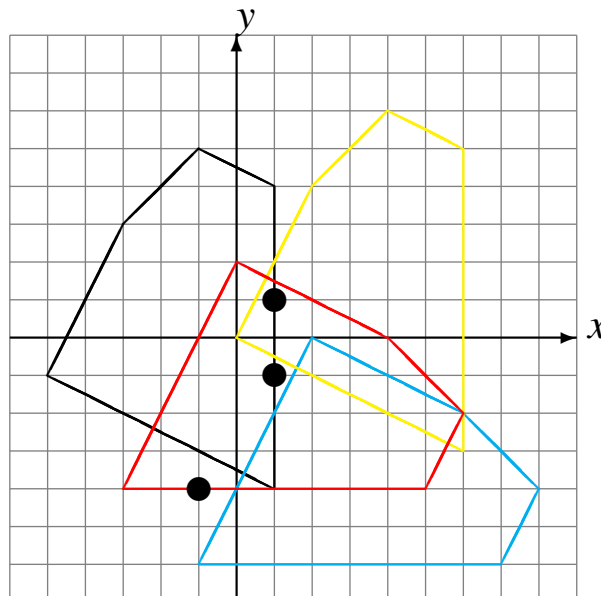
Rote  $180^\circ$  alrededor de  $(-1, -4)$ .  
 Rote  $90^\circ$  alrededor de  $(3, 2)$ .  
 Rote  $-90^\circ$  alrededor de  $(0, 4)$ .



Rote  $90^\circ$  alrededor de  $(2, -4)$ .  
 Rote  $180^\circ$  alrededor de  $(-4, -1)$ .  
 Rote  $-90^\circ$  alrededor de  $(-3, 3)$ .



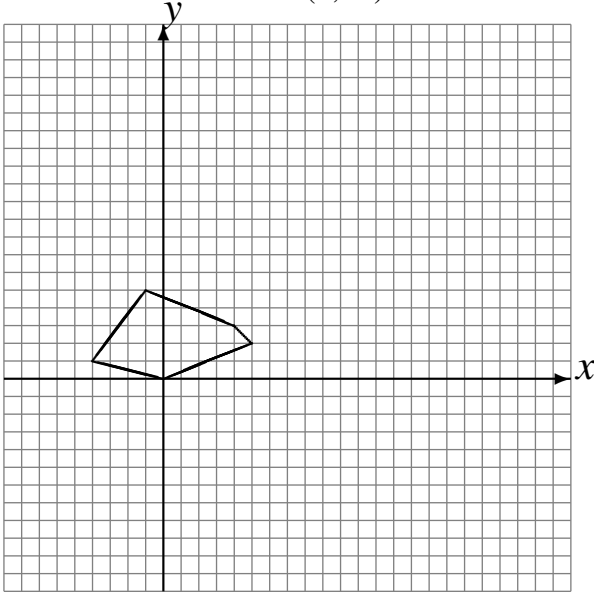
Rote  $-90^\circ$  alrededor de  $(-1, -4)$ .  
 Rote  $90^\circ$  alrededor de  $(1, -1)$ .  
 Rote  $-90^\circ$  alrededor de  $(1, 1)$ .



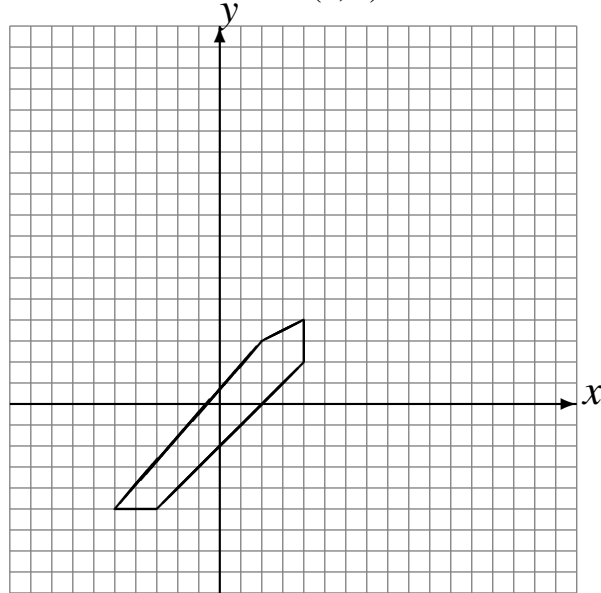
# Rotaciones (D)

Dibuje cada figura rotada.

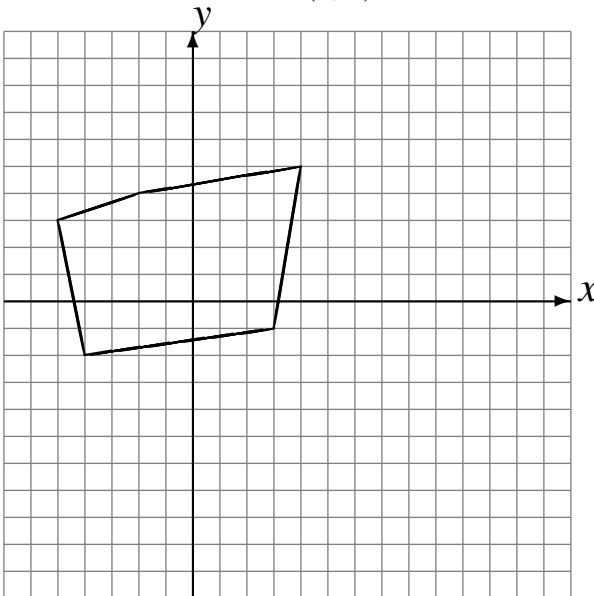
Rote  $-90^\circ$  alrededor de  $(-4, 4)$ .  
Rote  $-90^\circ$  alrededor de  $(4, 2)$ .  
Rote  $-90^\circ$  alrededor de  $(4, -4)$ .



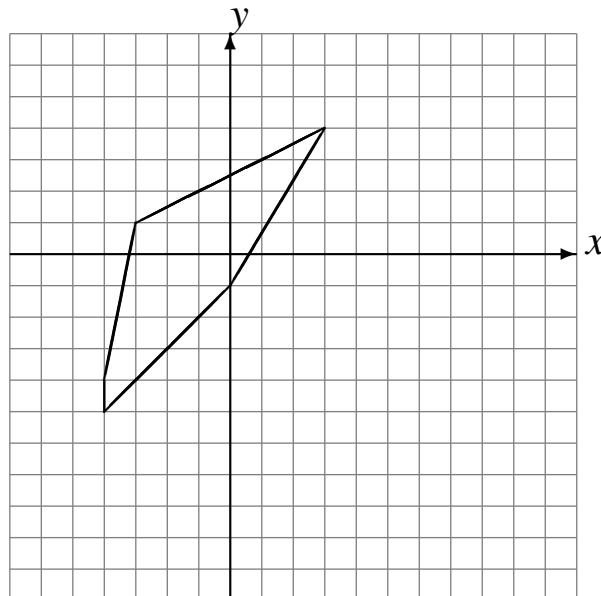
Rote  $180^\circ$  alrededor de  $(0, -2)$ .  
Rote  $180^\circ$  alrededor de  $(-2, 4)$ .  
Rote  $-90^\circ$  alrededor de  $(0, 0)$ .



Rote  $90^\circ$  alrededor de  $(-1, 0)$ .  
Rote  $-90^\circ$  alrededor de  $(4, -4)$ .  
Rote  $-90^\circ$  alrededor de  $(4, 2)$ .



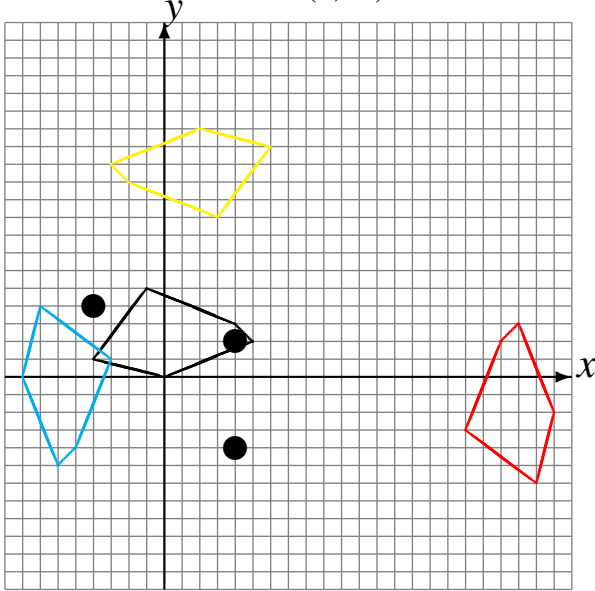
Rote  $180^\circ$  alrededor de  $(1, -3)$ .  
Rote  $180^\circ$  alrededor de  $(0, -2)$ .  
Rote  $180^\circ$  alrededor de  $(2, 1)$ .



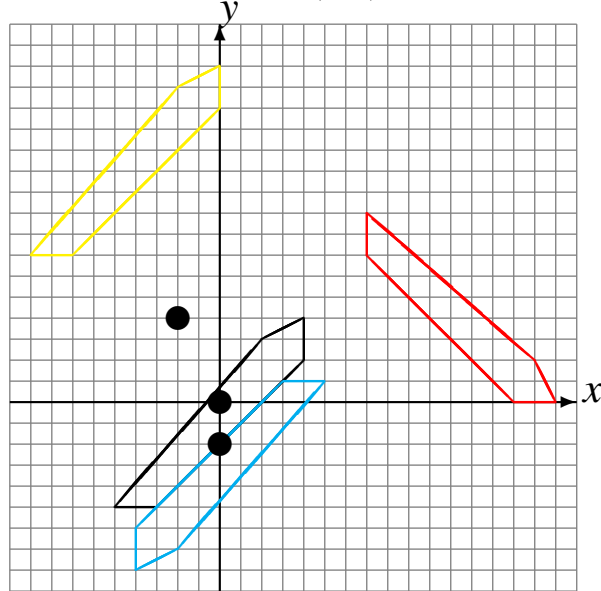
# Rotaciones (D) Respuestas

Dibuje cada figura rotada.

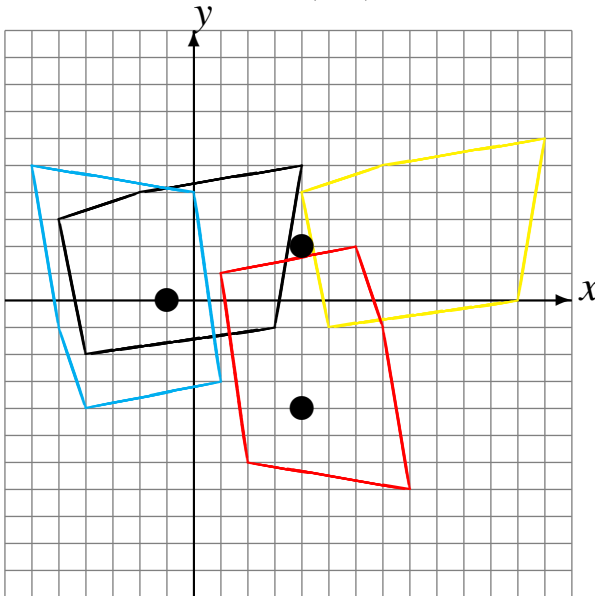
Rote  $-90^\circ$  alrededor de  $(-4, 4)$ .  
 Rote  $-90^\circ$  alrededor de  $(4, 2)$ .  
 Rote  $-90^\circ$  alrededor de  $(4, -4)$ .



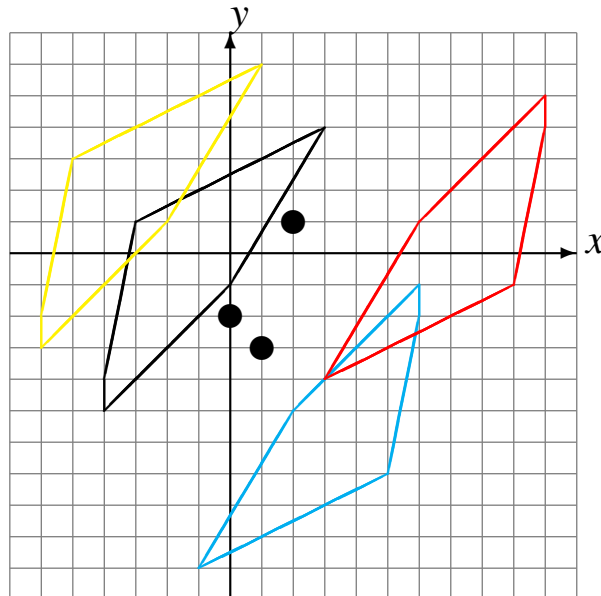
Rote  $180^\circ$  alrededor de  $(0, -2)$ .  
 Rote  $180^\circ$  alrededor de  $(-2, 4)$ .  
 Rote  $-90^\circ$  alrededor de  $(0, 0)$ .



Rote  $90^\circ$  alrededor de  $(-1, 0)$ .  
 Rote  $-90^\circ$  alrededor de  $(4, -4)$ .  
 Rote  $-90^\circ$  alrededor de  $(4, 2)$ .



Rote  $180^\circ$  alrededor de  $(1, -3)$ .  
 Rote  $180^\circ$  alrededor de  $(0, -2)$ .  
 Rote  $180^\circ$  alrededor de  $(2, 1)$ .

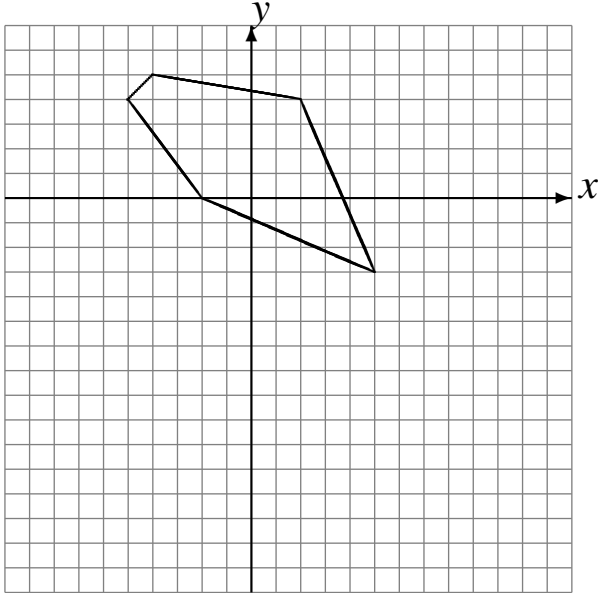




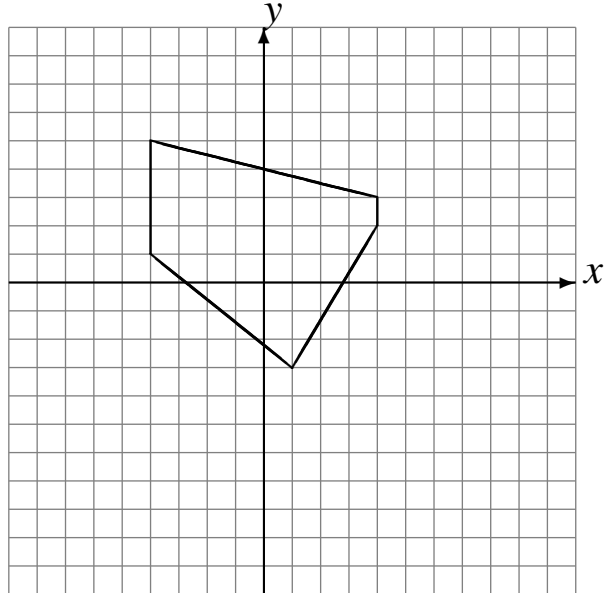
# Rotaciones (E)

Dibuje cada figura rotada.

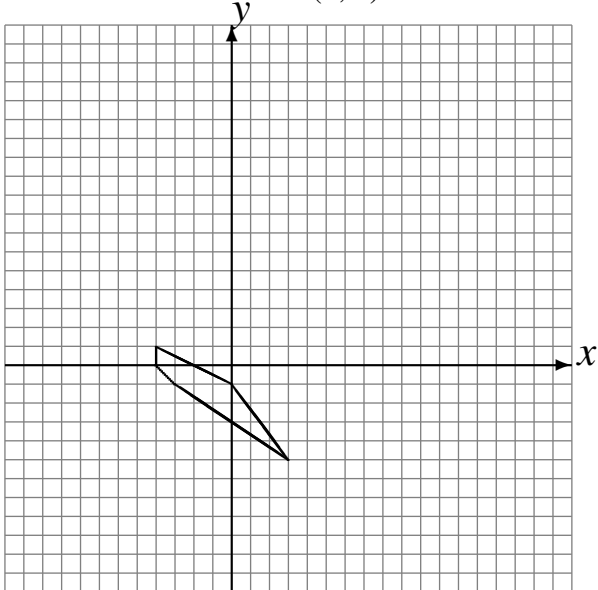
Rote  $180^\circ$  alrededor de  $(0, -2)$ .  
Rote  $-90^\circ$  alrededor de  $(-3, -3)$ .  
Rote  $90^\circ$  alrededor de  $(3, -2)$ .



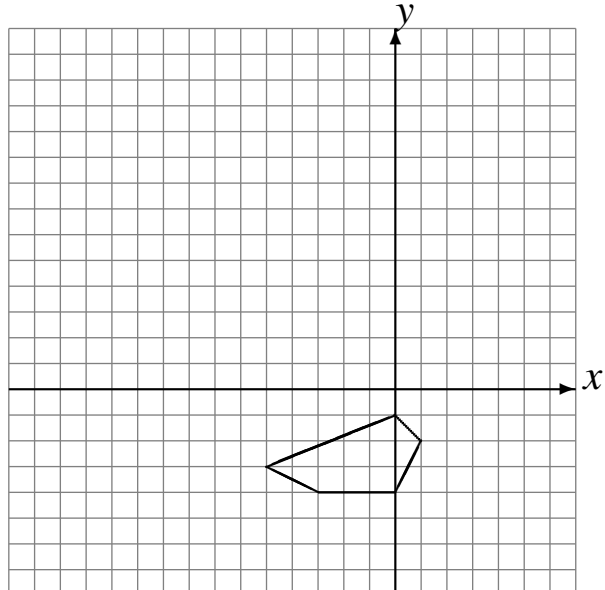
Rote  $-90^\circ$  alrededor de  $(-4, -2)$ .  
Rote  $90^\circ$  alrededor de  $(-2, 1)$ .  
Rote  $180^\circ$  alrededor de  $(1, 3)$ .



Rote  $90^\circ$  alrededor de  $(-4, 4)$ .  
Rote  $-90^\circ$  alrededor de  $(3, -3)$ .  
Rote  $180^\circ$  alrededor de  $(3, 2)$ .



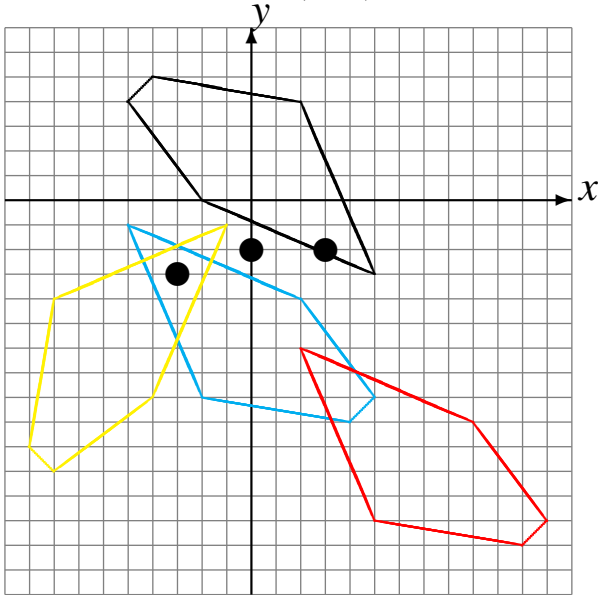
Rote  $-90^\circ$  alrededor de  $(2, 2)$ .  
Rote  $-90^\circ$  alrededor de  $(-2, 1)$ .  
Rote  $180^\circ$  alrededor de  $(-4, 2)$ .



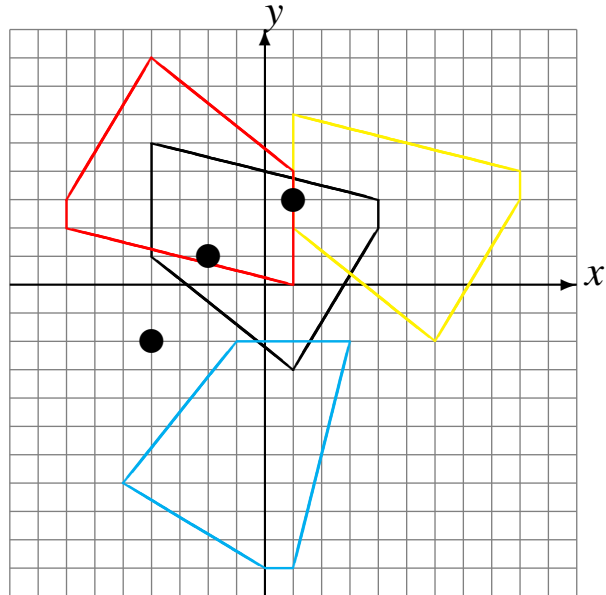
# Rotaciones (E) Respuestas

Dibuje cada figura rotada.

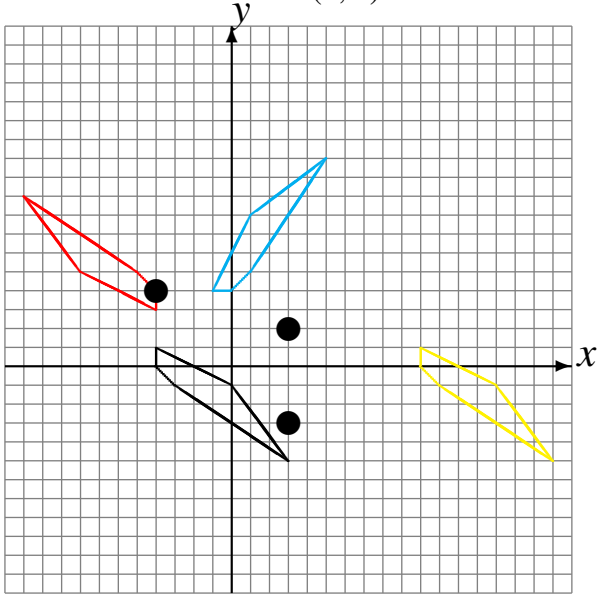
Rote  $180^\circ$  alrededor de  $(0, -2)$ .  
 Rote  $-90^\circ$  alrededor de  $(-3, -3)$ .  
 Rote  $90^\circ$  alrededor de  $(3, -2)$ .



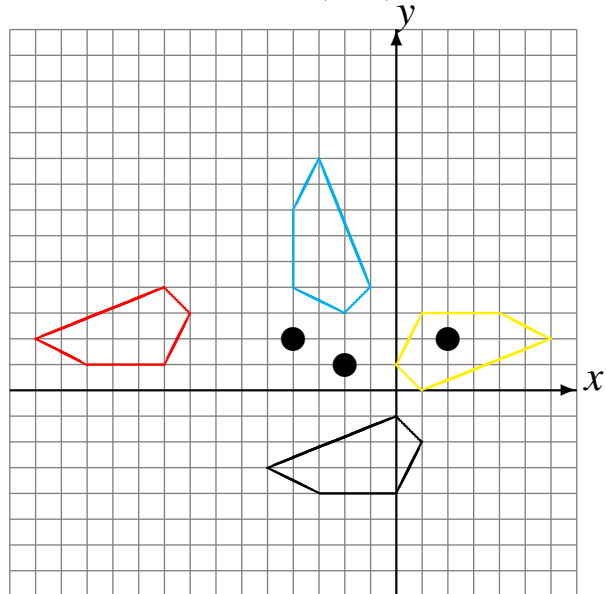
Rote  $-90^\circ$  alrededor de  $(-4, -2)$ .  
 Rote  $90^\circ$  alrededor de  $(-2, 1)$ .  
 Rote  $180^\circ$  alrededor de  $(1, 3)$ .



Rote  $90^\circ$  alrededor de  $(-4, 4)$ .  
 Rote  $-90^\circ$  alrededor de  $(3, -3)$ .  
 Rote  $180^\circ$  alrededor de  $(3, 2)$ .



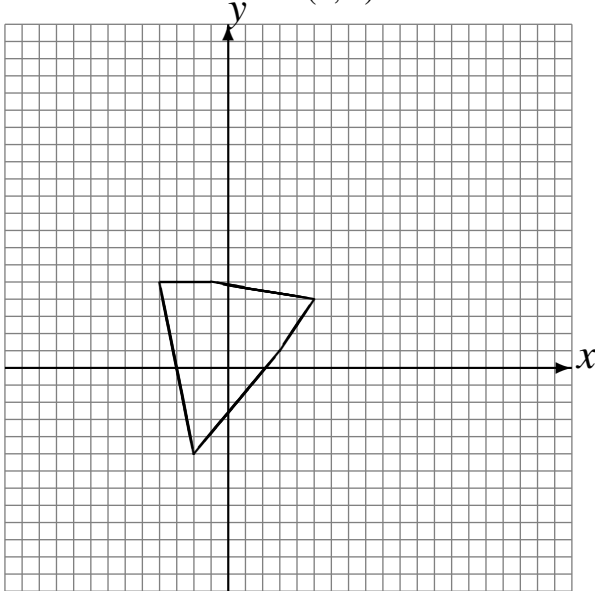
Rote  $-90^\circ$  alrededor de  $(2, 2)$ .  
 Rote  $-90^\circ$  alrededor de  $(-2, 1)$ .  
 Rote  $180^\circ$  alrededor de  $(-4, 2)$ .



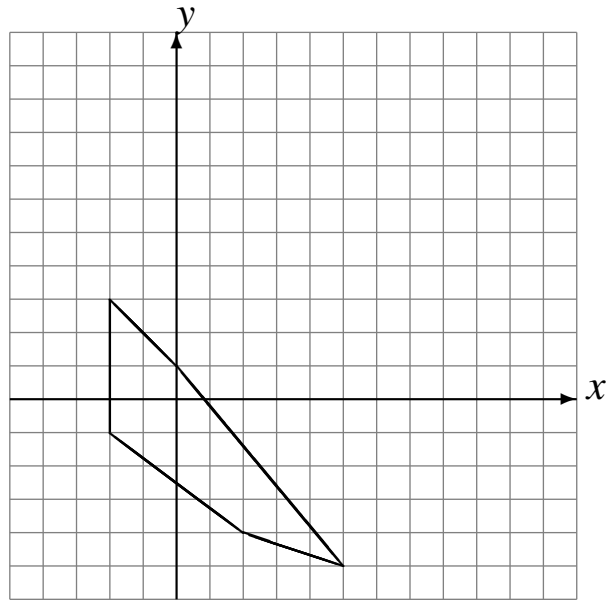
# Rotaciones (F)

Dibuje cada figura rotada.

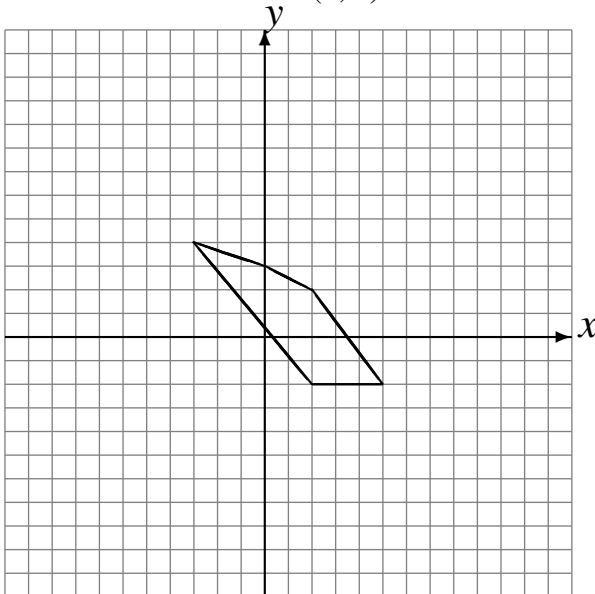
Rote  $-90^\circ$  alrededor de  $(-3, -2)$ .  
Rote  $180^\circ$  alrededor de  $(-4, 3)$ .  
Rote  $-90^\circ$  alrededor de  $(4, 1)$ .



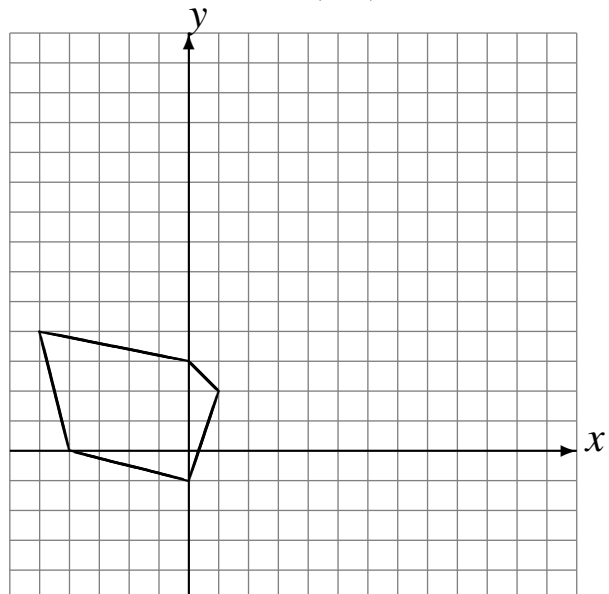
Rote  $-90^\circ$  alrededor de  $(1, -1)$ .  
Rote  $90^\circ$  alrededor de  $(-1, 4)$ .  
Rote  $-90^\circ$  alrededor de  $(2, 3)$ .



Rote  $180^\circ$  alrededor de  $(4, -3)$ .  
Rote  $180^\circ$  alrededor de  $(1, 1)$ .  
Rote  $180^\circ$  alrededor de  $(0, 4)$ .



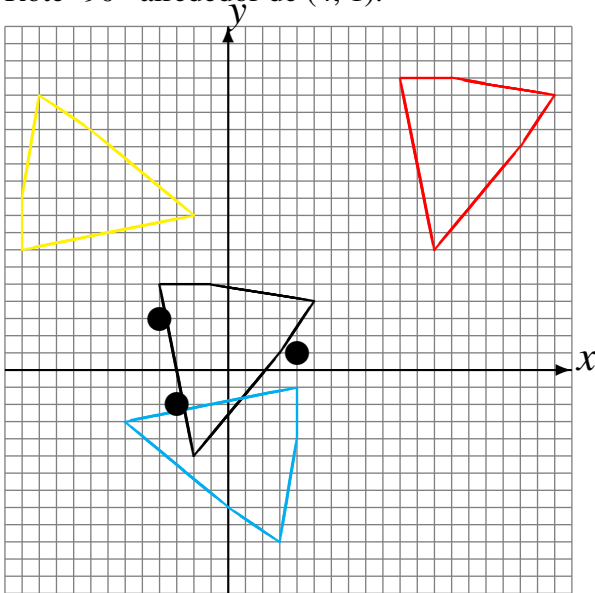
Rote  $180^\circ$  alrededor de  $(3, 2)$ .  
Rote  $90^\circ$  alrededor de  $(2, 4)$ .  
Rote  $-90^\circ$  alrededor de  $(0, 2)$ .



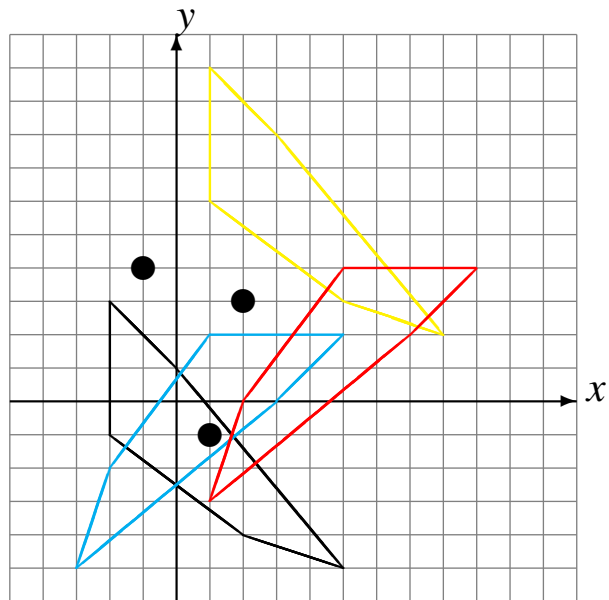
# Rotaciones (F) Respuestas

Dibuje cada figura rotada.

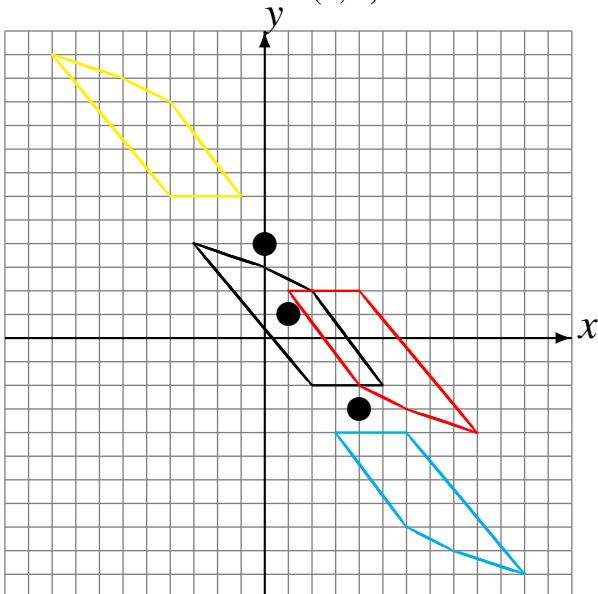
Rote  $-90^\circ$  alrededor de  $(-3, -2)$ .  
Rote  $180^\circ$  alrededor de  $(-4, 3)$ .  
Rote  $-90^\circ$  alrededor de  $(4, 1)$ .



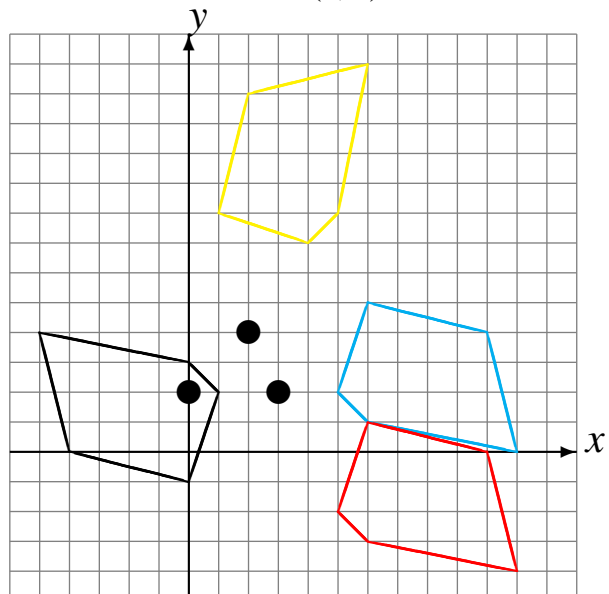
Rote  $-90^\circ$  alrededor de  $(1, -1)$ .  
Rote  $90^\circ$  alrededor de  $(-1, 4)$ .  
Rote  $-90^\circ$  alrededor de  $(2, 3)$ .



Rote  $180^\circ$  alrededor de  $(4, -3)$ .  
Rote  $180^\circ$  alrededor de  $(1, 1)$ .  
Rote  $180^\circ$  alrededor de  $(0, 4)$ .



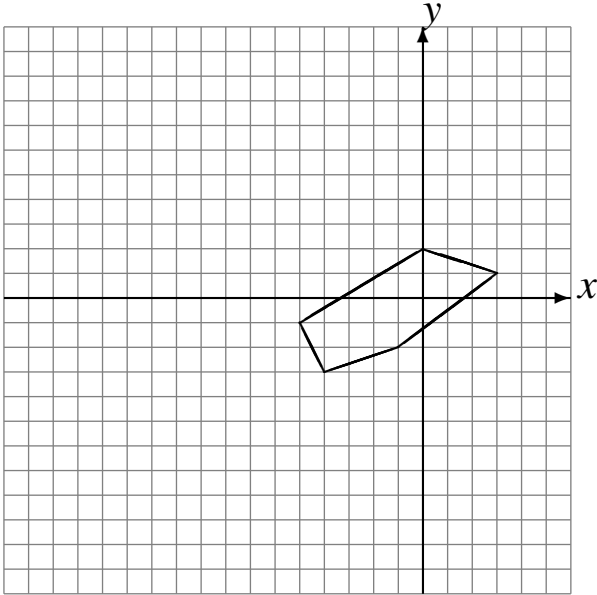
Rote  $180^\circ$  alrededor de  $(3, 2)$ .  
Rote  $90^\circ$  alrededor de  $(2, 4)$ .  
Rote  $-90^\circ$  alrededor de  $(0, 2)$ .



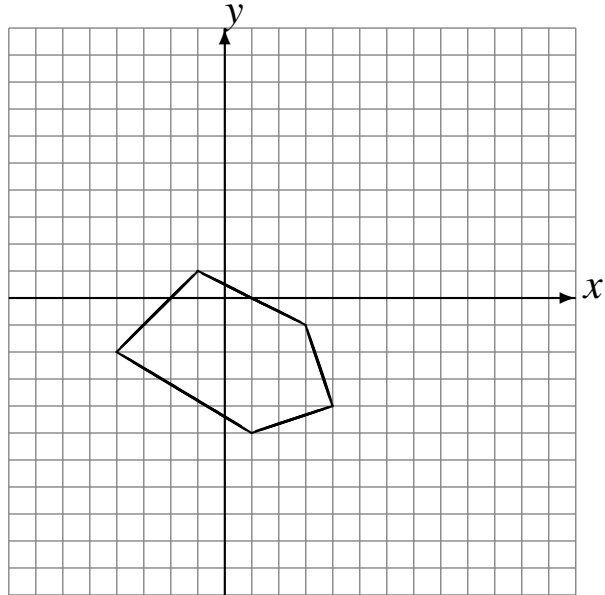
# Rotaciones (G)

Dibuje cada figura rotada.

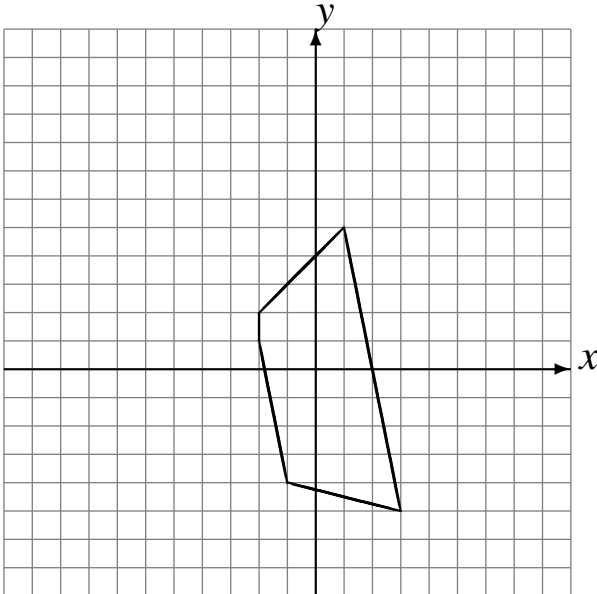
Rote  $180^\circ$  alrededor de  $(-4, 2)$ .  
Rote  $90^\circ$  alrededor de  $(-4, -4)$ .  
Rote  $-90^\circ$  alrededor de  $(-3, -2)$ .



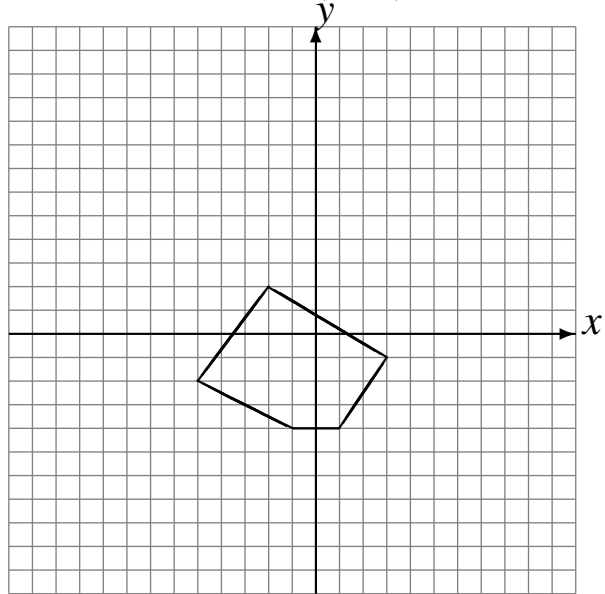
Rote  $90^\circ$  alrededor de  $(-2, -4)$ .  
Rote  $90^\circ$  alrededor de  $(-1, -1)$ .  
Rote  $180^\circ$  alrededor de  $(4, -1)$ .



Rote  $-90^\circ$  alrededor de  $(-2, -1)$ .  
Rote  $90^\circ$  alrededor de  $(-4, 3)$ .  
Rote  $180^\circ$  alrededor de  $(-1, 2)$ .



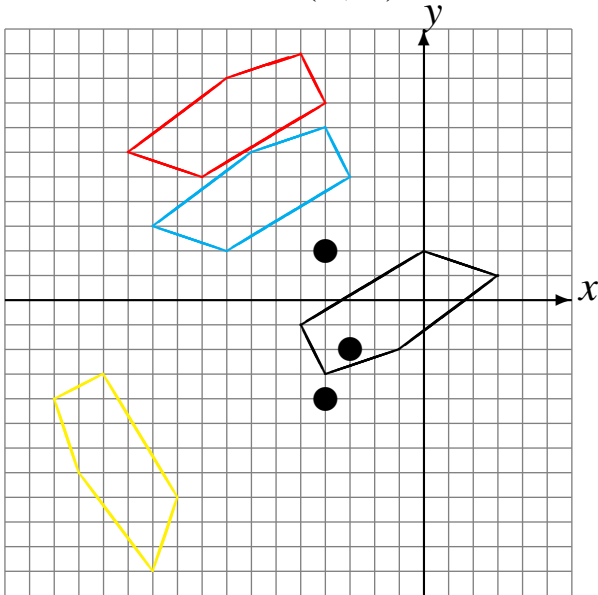
Rote  $-90^\circ$  alrededor de  $(4, 3)$ .  
Rote  $-90^\circ$  alrededor de  $(-3, 4)$ .  
Rote  $180^\circ$  alrededor de  $(-1, -3)$ .



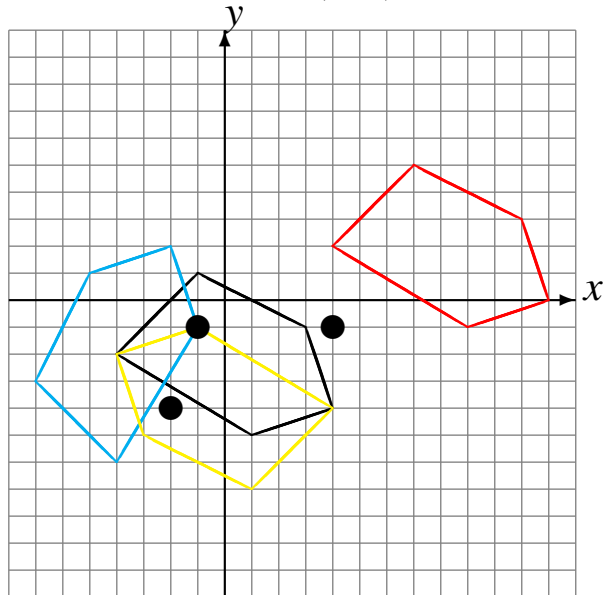
# Rotaciones (G) Respuestas

Dibuje cada figura rotada.

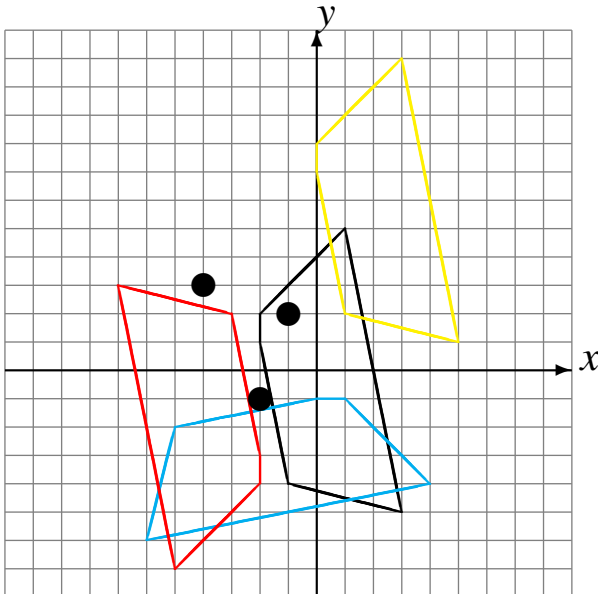
Rote  $180^\circ$  alrededor de  $(-4, 2)$ .  
 Rote  $90^\circ$  alrededor de  $(-4, -4)$ .  
 Rote  $-90^\circ$  alrededor de  $(-3, -2)$ .



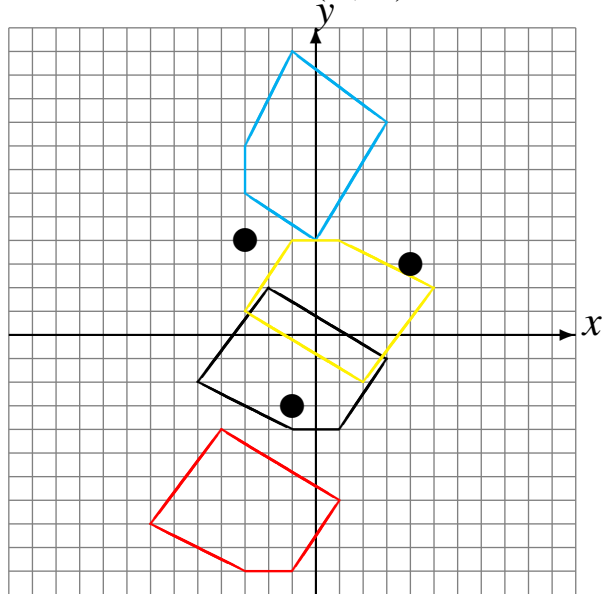
Rote  $90^\circ$  alrededor de  $(-2, -4)$ .  
 Rote  $90^\circ$  alrededor de  $(-1, -1)$ .  
 Rote  $180^\circ$  alrededor de  $(4, -1)$ .



Rote  $-90^\circ$  alrededor de  $(-2, -1)$ .  
 Rote  $90^\circ$  alrededor de  $(-4, 3)$ .  
 Rote  $180^\circ$  alrededor de  $(-1, 2)$ .



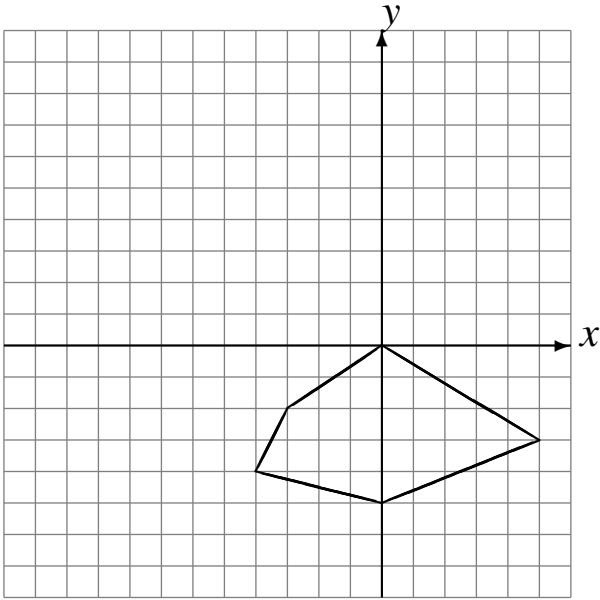
Rote  $-90^\circ$  alrededor de  $(4, 3)$ .  
 Rote  $-90^\circ$  alrededor de  $(-3, 4)$ .  
 Rote  $180^\circ$  alrededor de  $(-1, -3)$ .



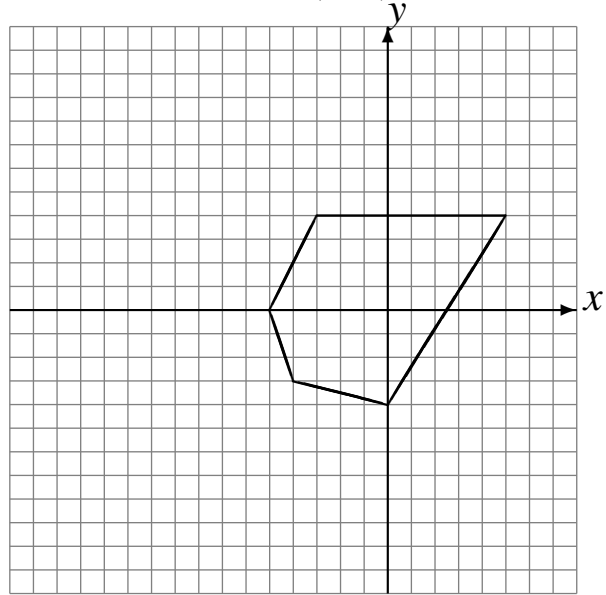
# Rotaciones (H)

Dibuje cada figura rotada.

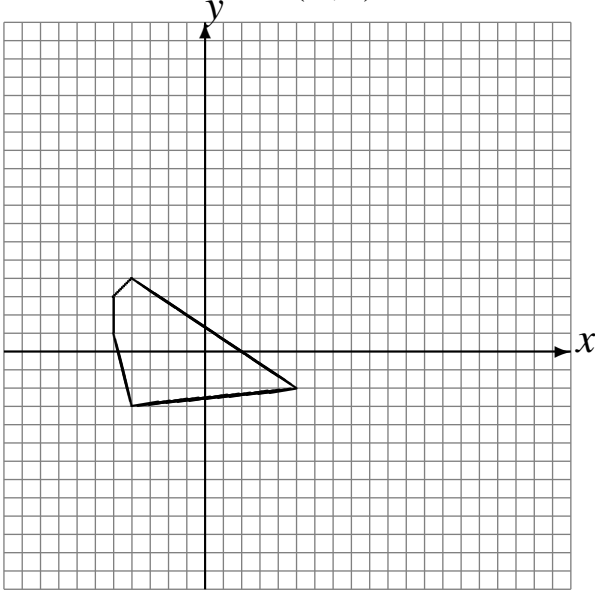
Rote  $180^\circ$  alrededor de  $(-3, -2)$ .  
Rote  $-90^\circ$  alrededor de  $(-4, -2)$ .  
Rote  $-90^\circ$  alrededor de  $(-2, 2)$ .



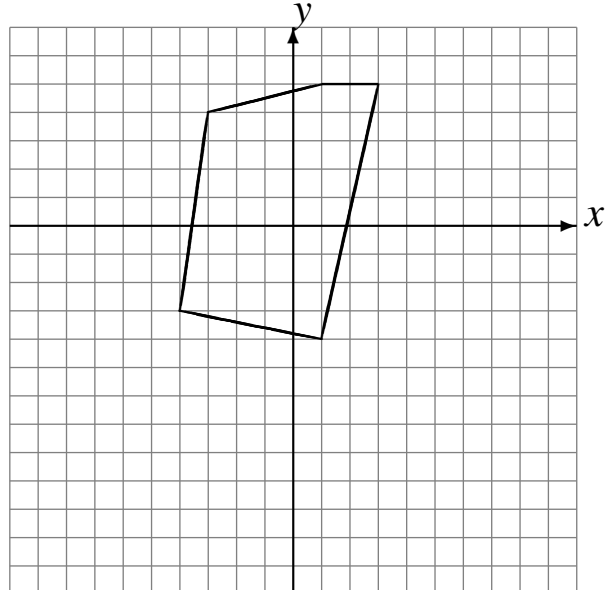
Rote  $180^\circ$  alrededor de  $(-2, 3)$ .  
Rote  $90^\circ$  alrededor de  $(0, -2)$ .  
Rote  $-90^\circ$  alrededor de  $(-2, 1)$ .



Rote  $-90^\circ$  alrededor de  $(-4, -3)$ .  
Rote  $90^\circ$  alrededor de  $(3, -2)$ .  
Rote  $90^\circ$  alrededor de  $(-1, 3)$ .



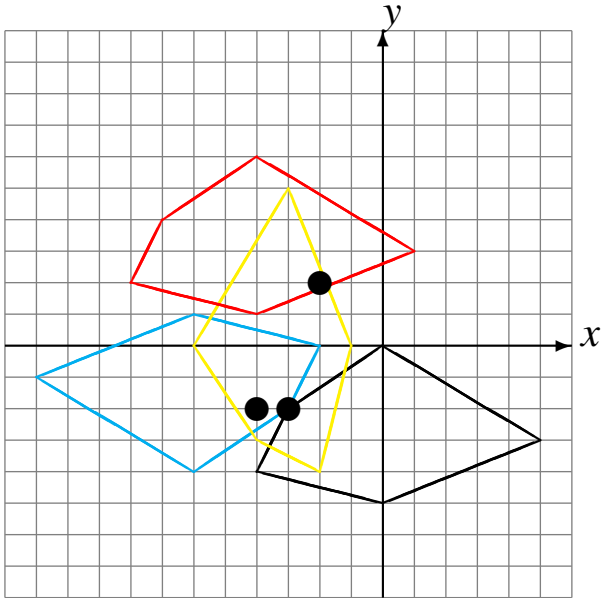
Rote  $90^\circ$  alrededor de  $(-1, 2)$ .  
Rote  $90^\circ$  alrededor de  $(0, -3)$ .  
Rote  $90^\circ$  alrededor de  $(2, -1)$ .



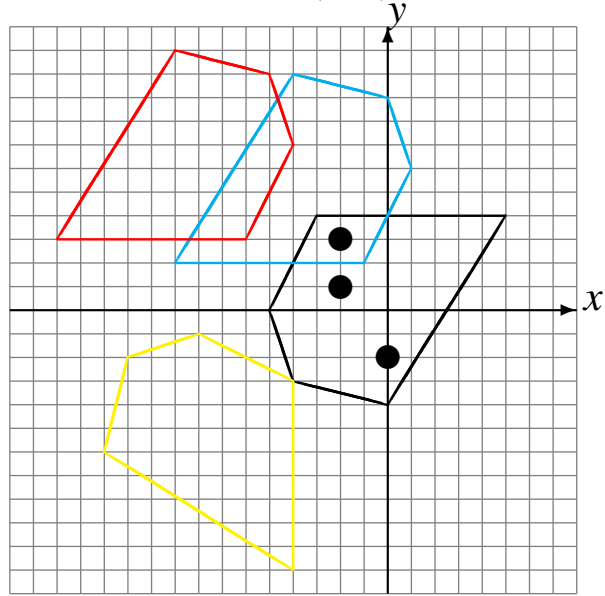
# Rotaciones (H) Respuestas

Dibuje cada figura rotada.

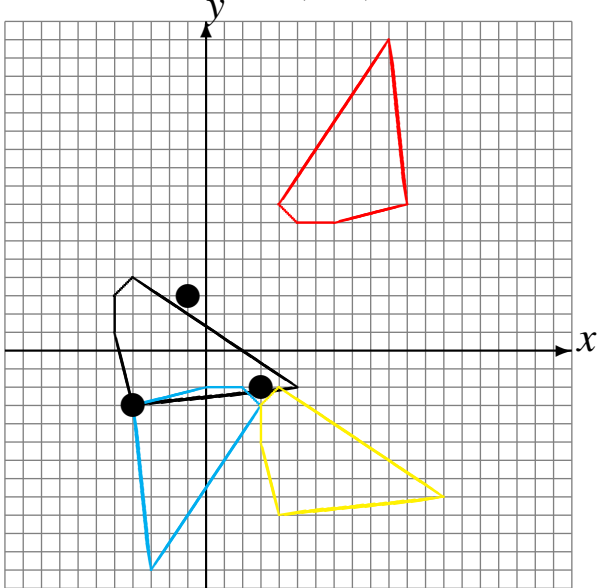
Rote  $180^\circ$  alrededor de  $(-3, -2)$ .  
 Rote  $-90^\circ$  alrededor de  $(-4, -2)$ .  
 Rote  $-90^\circ$  alrededor de  $(-2, 2)$ .



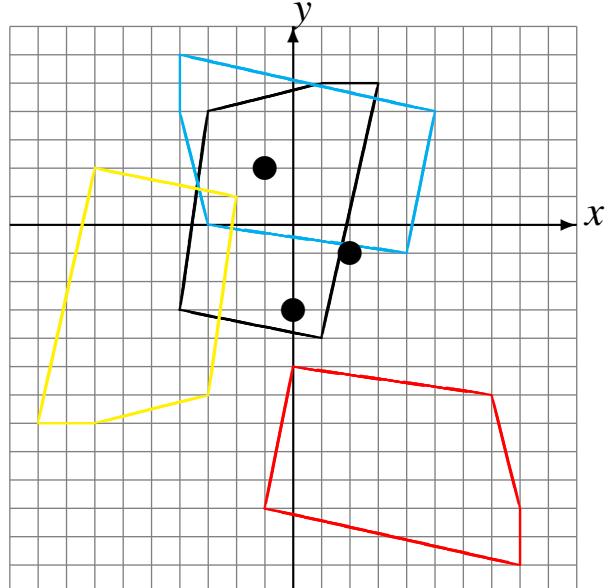
Rote  $180^\circ$  alrededor de  $(-2, 3)$ .  
 Rote  $90^\circ$  alrededor de  $(0, -2)$ .  
 Rote  $-90^\circ$  alrededor de  $(-2, 1)$ .



Rote  $-90^\circ$  alrededor de  $(-4, -3)$ .  
 Rote  $90^\circ$  alrededor de  $(3, -2)$ .  
 Rote  $90^\circ$  alrededor de  $(-1, 3)$ .



Rote  $90^\circ$  alrededor de  $(-1, 2)$ .  
 Rote  $90^\circ$  alrededor de  $(0, -3)$ .  
 Rote  $90^\circ$  alrededor de  $(2, -1)$ .

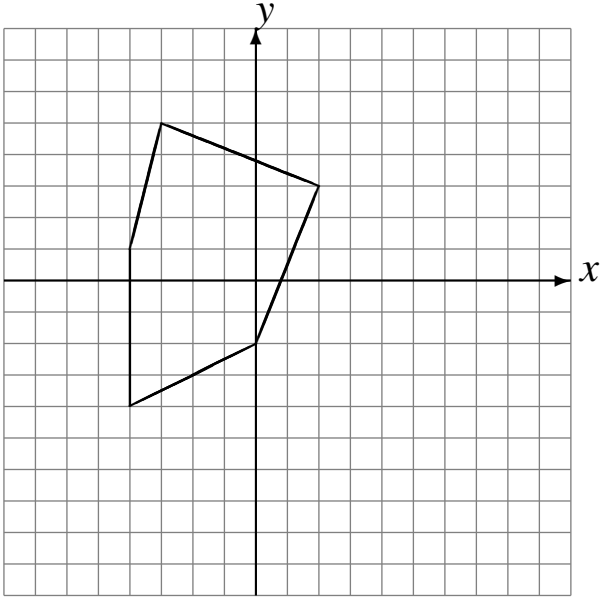




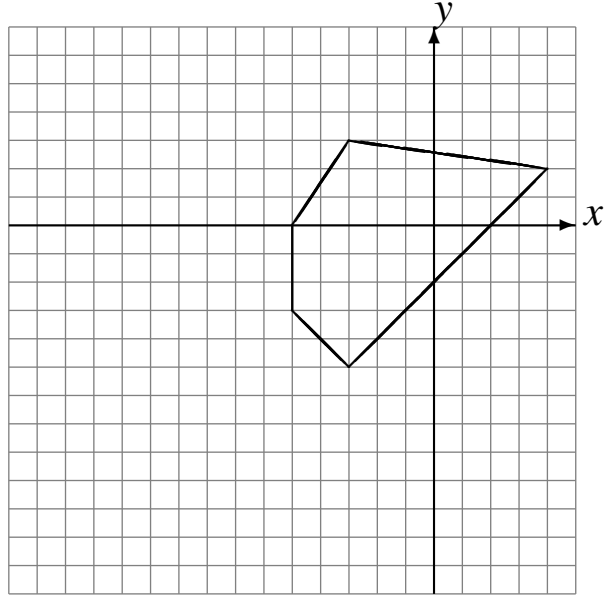
# Rotaciones (I)

Dibuje cada figura rotada.

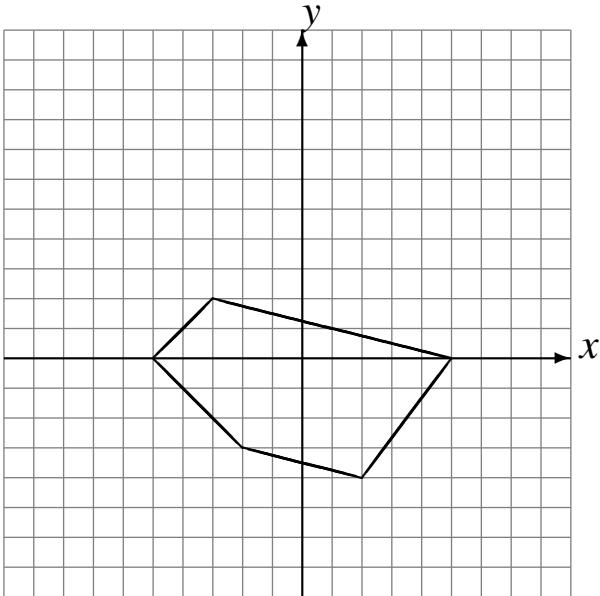
Rote  $-90^\circ$  alrededor de  $(-1, -1)$ .  
Rote  $-90^\circ$  alrededor de  $(-3, 0)$ .  
Rote  $180^\circ$  alrededor de  $(1, -1)$ .



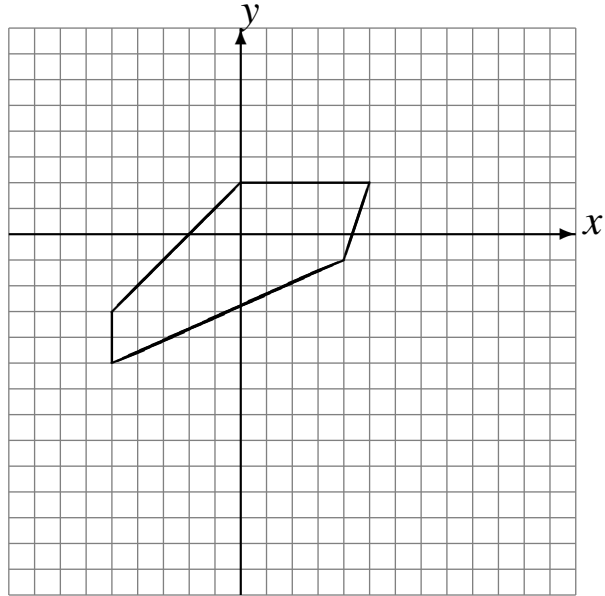
Rote  $180^\circ$  alrededor de  $(-3, -4)$ .  
Rote  $-90^\circ$  alrededor de  $(-4, -1)$ .  
Rote  $90^\circ$  alrededor de  $(-4, 2)$ .



Rote  $-90^\circ$  alrededor de  $(-1, -1)$ .  
Rote  $-90^\circ$  alrededor de  $(3, 2)$ .  
Rote  $90^\circ$  alrededor de  $(-2, 4)$ .



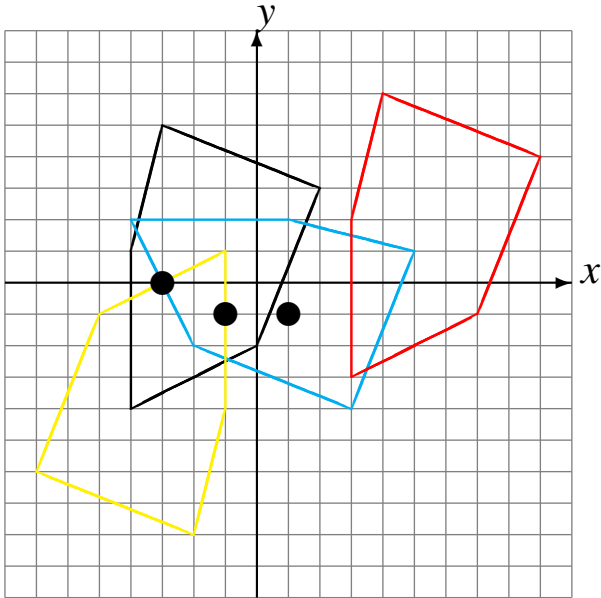
Rote  $180^\circ$  alrededor de  $(3, 1)$ .  
Rote  $180^\circ$  alrededor de  $(3, -3)$ .  
Rote  $-90^\circ$  alrededor de  $(3, -3)$ .



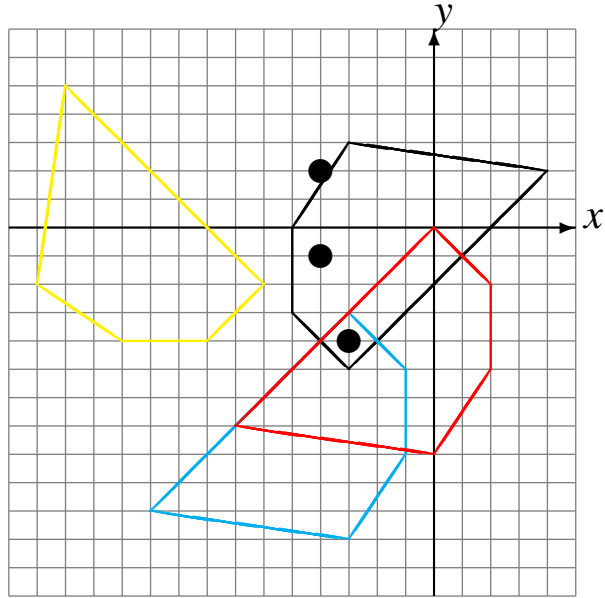
# Rotaciones (I) Respuestas

Dibuje cada figura rotada.

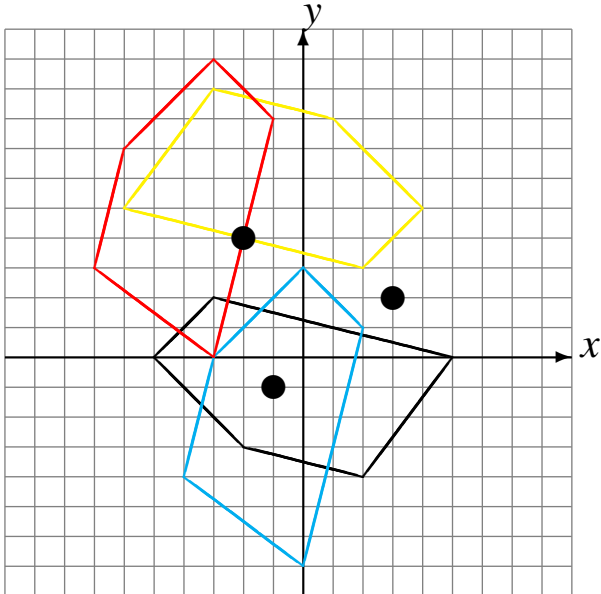
Rote  $-90^\circ$  alrededor de  $(-1, -1)$ .  
 Rote  $-90^\circ$  alrededor de  $(-3, 0)$ .  
 Rote  $180^\circ$  alrededor de  $(1, -1)$ .



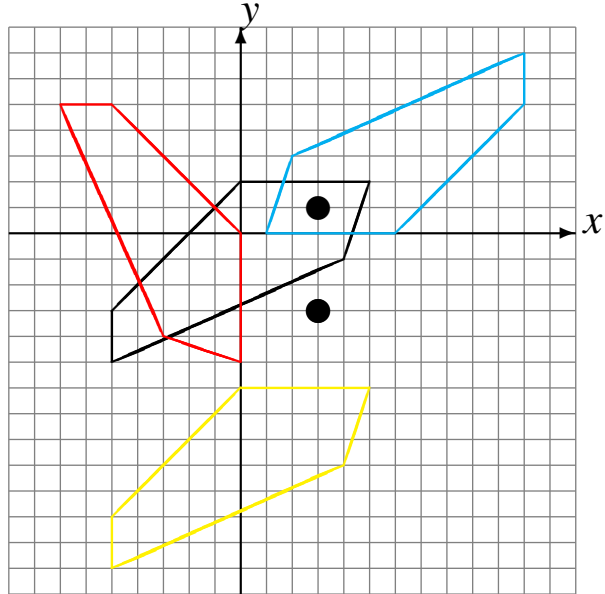
Rote  $180^\circ$  alrededor de  $(-3, -4)$ .  
 Rote  $-90^\circ$  alrededor de  $(-4, -1)$ .  
 Rote  $90^\circ$  alrededor de  $(-4, 2)$ .



Rote  $-90^\circ$  alrededor de  $(-1, -1)$ .  
 Rote  $-90^\circ$  alrededor de  $(3, 2)$ .  
 Rote  $90^\circ$  alrededor de  $(-2, 4)$ .



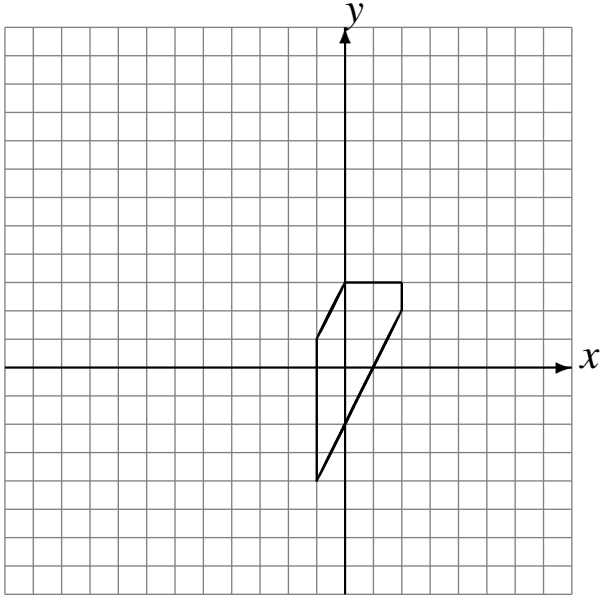
Rote  $180^\circ$  alrededor de  $(3, 1)$ .  
 Rote  $180^\circ$  alrededor de  $(3, -3)$ .  
 Rote  $-90^\circ$  alrededor de  $(3, -3)$ .



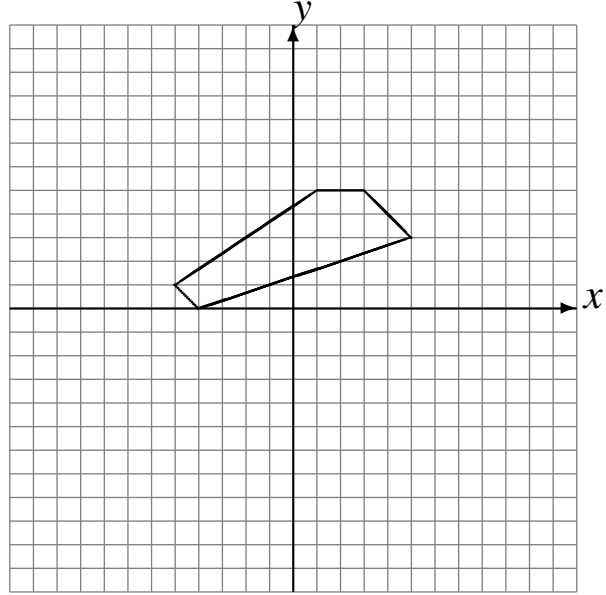
# Rotaciones (J)

Dibuje cada figura rotada.

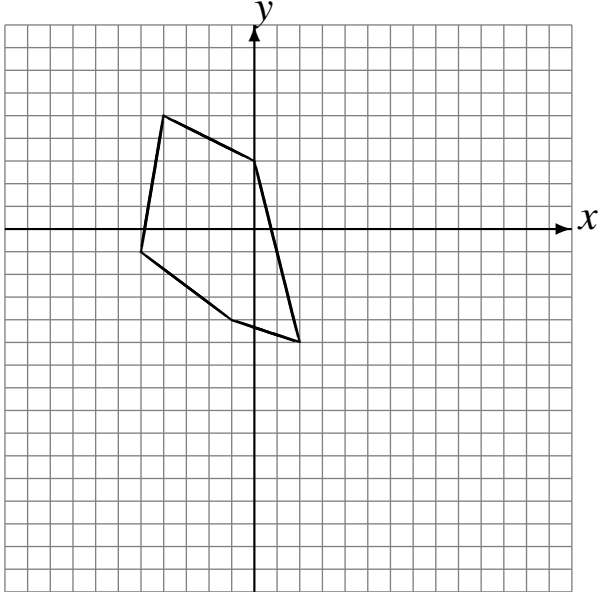
Rote  $-90^\circ$  alrededor de  $(2, 3)$ .  
Rote  $90^\circ$  alrededor de  $(2, 0)$ .  
Rote  $-90^\circ$  alrededor de  $(4, 3)$ .



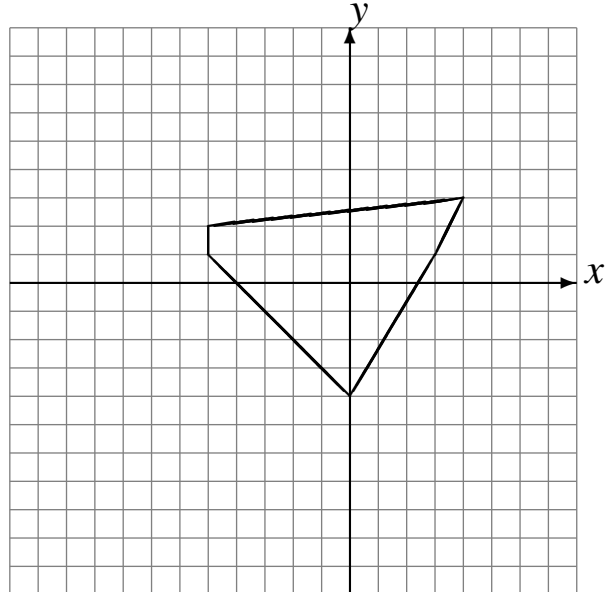
Rote  $180^\circ$  alrededor de  $(-3, -2)$ .  
Rote  $180^\circ$  alrededor de  $(0, -4)$ .  
Rote  $90^\circ$  alrededor de  $(1, -2)$ .



Rote  $180^\circ$  alrededor de  $(4, -2)$ .  
Rote  $-90^\circ$  alrededor de  $(3, -2)$ .  
Rote  $-90^\circ$  alrededor de  $(-2, -4)$ .



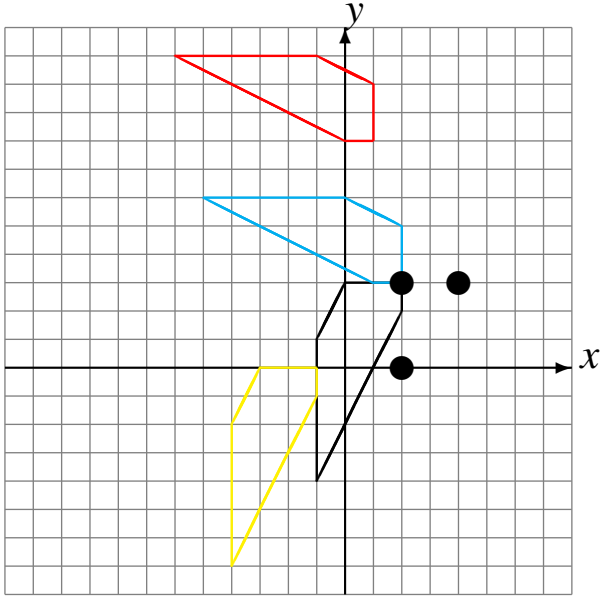
Rote  $90^\circ$  alrededor de  $(1, 2)$ .  
Rote  $90^\circ$  alrededor de  $(0, -3)$ .  
Rote  $90^\circ$  alrededor de  $(-4, -3)$ .



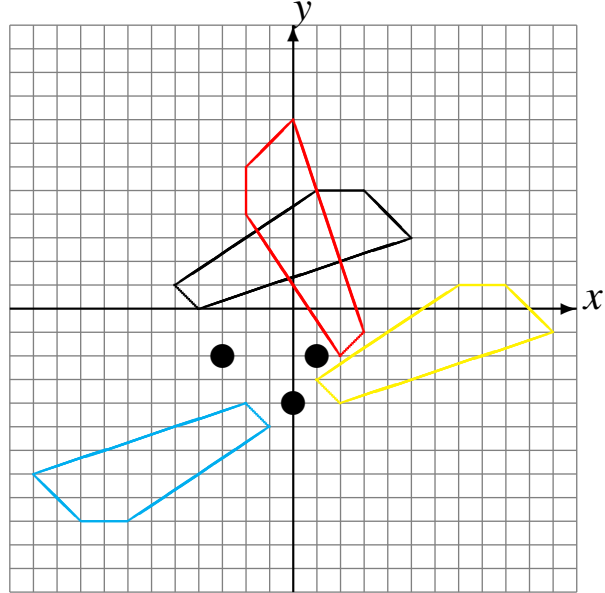
# Rotaciones (J) Respuestas

Dibuje cada figura rotada.

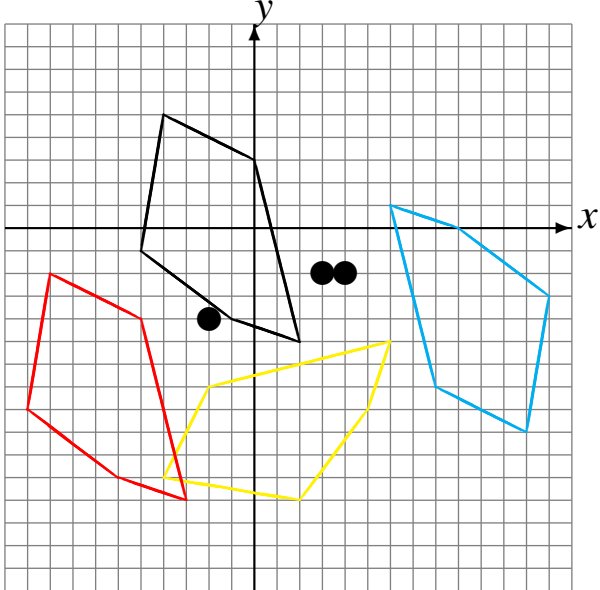
Rote  $-90^\circ$  alrededor de  $(2, 3)$ .  
 Rote  $90^\circ$  alrededor de  $(2, 0)$ .  
 Rote  $-90^\circ$  alrededor de  $(4, 3)$ .



Rote  $180^\circ$  alrededor de  $(-3, -2)$ .  
 Rote  $180^\circ$  alrededor de  $(0, -4)$ .  
 Rote  $90^\circ$  alrededor de  $(1, -2)$ .



Rote  $180^\circ$  alrededor de  $(4, -2)$ .  
 Rote  $-90^\circ$  alrededor de  $(3, -2)$ .  
 Rote  $-90^\circ$  alrededor de  $(-2, -4)$ .



Rote  $90^\circ$  alrededor de  $(1, 2)$ .  
 Rote  $90^\circ$  alrededor de  $(0, -3)$ .  
 Rote  $90^\circ$  alrededor de  $(-4, -3)$ .

