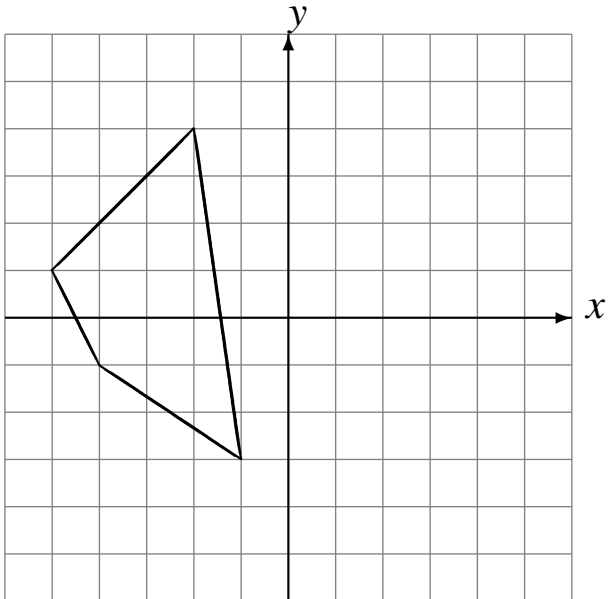


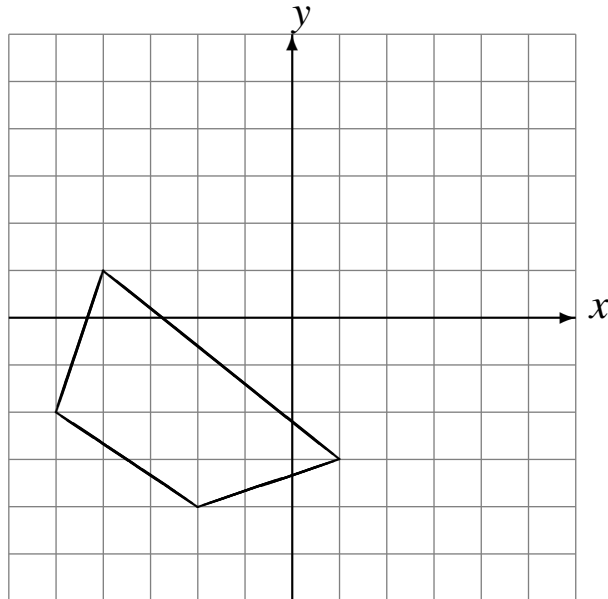
Rotaciones (C)

Dibuje cada figura rotada.

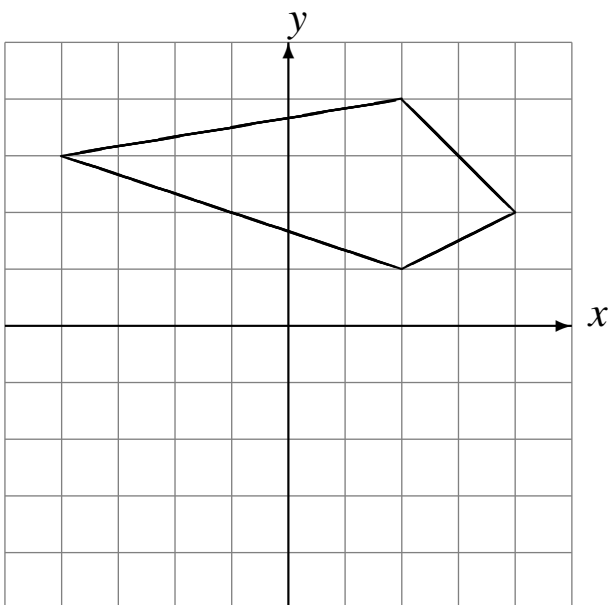
Rote 180° alrededor de $(0, 0)$.



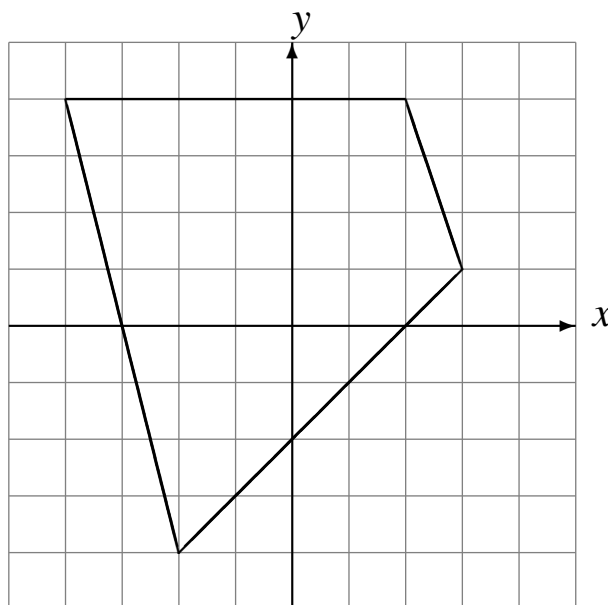
Rote 180° alrededor de $(0, 0)$.



Rote -90° alrededor de $(0, 0)$.



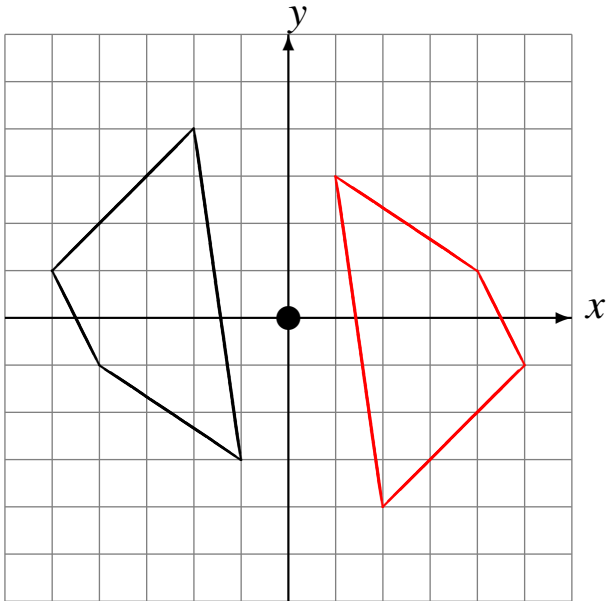
Rote 180° alrededor de $(0, 0)$.



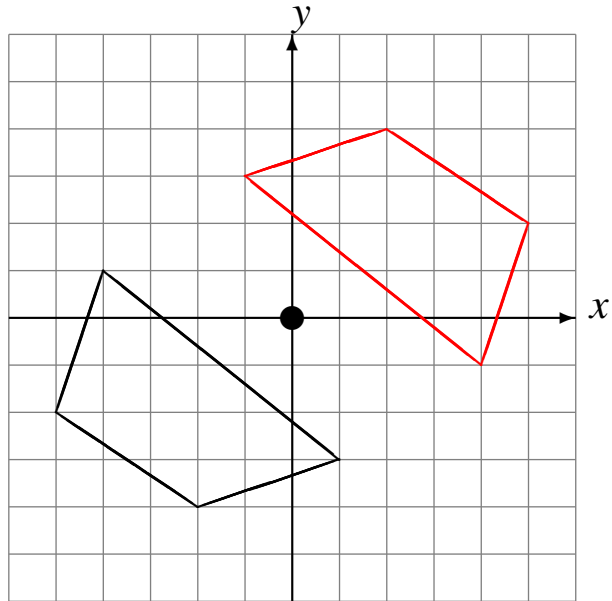
Rotaciones (C) Respuestas

Dibuje cada figura rotada.

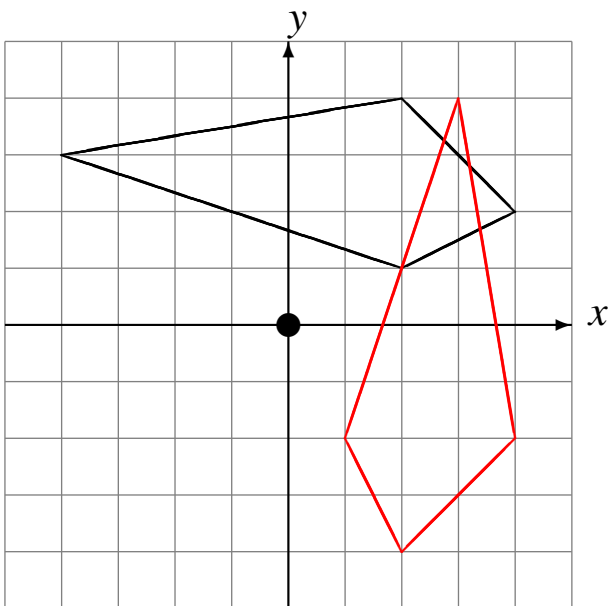
Rote 180° alrededor de $(0, 0)$.



Rote 180° alrededor de $(0, 0)$.



Rote -90° alrededor de $(0, 0)$.



Rote 180° alrededor de $(0, 0)$.

