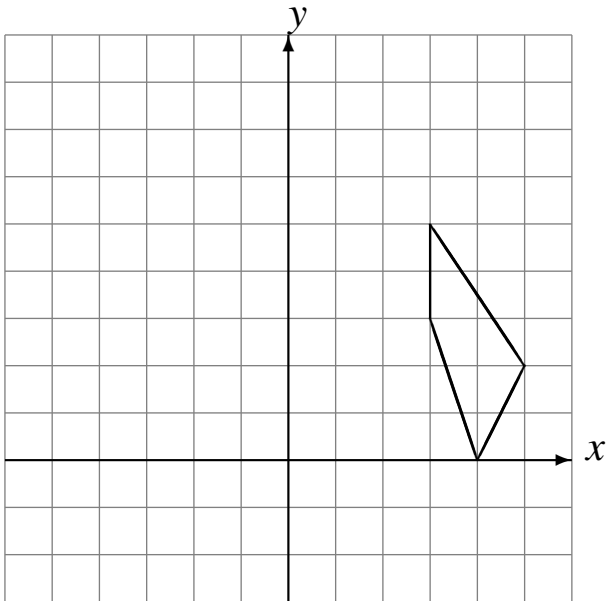


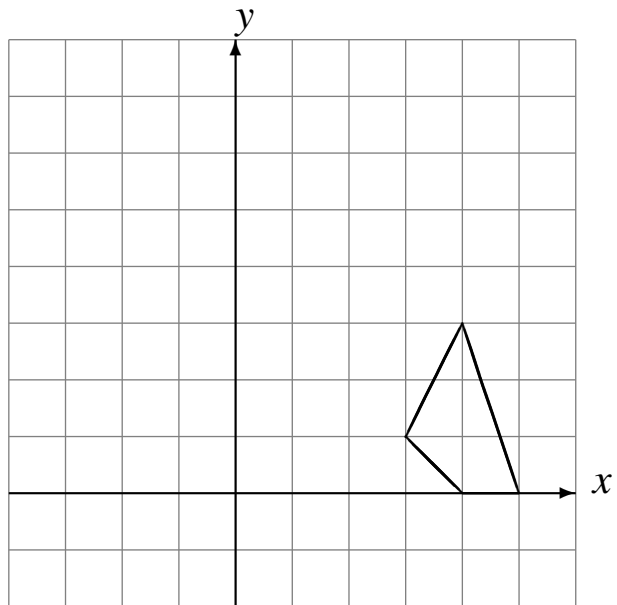
# Rotaciones (C)

Dibuje cada figura rotada.

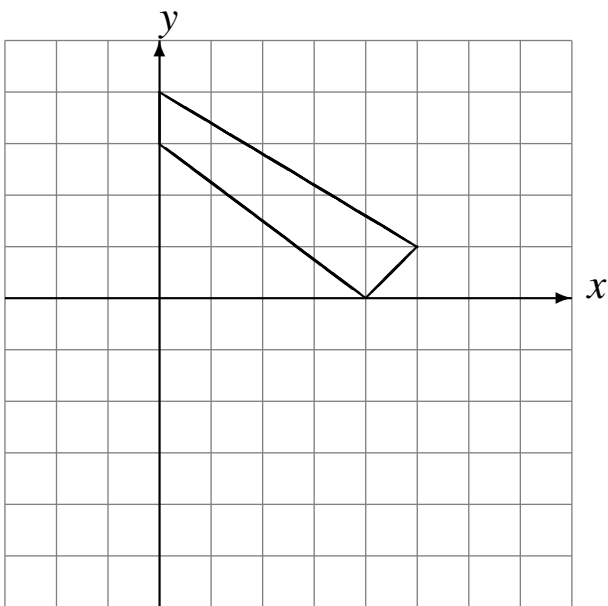
Rote  $90^\circ$  alrededor de  $(0, 0)$ .



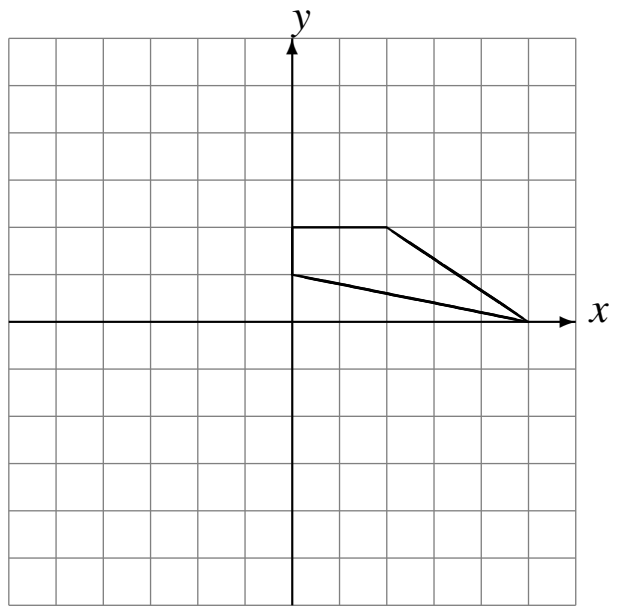
Rote  $90^\circ$  alrededor de  $(0, 0)$ .



Rote  $-90^\circ$  alrededor de  $(0, 0)$ .



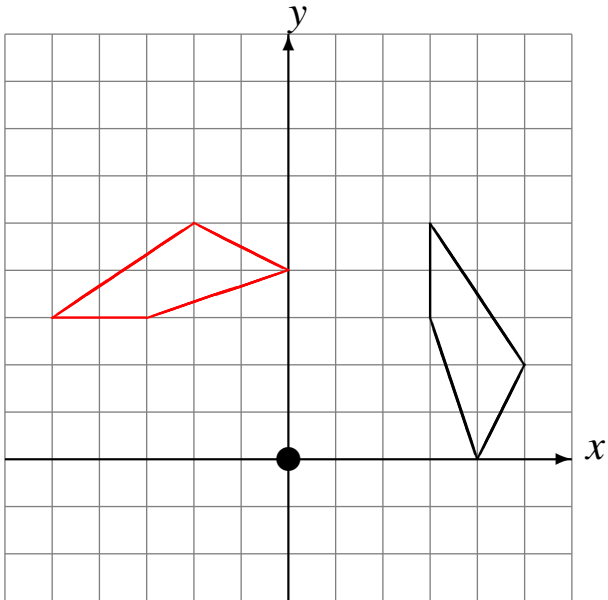
Rote  $180^\circ$  alrededor de  $(0, 0)$ .



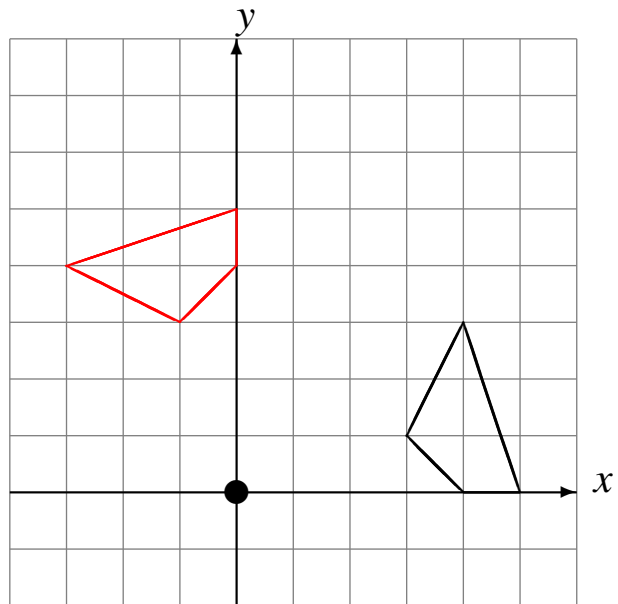
# Rotaciones (C) Respuestas

Dibuje cada figura rotada.

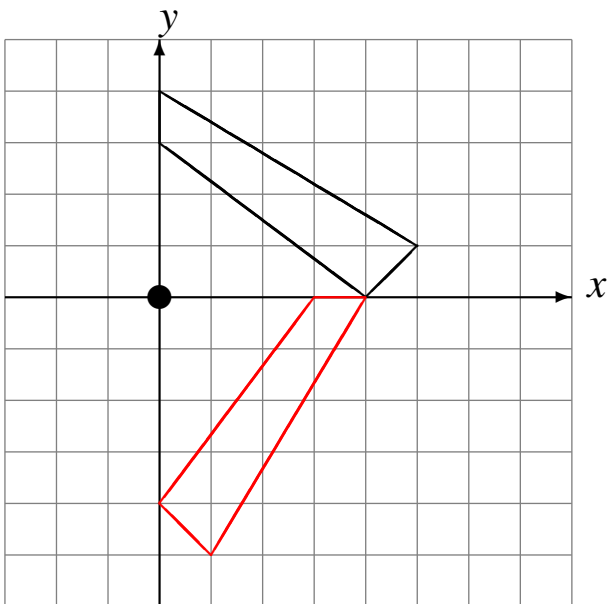
Rote  $90^\circ$  alrededor de  $(0, 0)$ .



Rote  $90^\circ$  alrededor de  $(0, 0)$ .



Rote  $-90^\circ$  alrededor de  $(0, 0)$ .



Rote  $180^\circ$  alrededor de  $(0, 0)$ .

