

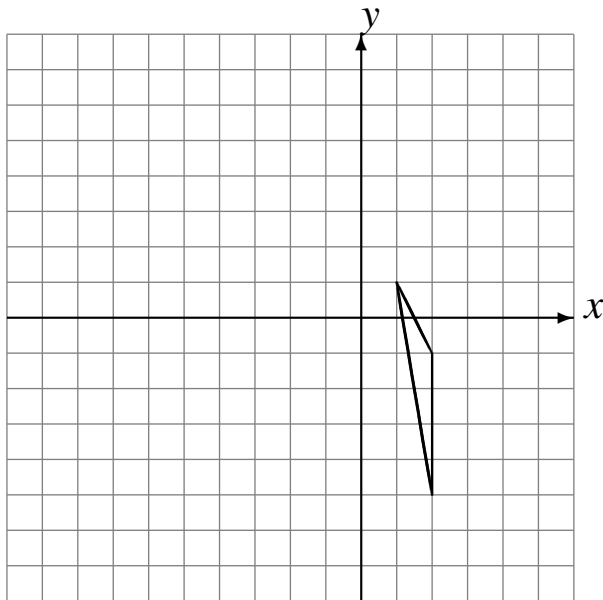
Transformaciones Combinadas (C)

Dibuje cada una de las transformaciones listadas.

Traslade (-1, -2).

Escale en $\frac{1}{4}$ usando como centro(-2, 1).

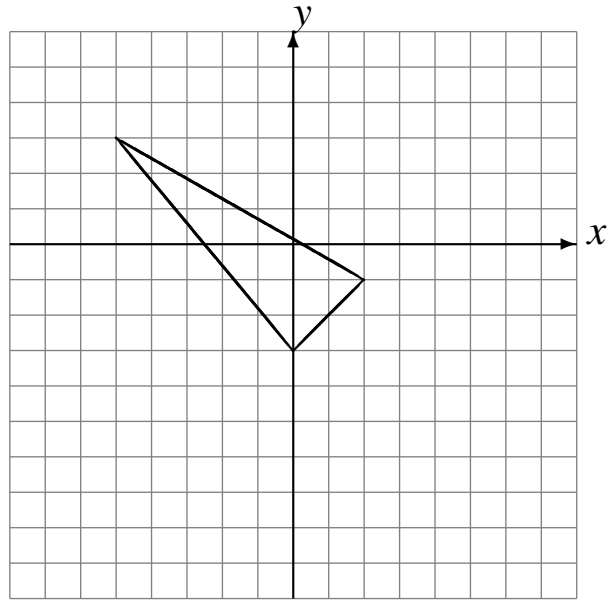
Escale en 3 usando como centro(1, -3).



Traslade (3, -6).

Refleje en $y = -2$.

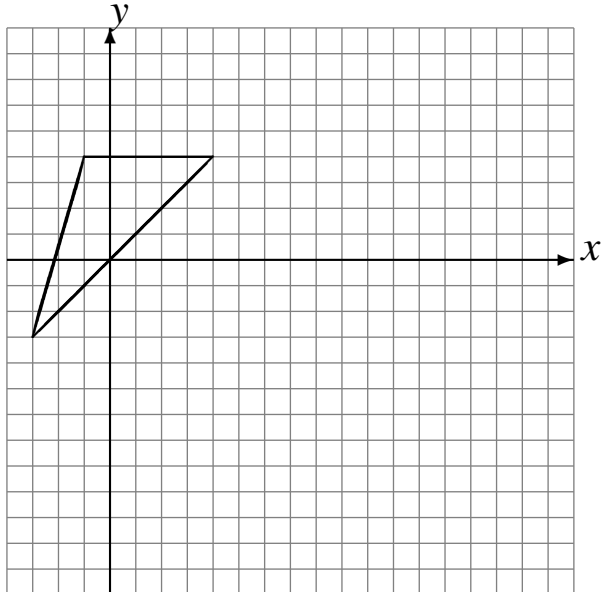
Refleje en $y = -2$.



Rote 180° alrededor de (3, -1).

Escale en 2 usando como centro(1, 0).

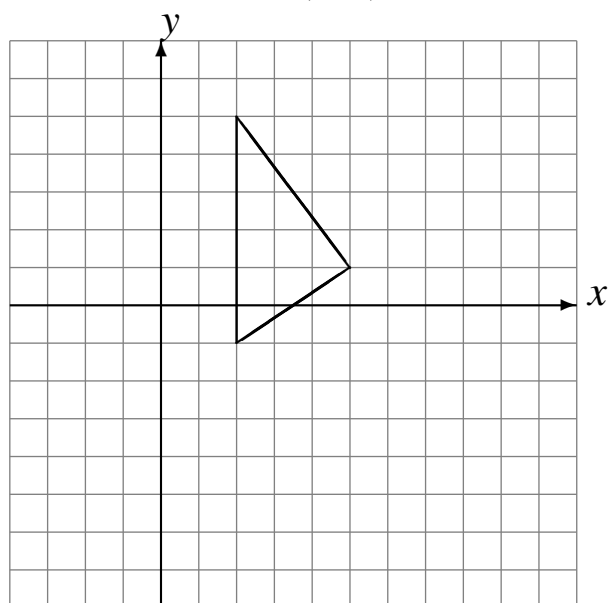
Traslade (-4, 6).



Rote -90° alrededor de (2, -3).

Escale en $\frac{1}{4}$ usando como centro(0, 3).

Rote 90° alrededor de (2, -4).



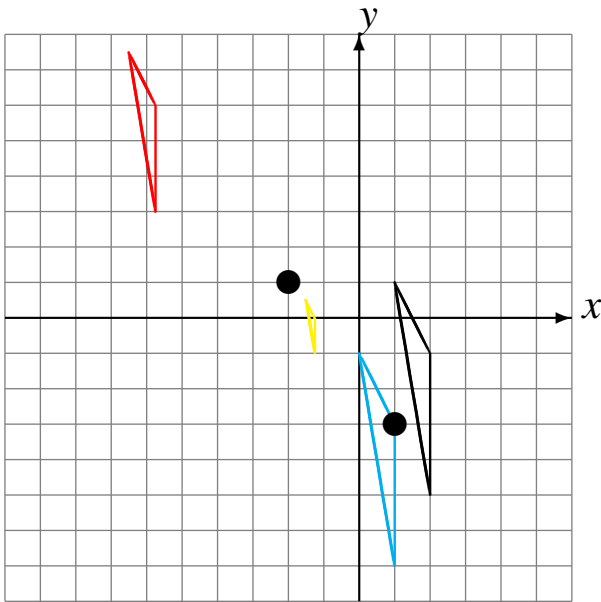
Transformaciones Combinadas (C) Respuestas

Dibuje cada una de las transformaciones listadas.

Traslade (-1, -2).

Escale en $\frac{1}{4}$ usando como centro(-2, 1).

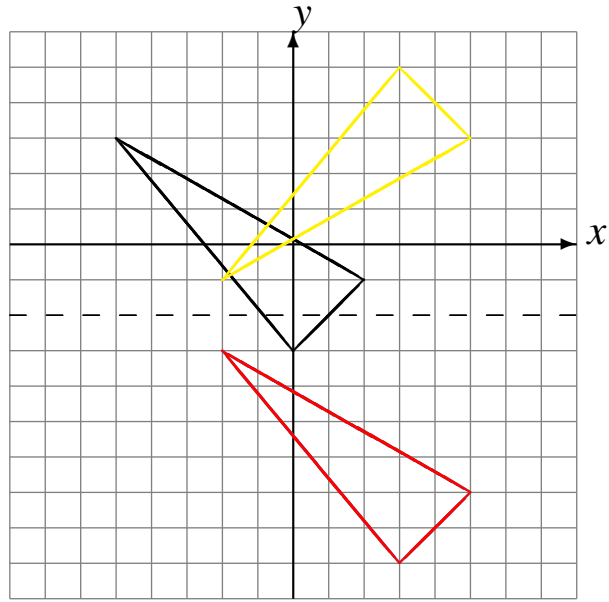
Escale en 3 usando como centro(1, -3).



Traslade (3, -6).

Refleje en $y = -2$.

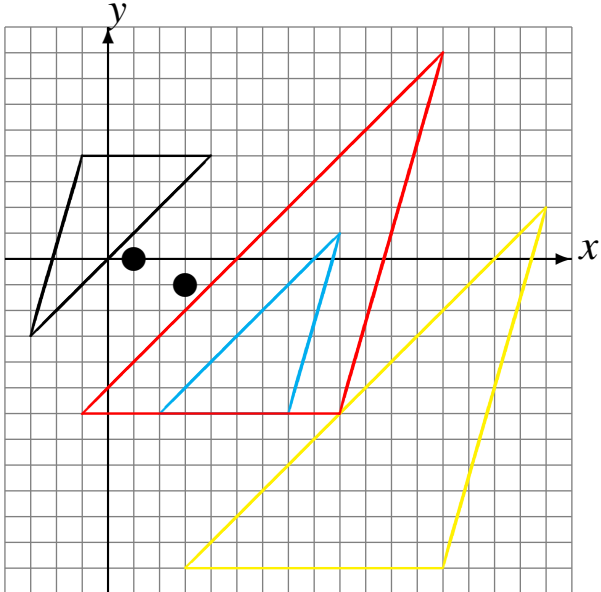
Refleje en $y = -2$.



Rote 180° alrededor de (3, -1).

Escale en 2 usando como centro(1, 0).

Traslade (-4, 6).



Rote -90° alrededor de (2, -3).

Escale en $\frac{1}{4}$ usando como centro(0, 3).

Rote 90° alrededor de (2, -4).

